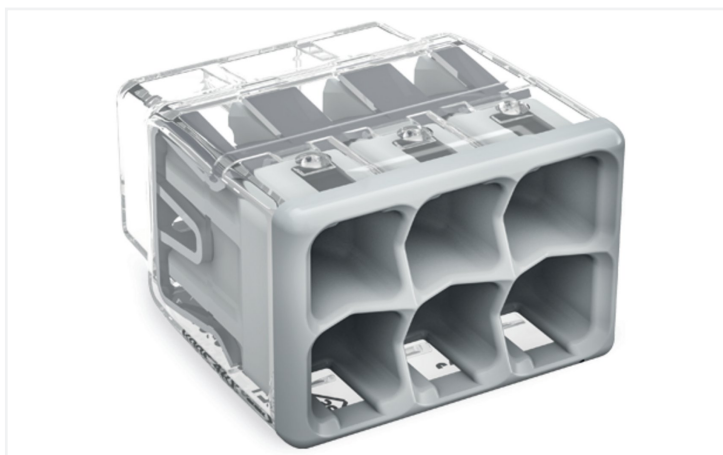


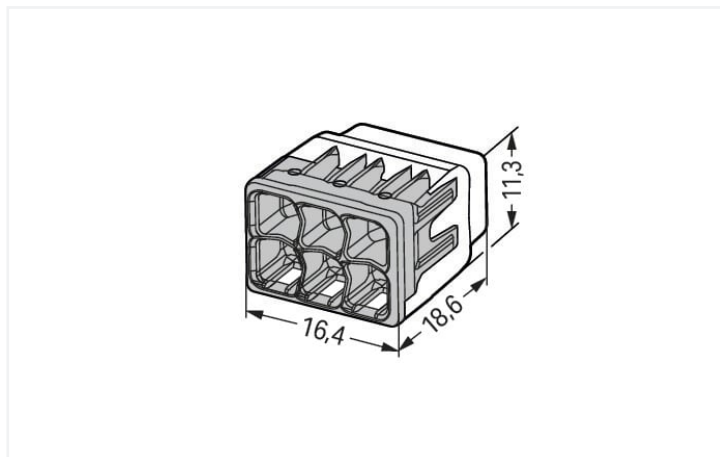
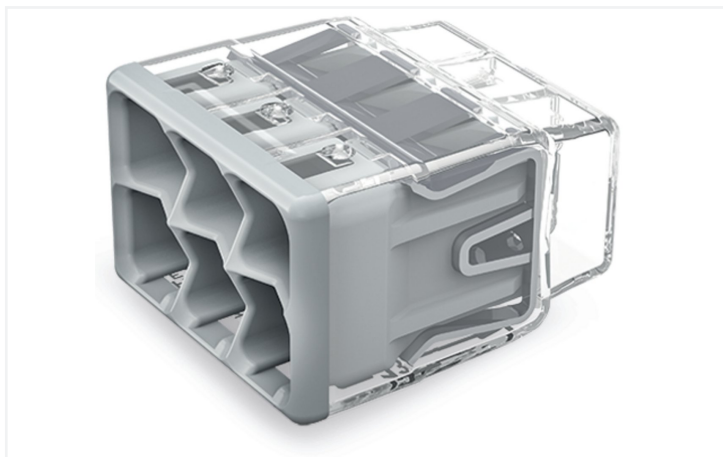
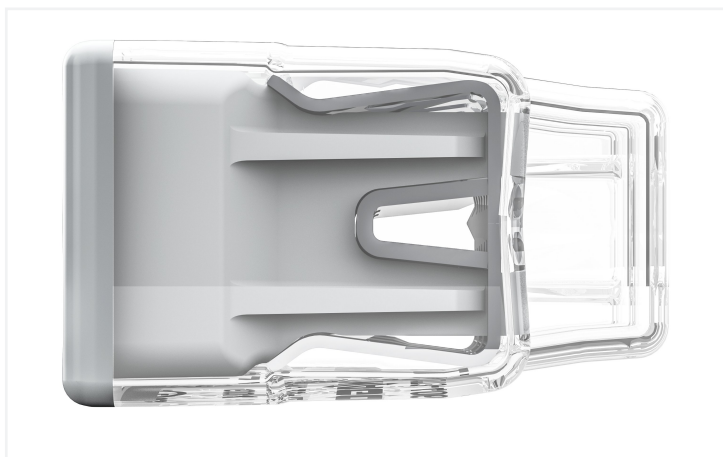
产品技术参数表 | 订货号: 2773-406

PUSH WIRE®导线连接器; 适用于单股和多股导线; max. 4 mm²; 6线; 透明外壳; 灰色罩盖; 工作环境温度: 最大85 °C (T85); 4,00 mm²; 透明

<https://www.wago.com/2773-406>



颜色: 透明



外形尺寸 (单位: mm)

优势:

- 紧凑设计, 接线方便
- 可直接插入最多8条单股导线和多股绞合导线
- 导线范围: 0.75 ... 4 mm²“单股”和1.5 ... 4 mm²“多股绞合”
- 可同时连接不同粗细的导线
- 插线式弹簧接线单元(PUSH WIRE®)适于连接单股和多股绞合(“s+str”)铜导线

注意

Safety management note

注意：请遵守安装和安全说明!

- 仅限电工使用!
- 请勿在电压/负载下工作!
- 仅限于规范使用!
- 遵守国家法规/标准/指南!
- 遵循产品的技术参数!
- 请注意允许的电位数量!
- 不要使用损坏/脏的组件!
- 请注意导线类型、横截面和剥线长度!
- 将导线插入并插到底!
- 使用原厂附件!

本产品必须连同安装说明一同销售!

电气参数

额定电气参数依据的标准	IEC/EN 60998			认证	UL 486C		
	III	III	II		Use group	B	C
过电压类别	III	III	II	Use group	B	C	D
污染等级	3	2	2	额定电压	-	600 V	-
额定电压	-	-	450 V	额定电流	-	20 A	-
额定浪涌电压	-	-	4 kV				
额定电流	-	-	32 A				

接线参数

接点	6	连接1	
电位总数	1	连接技术	插线式弹簧接线单元(PUSH WIRE®)
		执行类型	推入式
		可连接导线材料	铜
		单股导线	0.75 ... 4 mm ² / 20 ... 12 AWG
		多股绞合导线	1.5 ... 4 mm ² / 18 ... 12 AWG
		导线直径	1.6 ... 2 mm / 20 ... 12 AWG
		剥线长度	13 mm / 0.51 inches
		布线方向	侧面接线

物理数据

宽度	16.4 mm / 0.646 inches
高度	11.3 mm / 0.445 inches
深度	18.6 mm / 0.732 inches

材料参数

说明(材料数据)	Information on material specifications can be found here
颜色	透明
罩盖颜色	灰色
绝缘材料组别	IIIa
绝缘材料	聚碳酸酯(PC)
阻燃等级UL94	V2
夹持弹簧材料	铬镍弹簧钢(CrNi)
触点材质	电解铜(E _{Cu})
触点镀层	镀锡
火灾荷载	0.024 MJ

材料参数

重量	2.6 g
----	-------

环境要求

工作环境温度(运行时)	+85 °C
工作温度	-35 ... +60 °C
持续工作温度	-40 ... +105 °C
温度标记符合EN 60998标准	T85

商业数据

ETIM 9.0	EC000446
ETIM 8.0	EC000446
PU (SPU)	500 (50) 个
包装类型	盒
原产国	DE
GTIN	4055143927666
海关税号	85369010000

Environmental Product Compliance

RoHS Compliance Status	Compliant, No Exemption
------------------------	-------------------------

认证 / 证书

般認證



认证	其他认证信息	认证名称
CB DEKRA Certification B.V.	IEC 60998	NL-86543
ENEC 05 DEKRA Certification B.V.	EN 60998	71-127515
KEMA/KEUR DEKRA Certification B.V.	EN 60669	71-101844
UL_Listed_667F Underwriters Laboratories Inc.	UL 486C	E69654
UL Underwriters Laboratories Inc.	UL 467	20180215-E201573

符合性宣告和製造商宣告

认证	其他认证信息	认证名称
EU-Declaration of Conformity WAGO GmbH & Co. KG	-	-
UK-Declaration of Conformity WAGO GmbH & Co. KG	-	-

下载

Environmental Product Compliance

Compliance Search

Environmental Product Compliance 2773-406



CAD/CAE-Data

CAD data

2D/3D Models 2773-406



1 相关产品

1.1 可選配件

1.1.1 安装支架

1.1.1.1 安装用附件



订货号: 2773-500

轨装支架; 适于安装单排和双排连接器; 2773系列; 适于DIN-35导轨安装/螺钉安装; 橙色

1.1.2 通用附件

1.1.2.1 Moisture protection



订货号: 207-1332

胶盒; 分支; 适于电缆; 带有凝胶; 221, 2x73系列; 最大4 mm²连接器; 不带导线连接器; Size 2; 灰色

操作说明

连接导线



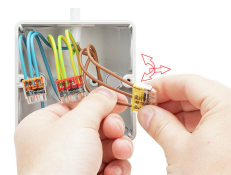
剥去单股或多股导线绝缘外皮13mm (0.51inch)。



透明外壳可直观显示出导线是否完全插入; 在彩色基础接线端子内, 透明插孔可显示出导线剥线长度是否合适。如果在无印刷连接器侧通过透明插孔看不到裸露的导线, 则说明导线剥皮妥当。图示中间导线剥皮过长。

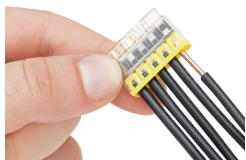


接线操作: 将剥去绝缘外皮的单股导线完全插入。



拆线操作: 通过左右转动连接器即可将单股导线拔出。

连接导线



只需将单股导线按入连接器即可将其插入。

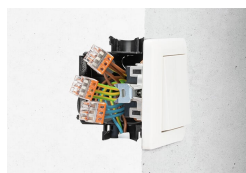
只需将多股导线按入连接器即可将其插入。

测试



通过进线孔正对的测试插孔进行测试。

应用



凭借其紧凑型设计, 该系列连接器成为埋入式开关盒中布线的理想选择。



6种型号可选, 始终为您提供理想解决方案。

勝特力電材超市-龍山店 886-3-5773766
勝特力電材超市-光復店 886-3-5729570
勝特力电子(上海) 86-21-34970699
勝特力电子(深圳) 86-755-83298787
<http://www.100y.com.tw>