

XH2.54mm 间距 20CM 长 200mm 雙頭端子線

2P3P4P5P6P7P8P9P10-12Pin

颜色分类:

2P【10条】

3P【10条】

4P【10条】

5P【10条】

6P【10条】

7P【10条】

8P【10条】

浅黄色单片

10P【10条】

11P【10条】

12P【10条】

插头选择:

双头同向

双头反向

裁线长度:

20CM=200MM



## 规格 SPECIFICATIONS

间距 [Pitch]: 2.5mm

线数 [Poles]: 2~16

适用电线范围 [Useable wire range]: AWG30#~22#

适用印制板厚度 [Applicable printed board thickness]: 0.8~1.6mm

额定电压 [Voltage rating]: 250V AC/DC

额定电流 [Current rating]: 3A AC/DC

工作温度 [Working temperature]: -25°C~+85°C

耐压值 [Withstand voltage]: 1000V/min

接触电阻 [Contact resistance]:  $\leq 0.02\Omega$

绝缘电阻 [Insulation resistance]:  $\geq 1000M\Omega$

## 材料 MATERIAL

外壳: 尼龙 66

Housing: Nylon 66

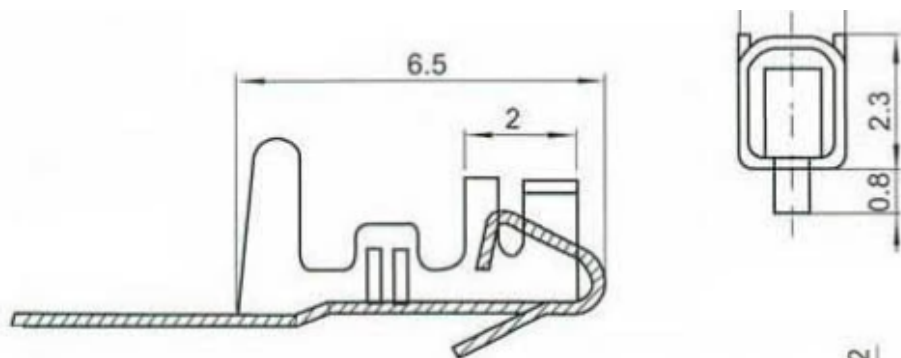
针座 (Pin header):

1、基座 (Water): 尼龙 66: (Nylon 66)

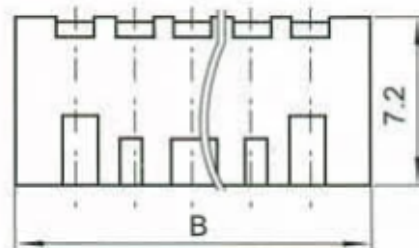
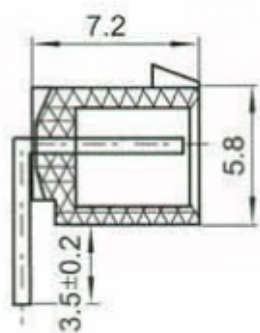
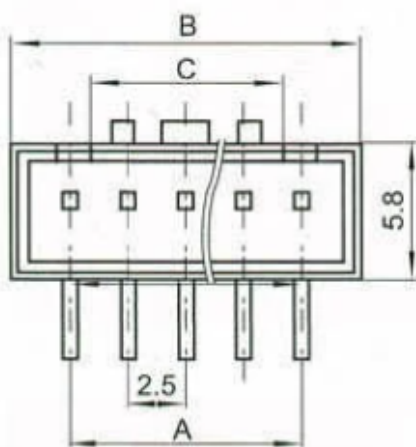
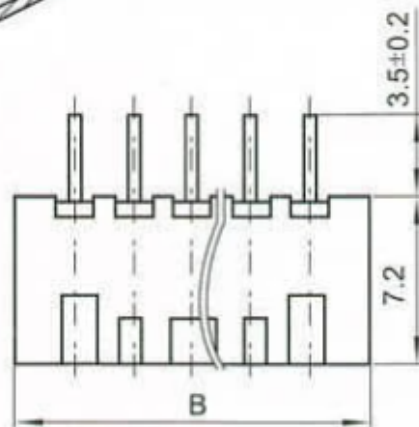
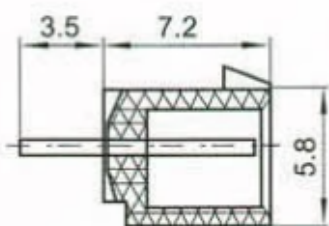
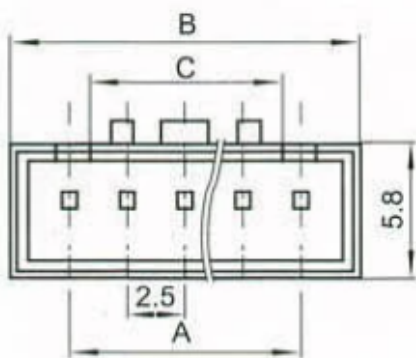
2、插针 (Pin): 黄铜: (Brass)

端子 (Terminal): 磷青铜 (Phosphor bronze)

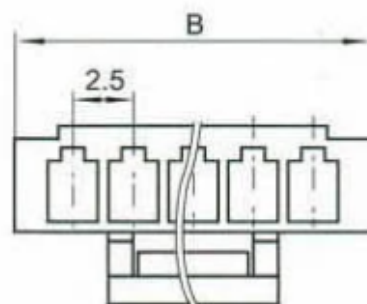
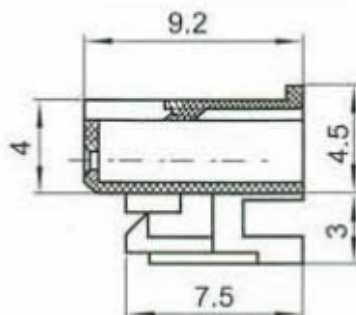
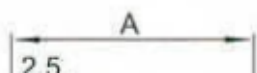
**端子 <T>**  
**TERMINIAL**



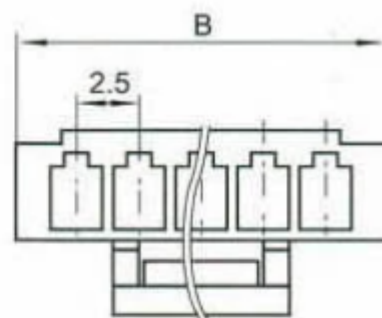
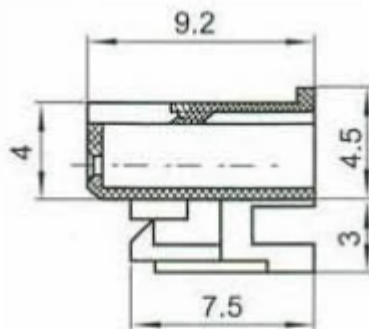
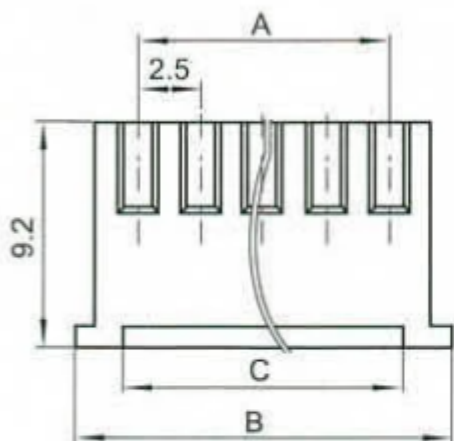
**针座 <A>**  
**PIN HEADER**



**外壳 <Y>**  
**HOUSING**



# 外壳 <Y> HOUSING



线数 Poles	型号Part No 2.5mm	尺寸Dimensions (mm)		
		A	B	C
2	YX-XH-2	2.5	7.5	1
3	YX-XH-3	5	10	3.5
4	YX-XH-4	7.5	12.5	6
5	YX-XH-5	10	15	8.5
6	YX-XH-6	12.5	17.5	11
7	YX-XH-7	15	20	13.5
8	YX-XH-8	17.5	22.5	16
9	YX-XH-9	20	25	18.5
10	YX-XH-10	22.5	27.5	21
11	YX-XH-11	25	30	23.56
12	YX-XH-12	27.5	32.5	26
13	YX-XH-13	30	35	28.5
14	YX-XH-14	32.5	37.5	31
15	YX-XH-15	35	4	33.5
16	YX-XH-16	37.5	42.5	36