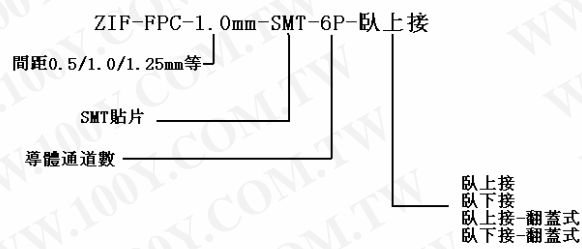
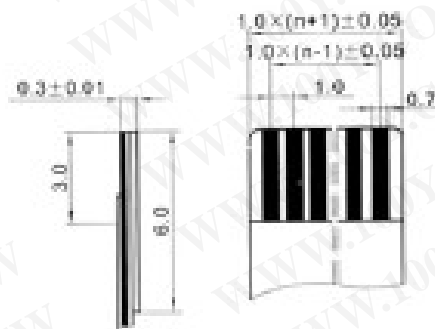
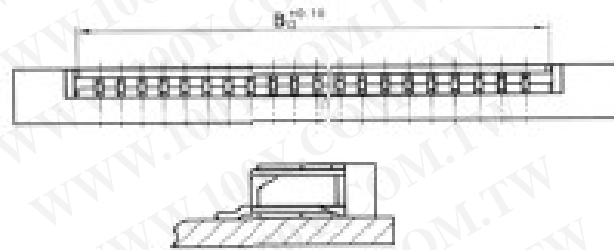
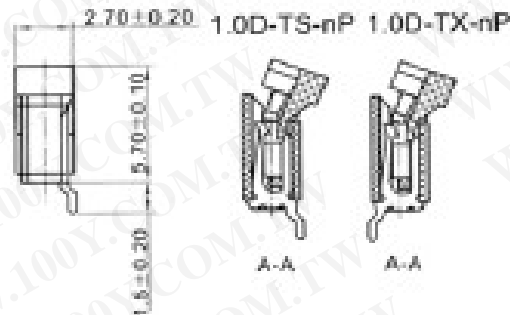
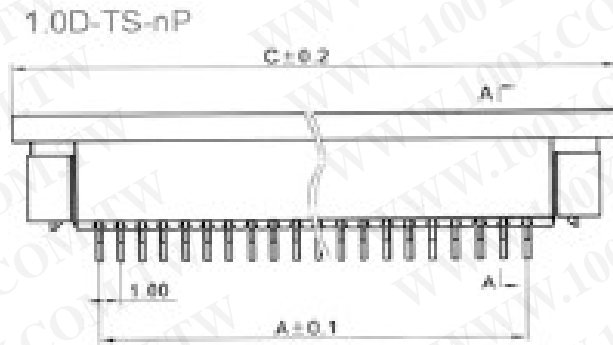


貼片 FFC 連接器

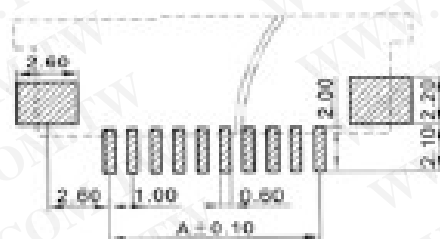


- 額定電壓：AC,DC220V
- 額定電流：>0.5A AC/DC
- 耐壓值：500V AC/Minute
- 工作溫度：-20~+85°C
- 絕緣電阻： $\geq 800\text{m}\Omega$
- 接觸電阻： $\leq 0.02\Omega$

勝特力材料 886-3-5753170
勝特力电子(上海) 86-21-34970699
勝特力电子(深圳) 86-755-83298787
[Http://www.100y.com.tw](http://www.100y.com.tw)



适用扁平电缆
Proper cable



印制线路板
PCB P.C.B. Layout

