

# 产品规格书 (SPECIFICATION)

勝特力電材超市-龍山店 886-3-5773766  
勝特力電材超市-光復店 886-3-5729570  
勝特力电子(上海) 86-21-34970699  
勝特力电子(深圳) 86-755-83298787  
<http://www.100y.com.tw>

产品型号 PART NO. : C0X00-B0X-F0X-S/L  
规格书编号 SPEC NO. : SIS-PS2019-05-001  
产品描述 DESCRIPTION: 浮动式板对板大电流连接器  
日期 DATE: 2019-05-21

## 1 研发背景 Design Background

基于板对板连接装置在加工、装配过程中由于生产公差造成的连接装置偏心，从而形成接触处面积过小，接触处电流密度过大，局部发热造成高温，烧毁PCBA及电子元器件。

为解决板对板大电流连接的需要及连接装置自动对中的技术难题，东莞市簧中簧电子研发出**浮动式板对板接插件**。该连接装置采用弹簧触指，实现多点接触，能够自动浮动对中，降低局部电流密度。

Board to board connection device in the processing and assembly process due to manufacturing tolerances caused by the eccentric , connecting device based on which the contact area is too small, the contact point of the current density is too large, local heating caused by high temperature burning, PCBA and electronic components. In order to solve the need of large current connection between board and board and the technical problem of automatic centering of connecting device,

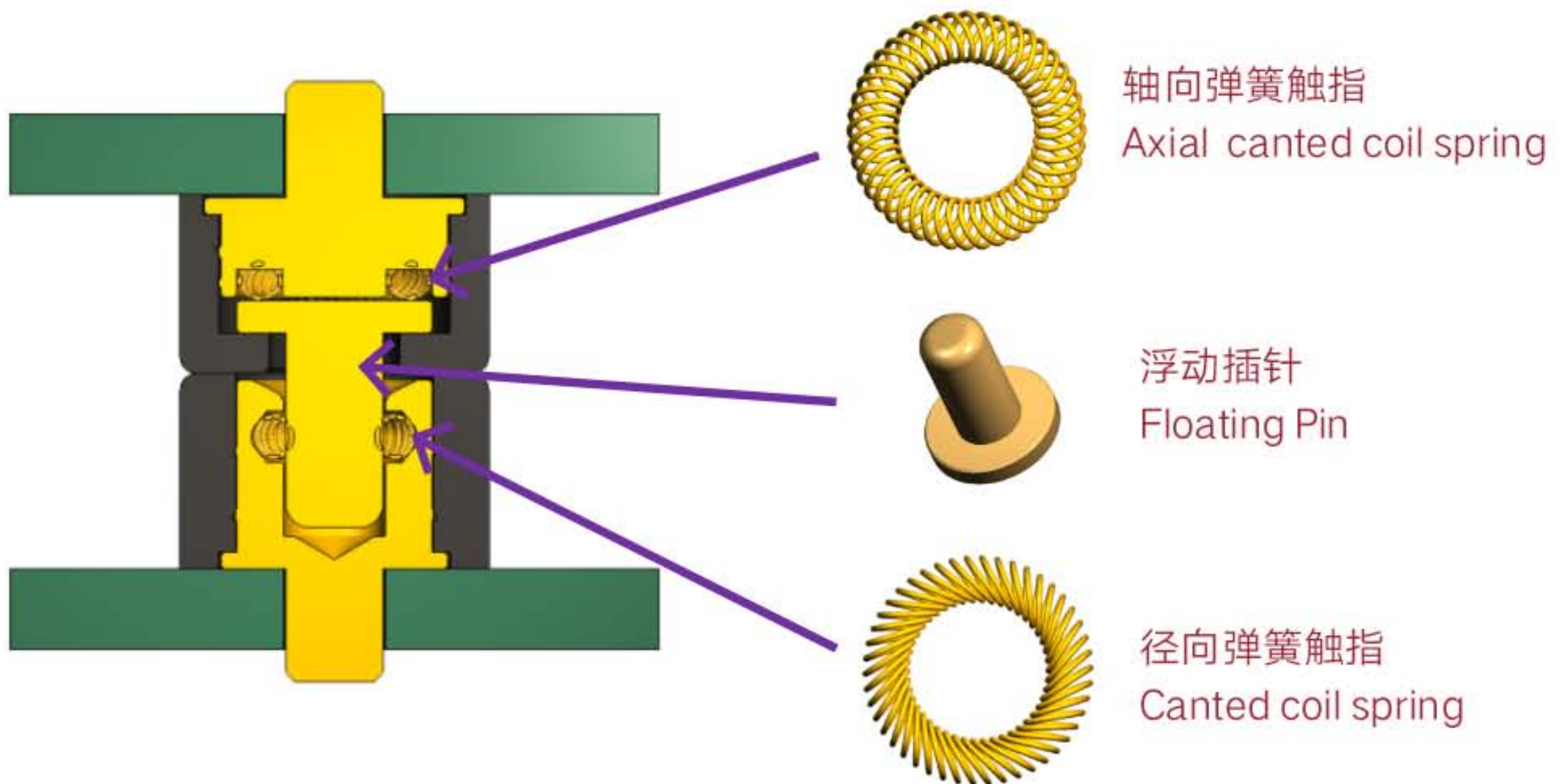
SiS Electronics has developed floating Board to Board connector. The connecting device adopts a spring contact finger to realize multi-point contact, and can automatically float the centering and reduce the local current density.

## 2 研发参数 Design Parameters

- 2.1. 工作温度 Working temperature:  $-40^{\circ}\text{C}-125^{\circ}\text{C}$
- 2.2. 额定电流 Rated current: 20-100A
- 2.3. 绝缘阻抗 Insulator resistance:  $>500\text{M}\Omega$
- 2.4. 接触阻抗 Contact resistance:  $0.2-0.5\text{m}\Omega$
- 2.5. 插拔寿命 Durability  $>10000$ 次
- 2.6 温升 Temperature Rise: 50K最大Max.
- 2.7 板对板连接距离BTB connecting distance:  $H\pm 0.50\text{mm}$

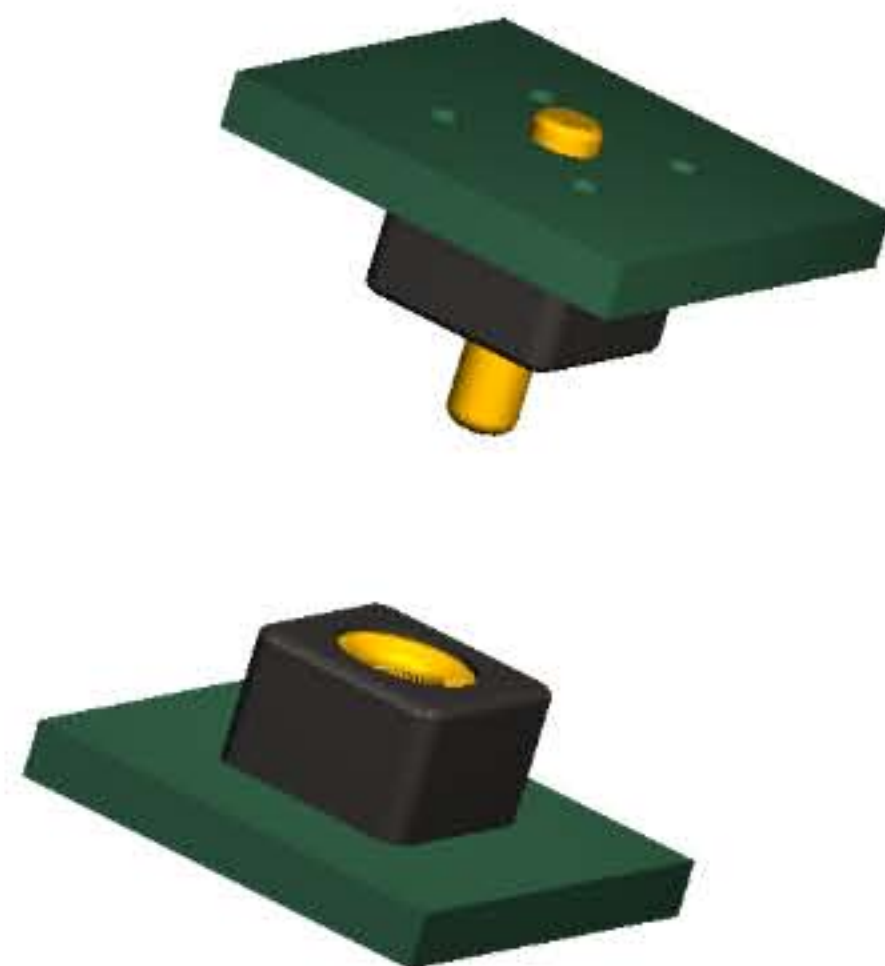
## 3 浮动及多点接触原理

Floating and Multi-point contact principle



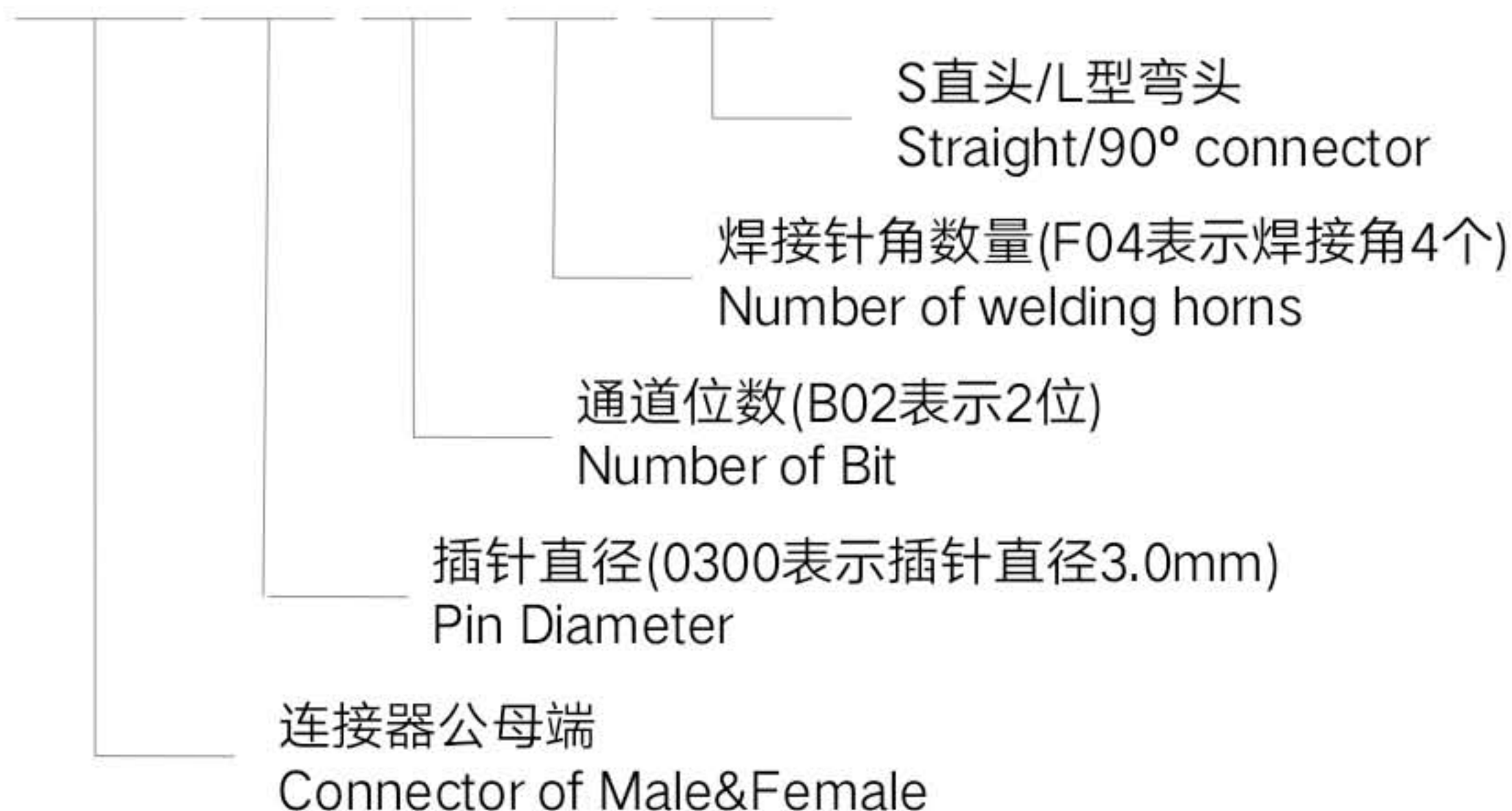
浮动插针在浮动式弹簧触指上实现  
360°浮动偏移，实现自动对中，浮动式弹簧  
触指和接插式弹簧触指实现多点接触，从而  
保证可靠连接。

The floating pin is realized moving around  
on the axial canted coil spring, the floating  
offset realizes the automatic centering, the  
axial canted coil spring and canted coil  
spring to realize multi-point contact, thereby  
ensuring reliable connection.

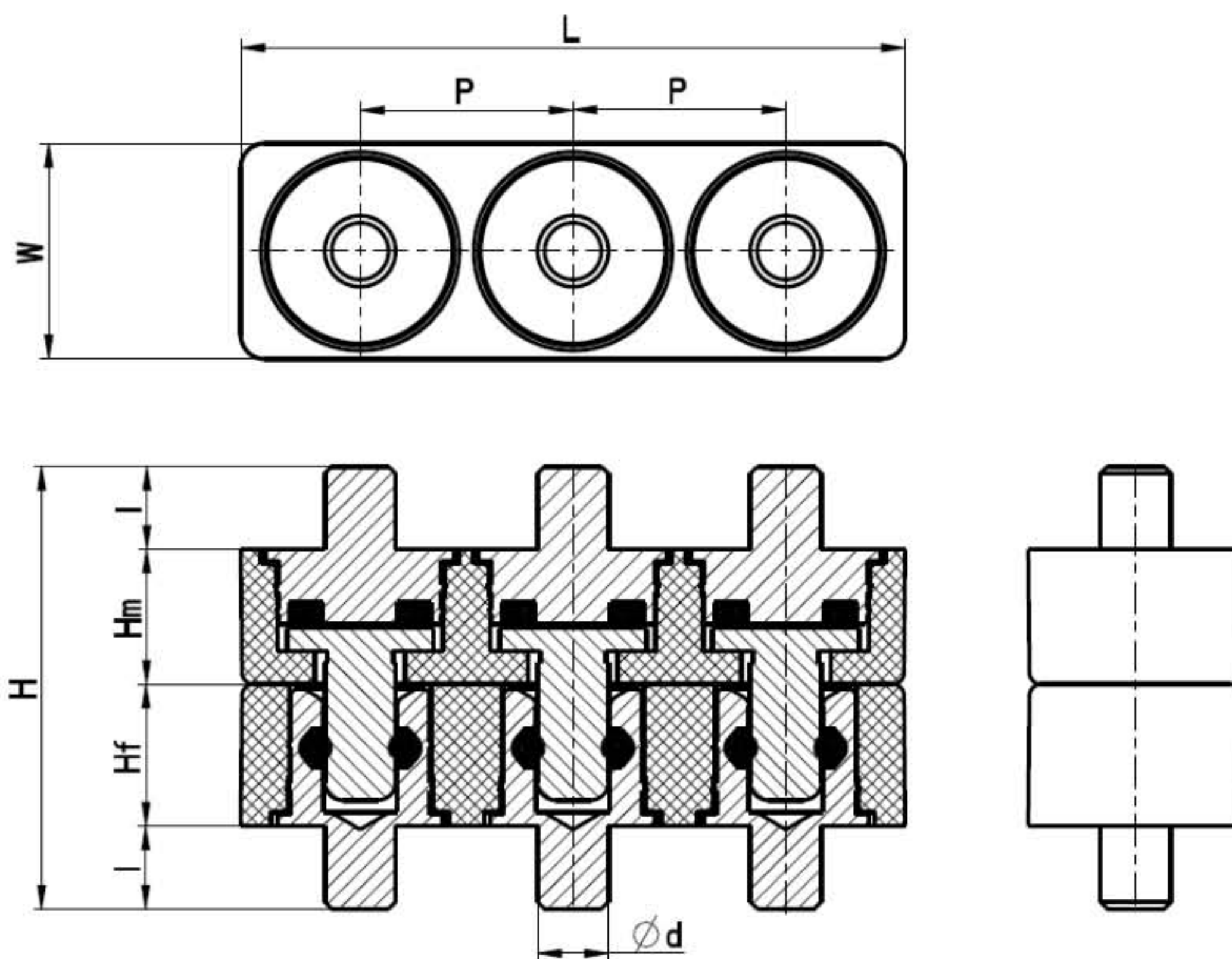


#### 4 产品料号 Product part number

CF/M0000-B00-F00- S/L



## 4.1 单角系列型号及尺寸 Single horn series & sizes

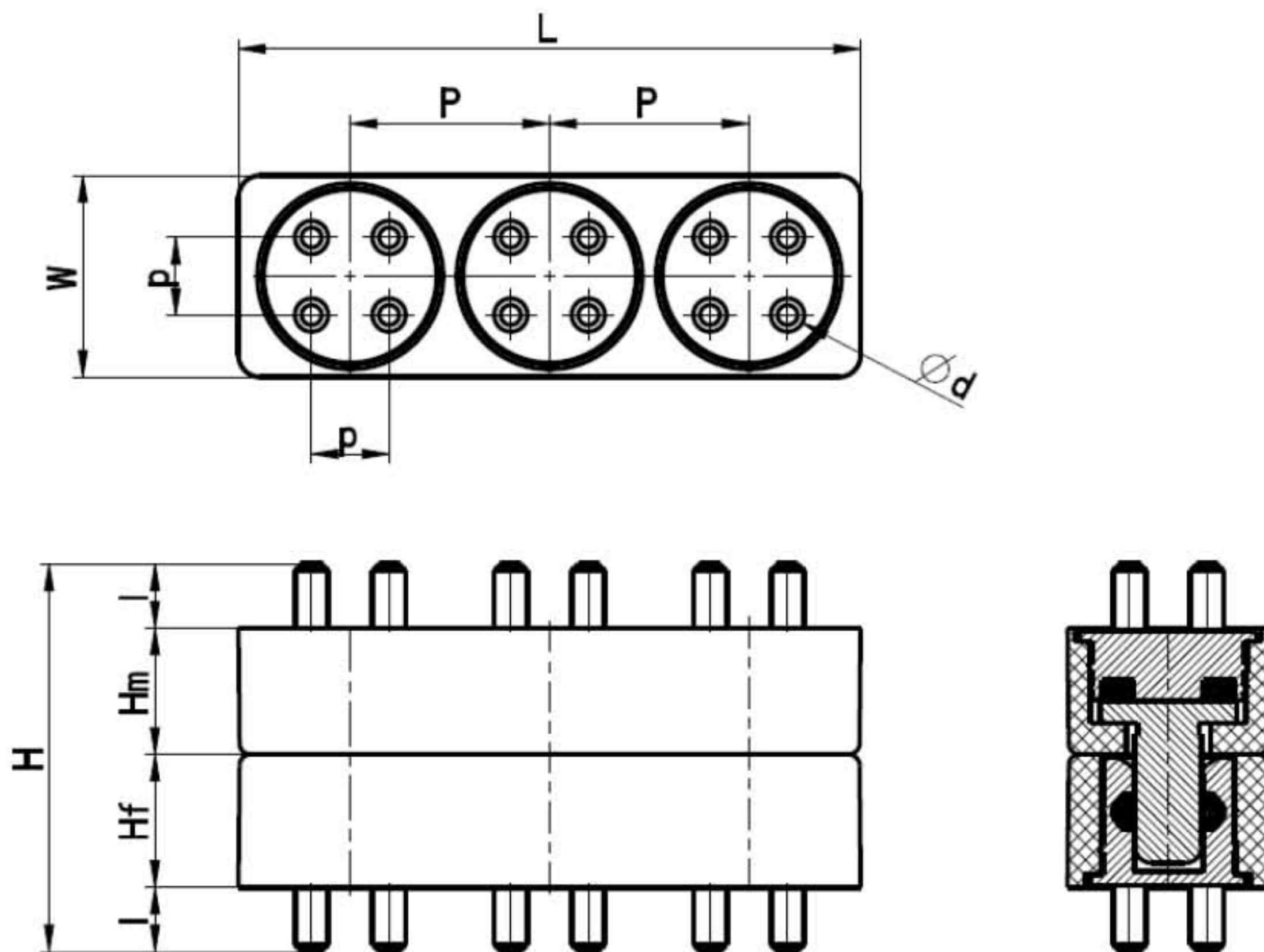


型号	L	W	H	Hm	Hf	l	P	d
C0300-B01-F01-S	9.1	9.1	18.7	5.7	6.0	3.5	9.0	3.0
C0300-B02-F01-S	19.1	9.1	18.7	5.7	6.0	3.5	9.0	3.0
C0300-B03-F01-S	28.1	9.1	18.7	5.7	6.0	3.5	9.0	3.0
C0600-B01-F01-S	12.7	12.7	28.7	8.0	10.5	5.1	12.5	5.0
C0600-B02-F01-S	25.2	12.7	28.7	8.0	10.5	5.1	12.5	5.0
C0600-B03-F01-S	37.7	12.7	28.7	8.0	10.5	5.1	12.5	5.0

## 4.2 单角系列选型描述 Single horn series description

型号	参数	示意图
C0300-B01-F01-S	公针直径3.0mm,额定电流20A,1位单角,直头	
C0300-B02-F01-S	公针直径3.0mm,每位额定电流20A,2位单角,直头	
C0300-B03-F01-S	公针直径3.0mm,每位额定电流20A,3位单角,直头	
C0600-B01-F01-S	公针直径6.0mm,额定电流100A,1位单角,直头	
C0600-B02-F01-S	公针直径6.0mm,每位额定电流100A,2位单角,直头	
C0600-B03-F01-S	公针直径6.0mm,每位额定电流100A,3位单角,直头	

### 4.3 四角系列型号及尺寸 Multiple horns series & sizes

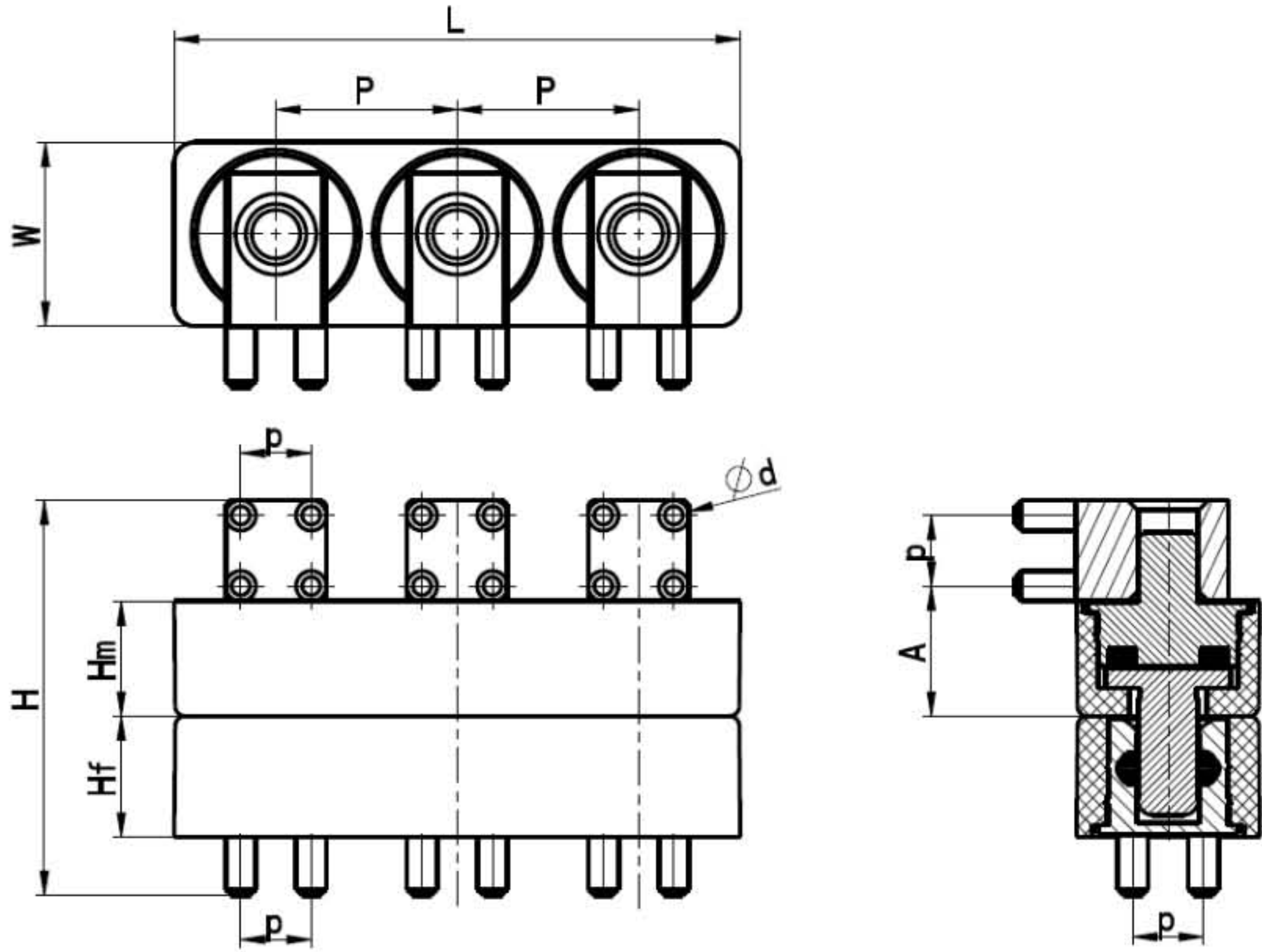


型号	L	W	H	Hm	Hf	l	P	p	d
C0300-B01-F04-S	9.1	9.1	17.5	5.7	6.0	2.9	9.0	3.5	1.5
C0300-B02-F04-S	19.1	9.1	17.5	5.7	6.0	2.9	9.0	3.5	1.5
C0300-B03-F04-S	28.1	9.1	17.5	5.7	6.0	2.9	9.0	3.5	1.5
C0600-B01-F04-S	12.7	12.7	25.5	8.0	10.5	3.5	12.5	5.5	2.5
C0600-B02-F04-S	25.2	12.7	25.5	8.0	10.5	3.5	12.5	5.5	2.5
C0600-B03-F04-S	37.7	12.7	25.5	8.0	10.5	3.5	12.5	5.5	2.5

## 4.4 四角系列选型描述 Multiple horns series description

型号	参数	示意图
C0300-B01-F04-S	公针直径3.0mm,额定电流20A,1位4角,直头	
C0300-B02-F04-S	公针直径3.0mm,额定电流20A,2位4角,直头	
C0300-B03-F04-S	公针直径3.0mm,额定电流20A,3位4角,直头	
C0600-B01-F04-S	公针直径6.0mm,额定电流100A,1位4角,直头	
C0600-B02-F04-S	公针直径6.0mm,额定电流100A,2位4角,直头	
C0600-B03-F04-S	公针直径6.0mm,额定电流100A,3位4角,直头	

## 4.5 L系列型号及尺寸 L shape series & sizes



型号	L	W	H	Hm	Hf	A	P	p	d
C0300-B01-F04-L	9.1	9.1	19.6	5.7	6.0	6.45	9.0	3.5	1.5
C0300-B02-F04-L	19.1	9.1	19.6	5.7	6.0	6.45	9.0	3.5	1.5
C0300-B03-F04-L	28.1	9.1	19.6	5.7	6.0	6.45	9.0	3.5	1.5
C0600-B01-F04-L	12.7	12.7	30.0	8.0	10.5	9.25	12.5	5.5	2.5
C0600-B02-F04-L	25.2	12.7	30.0	8.0	10.5	9.25	12.5	5.5	2.5
C0600-B03-F04-L	37.7	12.7	30.0	8.0	10.5	9.25	12.5	5.5	2.5



## 4.6 L系列选型描述 L-Multiple horns series description

型号	参数	示意图
C0300-B01-F04-L	公针直径6.0mm,额定电流100A,1位4角,公头端L型弯头,母头端4角	
C0300-B02-F04-L	公针直径6.0mm,额定电流100A,2位4角,公头端L型弯头,母头端4角	
C0300-B03-F04-L	公针直径6.0mm,额定电流100A,3位4角,公头端L型弯头,母头端4角	
C0600-B01-F04-L	公针直径6.0mm,额定电流100A,1位4角,公头端L型弯头,母头端4角	
C0600-B02-F04-L	公针直径6.0mm,额定电流100A,2位4角,公头端L型弯头,母头端4角	
C0600-B03-F04-L	公针直径6.0mm,每位额定电流100A,3位4角,公头端L型弯头,母头端4角	

## 5 材料清单 BOM

序号	料号Part Number	零件名称Name	材料Material	表面处理Treatment
1	CF0X00-B0X-F0X-S/L-INSULATOR	母端塑件	黑色PA46	-
2	CF0X00-B0X-F0X-S-SOCKET	母端本体	Brass H59	镀金1-3唛
3	CM0X00-B0X-F0X-S-INSULATOR	公端塑件	黑色PA46	-
4	CM0X00-B0X-F0X-X-PIN	公针	Brass H59	镀金1-3唛
5	CM0X00-B0X-F0X-S/L-SOCKET	公端本体	Brass H59	镀金1-3唛
6	T0X00-00XX-0XX	径向弹簧触指	铍青铜	镀金1-3唛
7	T0XX0-00XX-0XX-AXIAL	轴向弹簧触指	铍青铜	镀金1-3唛

