



产品编号 : [09501051](#)

Product Description : 3.96mm Pitch SPOX Crimp Housing, Female, with Friction Ramp, 5 Circuits, Natural

系列号 : 5195

状态 : Active

Product Category : Connector Housings

工程编号 : 5195-05



文件和资源

图纸

[图纸 009501051_sd.pdf](#)

3D 模型和设计文件

[3D模型 009501051_stp.zip](#)

规格


[产品规格 PS-5195-005-001.pdf](#)

[产品规格 PS-5273-003-001.pdf](#)

[产品规格 PS-5273-004-001.pdf](#)

产物环境合规

合规

GADSL/IMDS	Not Relevant
China RoHS	
EU ELV	Not Relevant
Low-Halogen Status	Low-Halogen per IEC 61249-2-21
REACH SVHC	Not Contained per D(2023)3788-DC (14 Jun 2023)
EU RoHS	Compliant per EU 2015/863

多部分产品合规性声明

- Eu RoHS

- REACH SVHC

- Low-Halogen

多部分行业合规性文件

- IPC 1752A Class C
- IPC 1752A Class D
- Molex Product Compliance Declaration
- IEC-62474
- chemSHERPA (xml)

欧盟 RoHS 合格证书

产品详情

常规

状态	活动
类别	Connector Housings
系列	5195
说明	3.96mm Pitch SPOX Crimp Housing, Female, with Friction Ramp, 5 Circuits, Natural
应用	Signal, Wire-to-Board
产品系列	SPOX Connector System
产品名称	SPOX
UPC	800753534445

机构

CSA	LR19980
UL	E29179

物理

电路数（最多）	5
颜色-树脂	Natural
阻燃性	94V-2
性别	Receptacle
符合灼热丝规范	否
材料 - 树脂	Nylon
净重	1467.100/mg
行数	1
包装形式	Bag
面板安装式	否

间距 - 插配接口	3.96mm
间距 - 终端界面	3.96mm
可堆叠的	否
运行温度范围	-40° to +105° C

可配插/可连接使用的产品

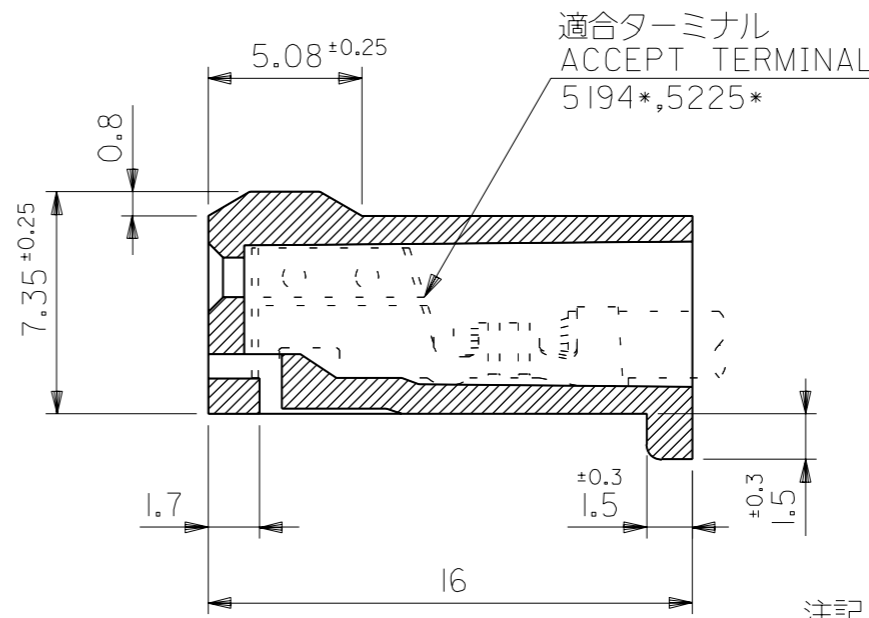
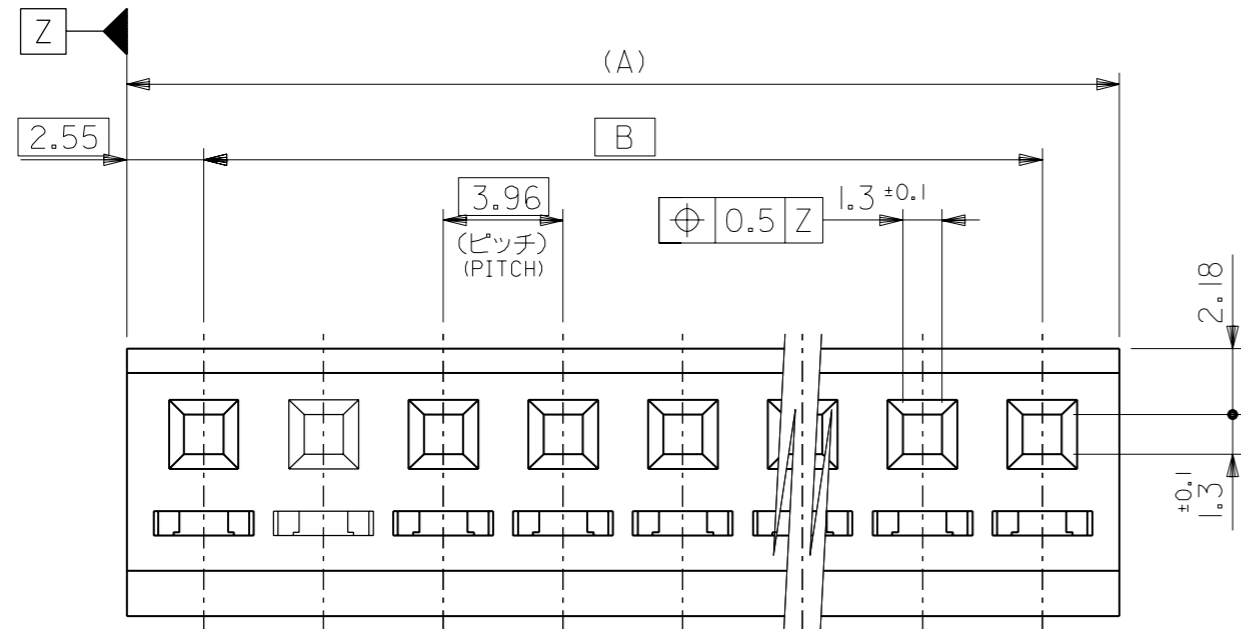
可配插部件

描述	产品编号
SPOX 7.92mm Pitch Single Row Vertical Headers	<u>5096</u>
SPOX and KK 396 Vertical Single Row Headers	<u>5273</u>

可连接使用部件

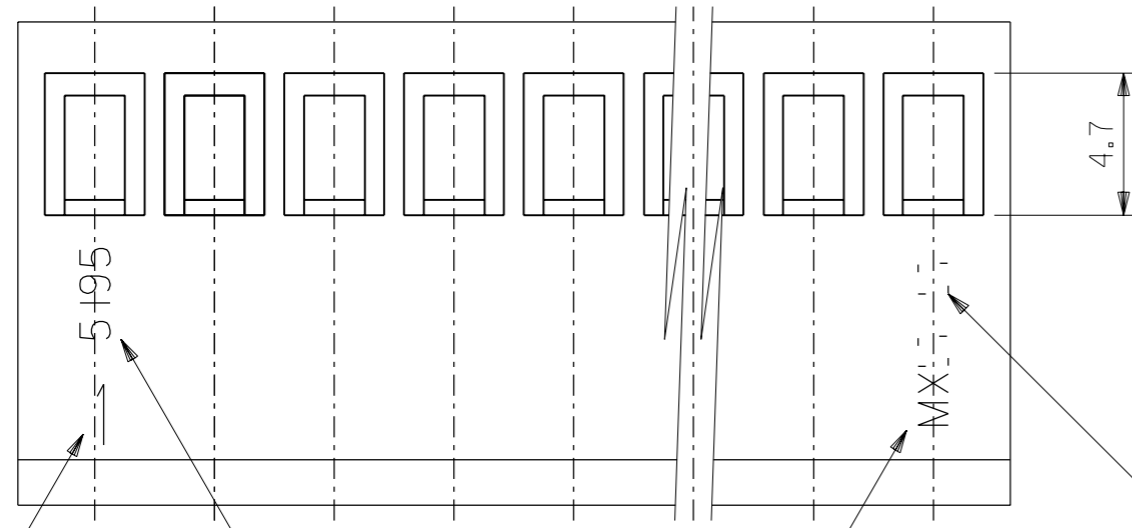
描述	产品编号
SPOX Female Crimp Terminals	<u>5194</u>

DWG. NO. SD-5195-N



注記 NOTES

1. 各部の反りは0.5最大。
CAMBER : 0.5 MAX.
2. サーキットNO.はNO."1"のみ表示。
CIRCUIT NO. : 1 ONLY.



サーキットNO. CIRCUIT NO. ENG. NO. TRADE MARK

キャビティNO. CAVITY NO.

43.56	48.66	09-50-1121	5195-12	12
39.6	44.7	▲ -1111	▲ -11	11
35.64	40.74	-1101	-10	10
31.68	36.78	-1091	-09	9
27.72	32.82	-1081	-08	8
23.76	28.86	-1071	-07	7
19.8	24.9	-1061	-06	6
15.84	20.94	-1051	-05	5
11.88	16.98	-1041	-04	4
7.92	13.02	▼ -1031	▼ -03	3
3.96	9.06	09-50-1021	5195-02	2
B	A	EDP. NO.	ENG. NO.	極数 NO. OF CKTS.

DIMENSIONS IN METRIC DO NOT SCALE DRAWING

角度 ANGLE	±3°				
30以上 OVER	±0.3				
10以上 30未満 OVER UNDER	±0.25				
10未満 UNDER	±0.2	J	再作図 REDRAWN (JC70319)	M.A. M.F.	96/05/21
一般公差 GENERAL TOLERANCES		記号 LTR	変更内容 REVISION RECORD	DR. CHK.	日付 DATE

材料 MATERIAL	ナイロン66, UL94V-2 色: オフホワイト NYLON66, UL94V-2 COLOR : OFFWHITE	
仕上げ FINISH	— — — —	
適用電線範囲 WIRE RANGE	— — — —	
被覆外径 INS. RANGE	— — — —	
DRAWN BY '96/05/21	CHK'D BY '96/05/21	
M.ASAOKA	M.FUKUSHIMA	
APP'D BY '96/05/21	尺度 SCALE	4 : 1
M.ENOMOTO		

molex MOLEX-JAPAN CO.,LTD.
日本モレックス株式会社

REVISE ONLY ON CAD SYSTEM

TITLE 名称
SPOX 3.96 PITCH
RECEPTACLE HOUSING

DWG. NO. SD-5195-N

REV H