



产品编号 : 09652038

系列号 : 5273

Product Category : PCB Headers and Receptacles

Product Description : SPOX and KK 396 Wire-to-Board Header, Vertical, with Friction Lock, 3 Circuits

状态 : Active

工程编号 : 5273-03A

文件和资源

图纸

图纸 009652038_sd.pdf

3D 模型和设计文件

3D模型 009652038_stp.zip

符号足迹数据 SYM-09-65-2038-001.zip

规格

包装规格 SPK-5273-001-001.pdf

产品规格 PS-5195-001-001.pdf

产品规格 PS-5195-005-001.pdf

产品规格 PS-5239-002-001.pdf

产品规格 PS-5239-004-001.pdf

产品规格 PS-5239-006-001.pdf


产品规格 PS-5239-007-001.pdf

产品规格 PS-5273-003-001.pdf

产品规格 PS-5273-004-001.pdf

产物环境合规

合规

GADSL/IMDS	Compliant with Exemption 44
China RoHS	
EU ELV	Not Relevant
Low-Halogen Status	Low-Halogen per IEC 61249-2-21
REACH SVHC	Not Contained per D(2023)8585-DC (23 Jan 2024)
EU RoHS	Compliant per EU 2015/863

多部分产品合规性声明

- Eu RoHS

- REACH SVHC
- Low-Halogen
- IPC 1752A Class C
- IPC 1752A Class D
- Molex Product Compliance Declaration
- IEC-62474
- chemSHERPA (xml)

欧盟 RoHS 合格证书

产品详情

常规

状态	活动
类别	PCB Headers and Receptacles
系列	5273
说明	SPOX and KK 396 Wire-to-Board Header, Vertical, with Friction Lock, 3 Circuits
应用	Power, Wire-to-Board
元件类型	PCB Header
产品系列	KK Interconnect Systems
产品名称	KK 396, SPOX
UPC	800753613652

机构

CSA	LR19980
UL	E29179

电气

每触点最大电流	7.0A
电压 - 最大	250V

物理

断开	否
回路数 (已载入)	3
电路数 (最多)	3
颜色-树脂	Natural

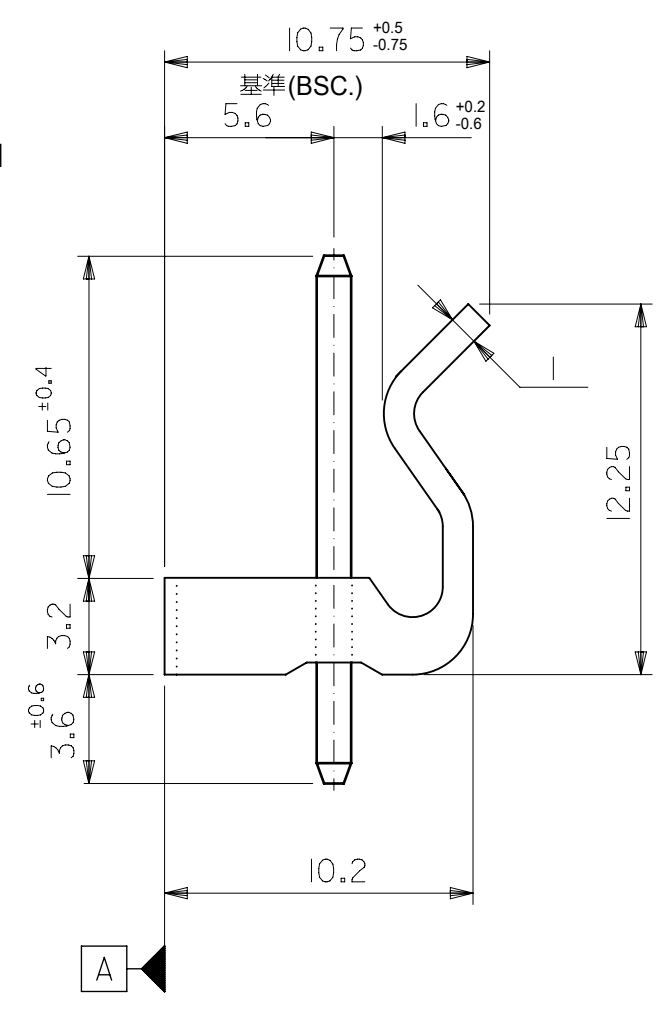
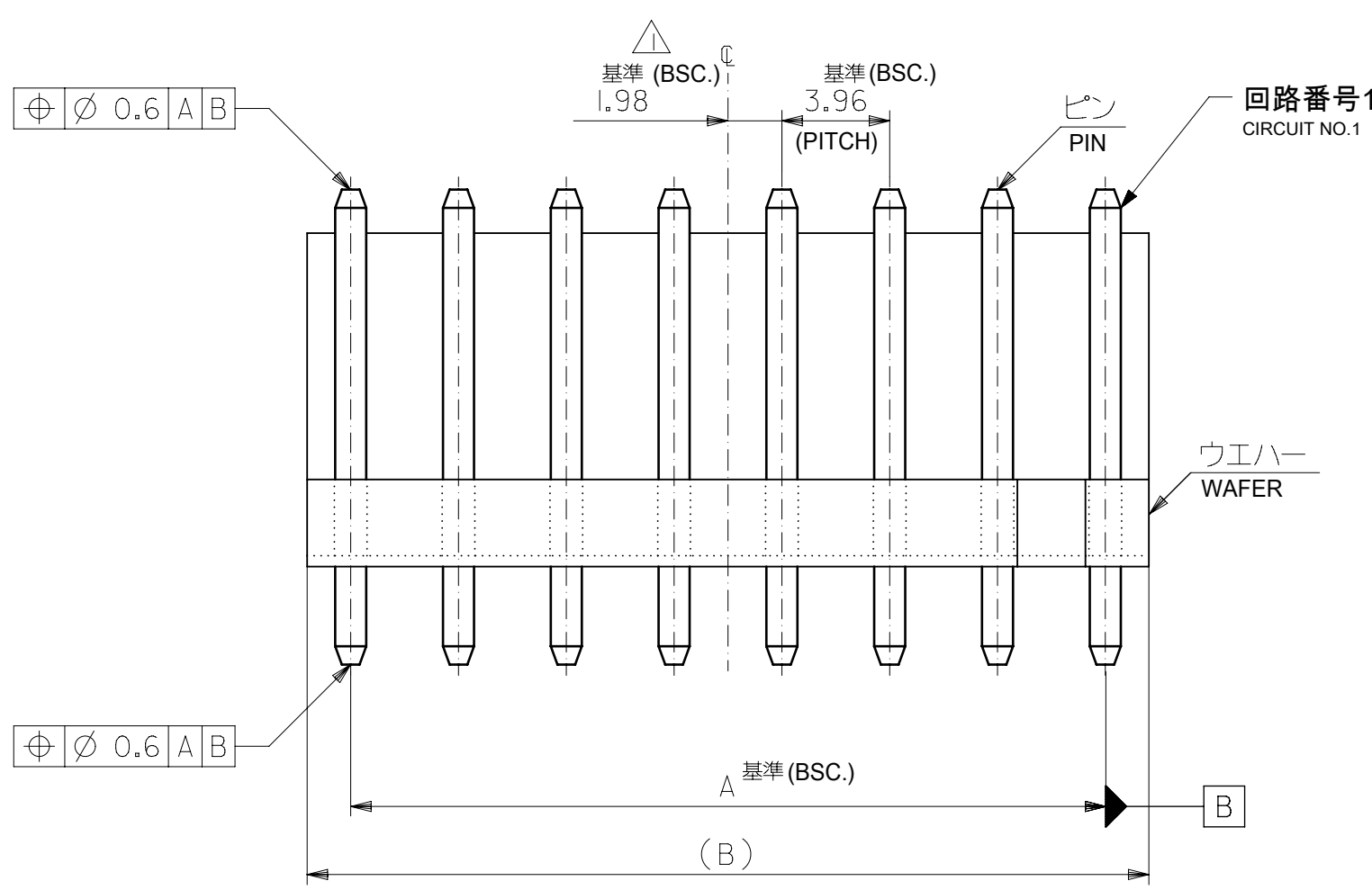
耐用性(插拔次数) - 最多次数	30
先接后断	否
阻燃性	94V-2
符合灼热丝规范	否
可配插产品指南	否
插接极性	无
锁定插接部位	是
材料 - 金属	Brass
材料 - 接合部位电镀	Tin
材料 - 终端电镀	Tin
材料 - 树脂	Nylon
净重	1012.800/mg
行数	1
方向	垂直
包装形式	Bag
PC 焊脚长度	3.60mm
PCB 定位器	否
PCB 保持力	无
推荐的 PCB 厚度	1.60mm
间距 - 插配接口	3.96mm
间距 - 终端界面	3.96mm
最薄镀层 - 接合部位	5.080µm
最薄镀层 - 端接	5.080µm
PCB 极性	否
有护墙的	Partial
可堆叠的	否
运行温度范围	-40° to +105° C
终端界面类型	Through Hole

可配插/可连接使用的产品

可配插部件

描述	产品编号
SPOX 3.96mm Pitch Single Row Receptacle Housings	<u>5195</u>

This document was generated on Jul 01, 2024

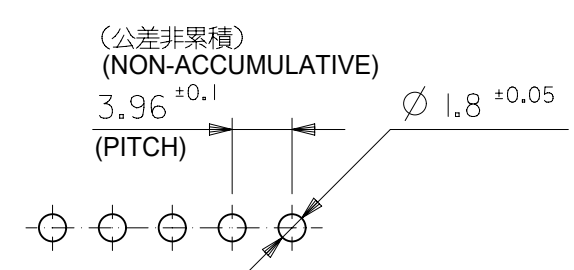


注記
NOTES

△全極数が偶数の場合のみ適用。
TO BE APPLIED ONLY WHEN ALLCKTS ARE EVEN.

2.材質
MATERIAL
ウエハー: 66ナイロン, UL94V-2
WAFER: 66NYLON, UL-94V-2
ピン: 黄銅, 銅下地錫メッキ (□1.14X17.45)
PIN: BRASS, TIN OVER COPPER PLATING (□1.14X17.45)

46.76	43.56	09-65-2128	5273-12A	12
42.8	39.6	↑ -2118	↑ -11A	11
38.84	35.64	-2108	-10A	10
34.88	31.68	-2098	-09A	9
30.92	27.72	-2088	-08A	8
26.96	23.76	-2078	-07A	7
23	19.8	-2068	-06A	6
19.04	15.84	-2058	-05A	5
15.08	11.88	-2048	-04A	4
11.12	7.92	↓ -2038	↓ -03A	3
7.16	3.96	09-65-2028	5273-02A	2
B	A	オーダー番号 (EDP NO.) ORDER NO. (EDP NO.)	ENG. NO.	極数 CKTS



基板取付穴推奨寸法
RECOMMENDED P.C. BOARD HOLE DIM.

QUALITY SYMBOLS	THIS DRAWING CONTAINS INFORMATION THAT IS PROPRIETARY TO MOLEX ELECTRONIC TECHNOLOGIES, LLC AND SHOULD NOT BE USED WITHOUT WRITTEN PERMISSION		DIMENSION UNITS		SCALE	molex
	▽A = 0	2017/10/12	GENERAL TOLERANCES (UNLESS SPECIFIED)	mm	4:1	
▽E = 0	DRWN: MIKEDA01	2017/10/13	ANGULAR TOL ± 3.0 °	DRWN BY	DATE	KK 3.96 WAFER ASSY WITH LOCK
▽F = 0	CHK'D: AIDA	2017/10/13	4 PLACES ± 0.2	YSHIBATA	2009/06/23	
▽ = 0	EC NO: 123310		3 PLACES ± 0.25	CHK'D BY	DATE	PRODUCT CUSTOMER DRAWING
▽C = 0	DRWN: MIKEDA01		2 PLACES ± 0.3	THARUYAMA	2010/03/15	
▽X = 0	CHK'D: AIDA		1 PLACE ±	APPR BY	DATE	SERIES: 5273 MATERIAL NUMBER: 09652**8 CUSTOMER: GENERAL MARKET
■ = 0	APPR: TKANEKO		0 PLACES ±	NUKITA	2010/03/15	
▽ = 0			DRAFT WHERE APPLICABLE MUST REMAIN WITHIN DIMENSIONS	DRAWING SIZE	THIRD ANGLE PROJECTION	DOCUMENT NUMBER: SD-5273-001 DOC TYPE: PSD DOC PART: 001 SHEET NUMBER: 1 OF 1
				A3		