



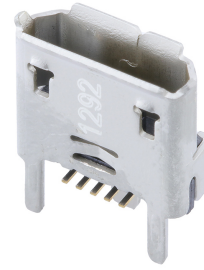
产品编号 : [1051330011](#)

Product Description : Micro-USB B Receptacle, Vertical, Surface Mount, 6.70mm Height, 2.30mm Solder Tabs, Lead-Free

系列号 : 105133

状态 : Active

Product Category : I/O Connectors



---

## 文件和资源

### 图纸

[图纸 1051330011\\_sd.pdf](#)

[包装设计图 PK-105133-001-001.pdf](#)

### 3D 模型和设计文件

[3D模型 1051330011\\_stp.zip](#)

### 规格

[产品规格 PS-105133-001-001.pdf](#)

---

## 产物环境合规

### 合规

GADSL/IMDS	Not Relevant
China RoHS	
EU ELV	Not Relevant
Low-Halogen Status	Low-Halogen per IEC 61249-2-21
REACH SVHC	Not Contained per D(2023)3788-DC (14 Jun 2023)
EU RoHS	Compliant per EU 2015/863

### 多部分产品合规性声明

- Eu RoHS
- REACH SVHC
- Low-Halogen

### 多部分行业合规性文件

- IPC 1752A Class C
- IPC 1752A Class D

- Molex Product Compliance Declaration

- IEC-62474

- chemSHERPA (xml)

欧盟 RoHS 合格证书

---

## 产品详情

### 常规

状态	活动
类别	I/O Connectors
系列	105133
说明	Micro-USB B Receptacle, Vertical, Surface Mount, 6.70mm Height, 2.30mm Solder Tabs, Lead-Free
应用	Wire-to-Board
个评论	Signal contacts 1.0A, Power contacts 1.8A
元件类型	Receptacle
产品系列	USB Connectors: USB Type-A, USB Type-B, and USB Type-C Plugs and Receptacles
产品名称	USB
标准	USB 2.0
类型	Micro-B
UPC	887191097947

### 机构

UL	E107635
----	---------

### 电气

每触点最大电流	1.8A, 1.0A
面板接地	是
屏蔽形式	Full Shield
屏蔽	是
电压 - 最大	30V AC (RMS)

### 物理

回路数 (已载入)	5
-----------	---

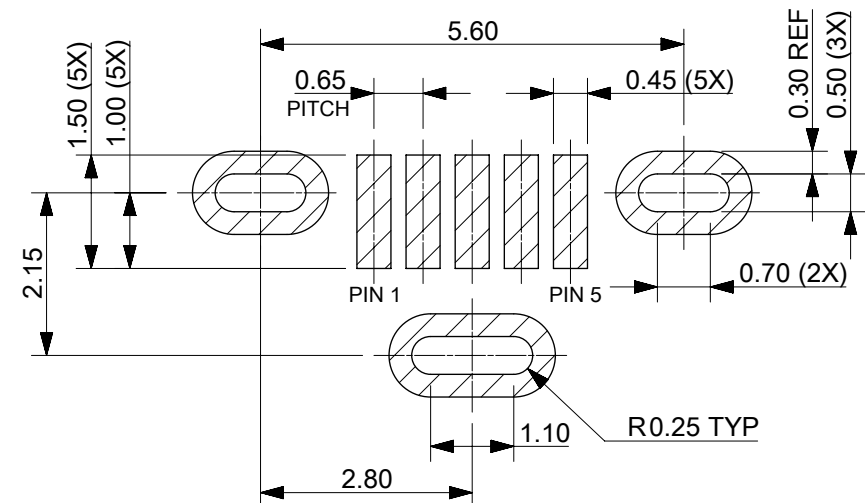
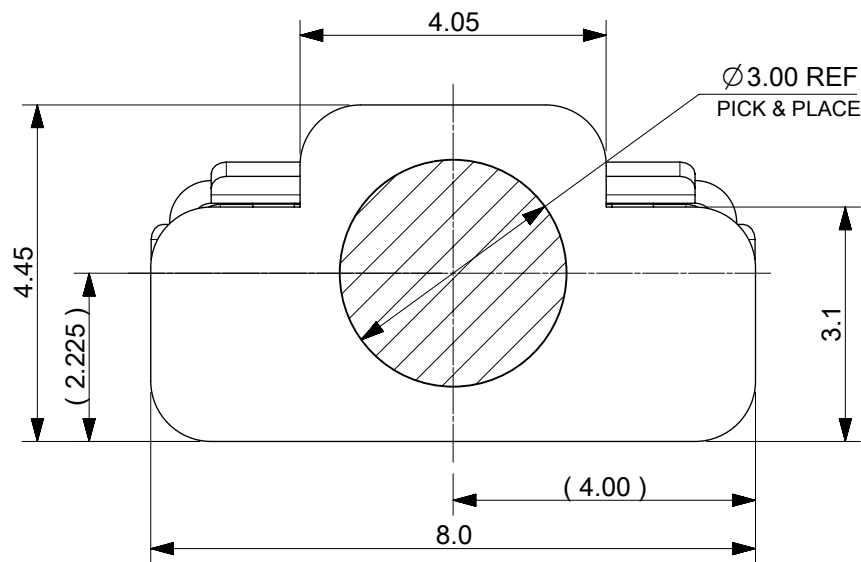
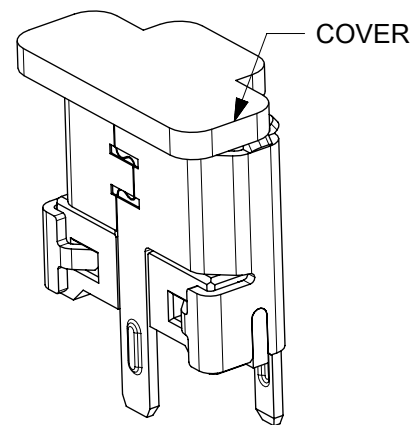
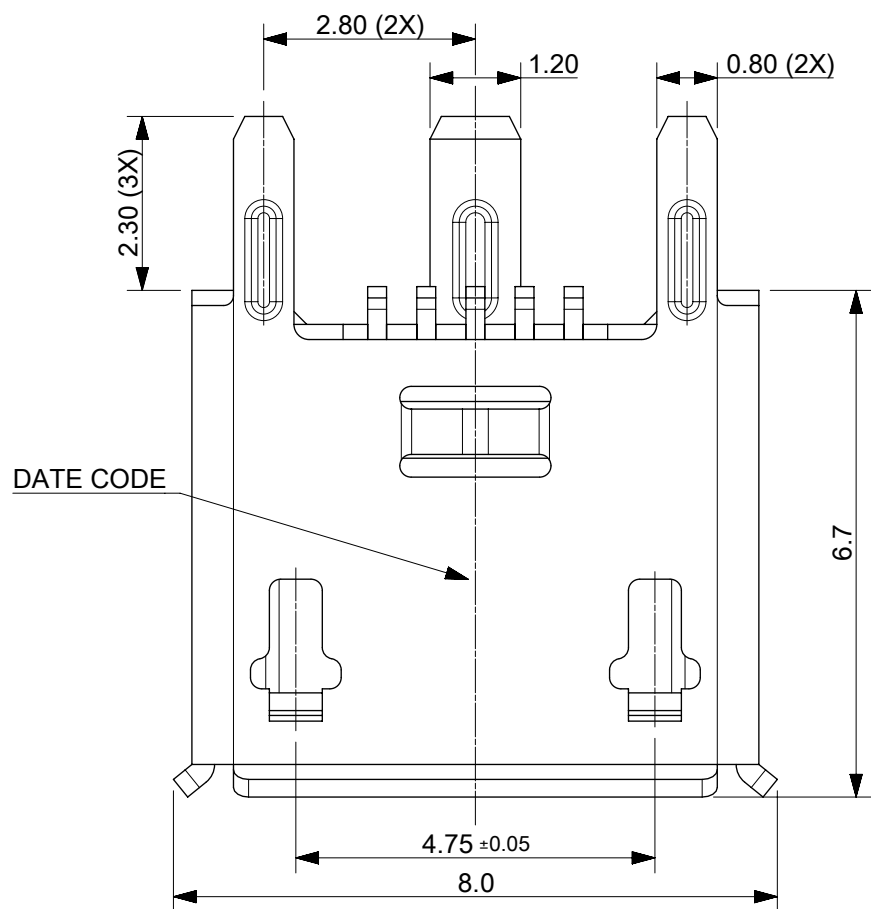
电路数 (最多)	5
颜色-树脂	黑色
耐用性(插拔次数) - 最多次数	10000
阻燃性	94V-0
性别	女
插接极性	是
锁定插接部位	否
材料 - 金属	Copper Alloy
材料 - 接合部位电镀	Gold over Palladium Nickel
材料 - 终端电镀	金牌
材料 - 树脂	High Temperature Thermoplastic
安装方式	垂直
净重	0.360/g
行数	1
方向	垂直
包装形式	Embossed Tape on Reel
面板安装式	否
PCB 保持力	无
推荐的 PCB 厚度	1.60mm
间距 - 插配接口	0.65mm
间距 - 终端界面	0.65mm
有极性的插配件	是
PCB 极性	是
端口	1
运行温度范围	-30° to +85° C
终端界面类型	Surface Mount
防水/防尘	否

## 进程

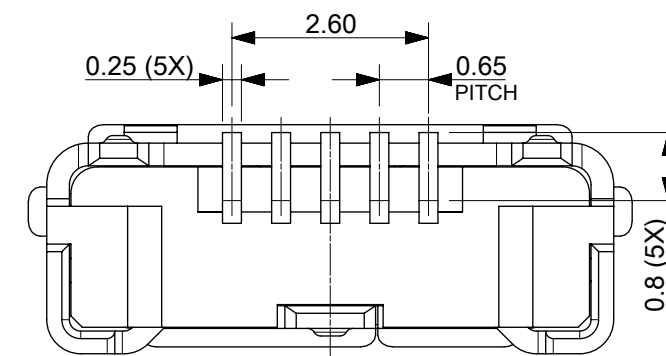
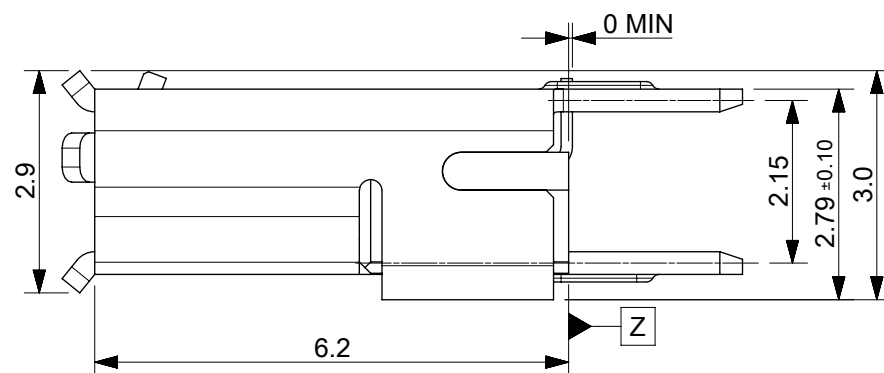
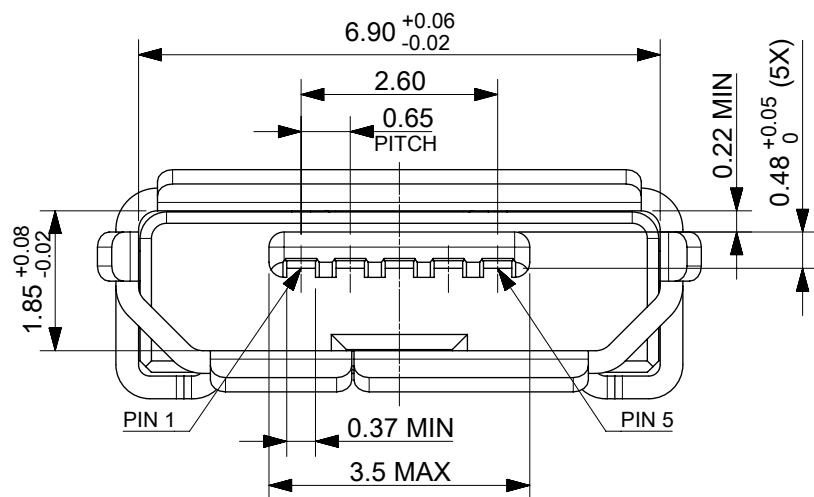
最长持续时间	10
无铅	REFLOW
最大周期	1
最高温度	260

---

This document was generated on Jan 30, 2024



RECOMMENDED PCB LAYOUT (THICKNESS=1.6mm)  
GENERAL TOLERANCE: ±0.05



PIN	NAME
5	GND
4	ID
3	D+
2	D-
1	VBUS

PIN ASSIGNMENT

NOTES:

- MATERIAL:  
HOUSING & COVER: HIGH TEMPERATURE THERMOPLASTIC, BLACK, UL94V-0;  
TERMINAL: COPPER ALLOY, THICKNESS: 0.15mm;  
SHELL: STAINLESS STEEL, THICKNESS: 0.30mm.
- PLATING:  
TERMINAL: CONTACT AREA: MINIMUM 0.75 MICRON GOLD;  
SOLDER TAIL AREA: GOLD FLASH;  
UNDER PLATING: NICKEL 2.0 MICRON MINIMUM.  
SHELL: 1.27 MICRON MINIMUM SOLDERABLE NICKEL PLATING OVER ALL.
- TAIL COPLANARITY 0.08mm MAXIMUM.
- PRODUCT SPECIFICATION: PS-105133-001.
- PACKAGE SPECIFICATION: PK-105133-001.

THIS DRAWING CONTAINS INFORMATION THAT IS PROPRIETARY TO MOLEX ELECTRONIC TECHNOLOGIES, LLC AND SHOULD NOT BE USED WITHOUT WRITTEN PERMISSION									
DIMENSION UNITS		SCALE		CURRENT REV DESC:					
mm		NTS							
GENERAL TOLERANCES (UNLESS SPECIFIED)									
ANGULAR TOL ± 3.0°									
4 PLACES ±		EC NO: 678130		DRWN: XQZHANG		2021/10/28			
3 PLACES ±		CHK'D: AYIN		APPR: AYIN		2022/06/08			
2 PLACES ± 0.2		INITIAL REVISION:		DRWN: XQZHANG		2012/05/07		DOCUMENT NUMBER	
1 PLACE ± 0.25		DRWN: XQZHANG		APPR: AYIN		2012/06/22		SD-105133-011	
0 PLACES ±		DRAFT WHERE APPLICABLE MUST REMAIN WITHIN DIMENSIONS		THIRD ANGLE PROJECTION		DRAWING		SERIES	
				A3-SIZE		105133		MATERIAL NUMBER	
								CUSTOMER	
								GENERAL MARKET	
								SHEET NUMBER	
								1 OF 1	