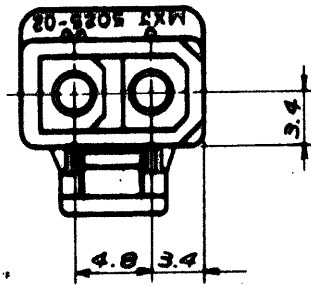


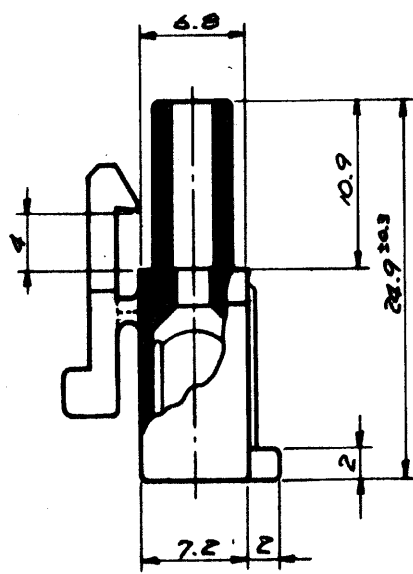
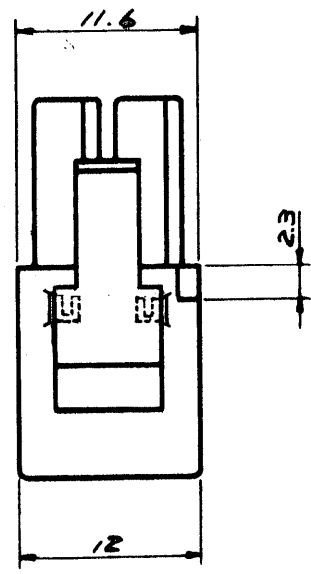
勝特力電材超市-龍山店 886-3-5773766  
 勝特力電材超市-光復店 886-3-5729570  
 勝特力電子(上海) 86-21-34970699  
 勝特力電子(深圳) 86-755-83298787  
<http://www.100y.com.tw>

F



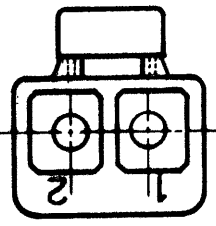
E

D



C

B



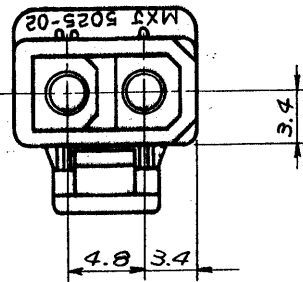
GENERAL TOLERANCES

10 UNDER	±0.2
10 OVER 30 UNDER	±0.25
30 OVER	±0.3
ANGLE	±5°

A

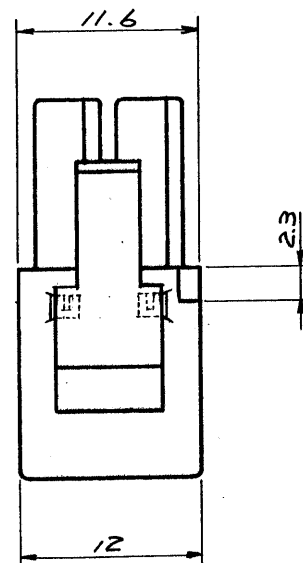
				公差 (Tolerances) .000 → ±0.005 .00 → ±0.05 .0 → ±0.1 . → ±0.3	所要数 (Req) ★	DRWG. <i>G. Amano '97</i>
				材料 (MAT'L) NYLON66, 94V-2		DSN'D <i>M. S. ... '97</i>
				熱処理 (H.T.) HRc	CHK'D <i>...</i>	APP'D
D	ロケットキー ECN NO. 1486	11/1/77	K.H.	仕上げ (Finish)	MOLEX-JAPAN CO., LTD. 日本モレックス株式会社	No. SD 5025-02R1
C	REMOVED X' ECN NO. 748	7/2/77	...	名称 (Name)		
B <sub>1</sub>	ロケットキー V7	3/13/77	...	Scale		
B	リフトアップキット NO.	12/6/77	...	記号 (LTR)		
A	REVISED	11/1/77	...	変更内容 (Rev.)		
0	PROPOSED	10/9/77	...	Date	名称 (Name)	REV. <i>D</i>
				名称 (Name)	MINI. FIT CONN. 2POS. RECEPTACLE HSG.	

F

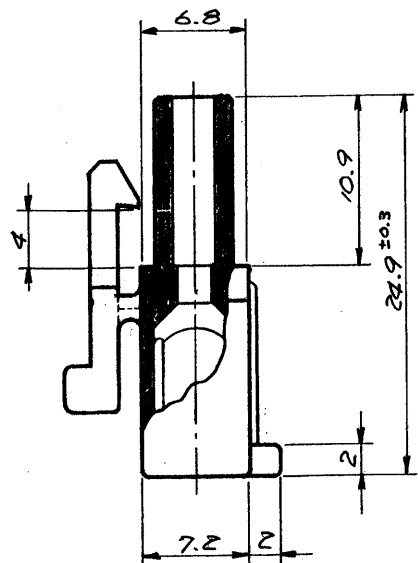


E

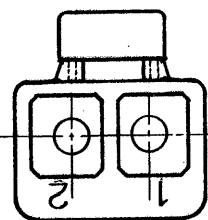
D



C



B



A

一般公差	
10未満	±0.2
10以上30未満	±0.25
30以上	±0.3
角度	±3°

			公差 (Tolerances) .000 → ±0.005 .00 → ±0.05 .0 → ±0.1 . → ±0.3	所要数 (Req) *	DRWG. <i>G. Awano</i> 12/9/77
			材料 (MAT'L) NYLON 66, 94V-2		DSN'D <i>M. ENOMOTO</i> 12/1/77
			熱処理 (H.T.) HRc #	CHK'D <i>W. S. Ricca</i>	APP'D <i>W. S. Ricca</i>
D	ロッキング支柱 ECN.NO.1486	12/21/79	K.H.	MOLEX-JAPAN CO., LTD. 日本モレックス株式会社 No. <b>SD-5025-02R1</b>	REV. <b>D</b>
C	REMOVED "X" ECN NO. 748	3/12/78	K.V.S.		
B <sub>1</sub>	ロッキングV7°	3/13/78	K.H.		
B	リブ, サキットNO.	12/16/77	K.H.		
A	REVISED	11/5/77	K.H.		
0	PROPOSED	10/9/77	K.H.	Scale <b>2/1</b>	名称 (Name) <b>MINI. FIT CONN. 2POS. RECEPTACLE HSG.</b>
記号 (LTR)	変更内容 (Rev.)	Date	Name		



产品编号 : [15311022](#)

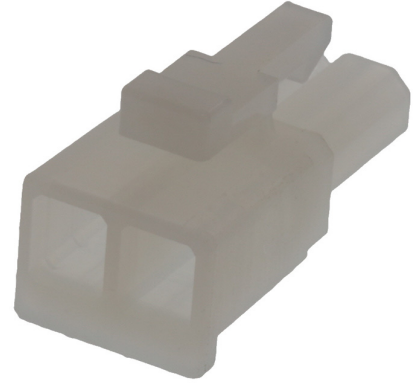
Product Description : 4.80mm Pitch Wire-to-Wire Receptacle Housing, 2 Circuits

系列号 : 5025

状态 : Active

Product Category : Connector Housings

工程编号 : 5025-02R1



---

## 文件和资源

### 图纸

[图纸 015311022\\_sd.pdf](#)

[包装设计图 SPK-5025-001-001.pdf](#)

### 3D 模型和设计文件

[3D模型 015311022\\_stp.zip](#)

### 规格

[产品规格 PS-5025-002-001.pdf](#)

[产品规格 PS-5025-003-001.pdf](#)

[产品规格 PS-5025-001-001.pdf](#)

---

## 产物环境合规

### 合规

GADSL/IMDS	Not Relevant
China RoHS	
EU ELV	Not Relevant
Low-Halogen Status	Low-Halogen per IEC 61249-2-21
REACH SVHC	Not Contained per D(2023)3788-DC (14 Jun 2023)
EU RoHS	Compliant per EU 2015/863

### 多部分产品合规性声明

- Eu RoHS

- REACH SVHC

- Low-Halogen

多部分行业合规性文件

- IPC 1752A Class C

- IPC 1752A Class D

- Molex Product Compliance Declaration

- IEC-62474

- chemSHERPA (xml)

欧盟 RoHS 合格证书

---

## 产品详情

### 常规

状态	活动
类别	Connector Housings
系列	5025
说明	4.80mm Pitch Wire-to-Wire Receptacle Housing, 2 Circuits
应用	Power, Wire-to-Wire
产品名称	不适用
UPC	800753622104

### 机构

CSA	LR19980
UL	E29179

### 物理

电路数（最多）	2
阻燃性	94V-2
性别	Receptacle
符合灼热丝规范	否
净重	1277.000/mg
行数	1
包装形式	Bag
面板安装式	否
间距 - 插配接口	4.80mm
间距 - 终端界面	4.80mm

运行温度范围	-40° to +105° C
--------	-----------------

---

## 可配插/可连接使用的产品

### 可配插部件

描述	产品编号
4.80mm Pitch Wire-to-Wire Plug Housing, 2 Circuits	<u>0015311021</u>
4.80mm Pitch Wire-to-Wire Plug Housing, 2 Circuits	<u>0015311023</u>

### 可连接使用部件

描述	产品编号
4.80mm Pitch Female Crimp Terminal	<u>5005</u>