



产品编号 : [15311032](#)

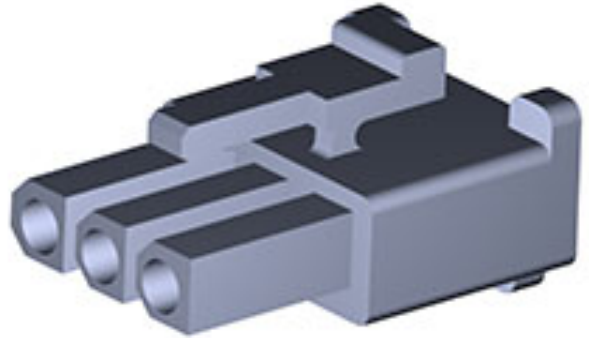
Product Description : 4.80mm Pitch Wire-to-Wire Receptacle Housing, 3 Circuits

系列号 : 5025

状态 : Active

Product Category : Connector Housings

工程编号 : 5025-03R1



文件和资源

图纸

[图纸 015311032_sd.pdf](#)

[包装设计图 SPK-5025-001-001.pdf](#)

3D 模型和设计文件

[3D模型 015311032_stp.zip](#)

规格


[产品规格 PS-5025-002-001.pdf](#)

[产品规格 PS-5025-003-001.pdf](#)

[产品规格 PS-5025-001-001.pdf](#)

产物环境合规

合规

GADSL/IMDS	Not Relevant
China RoHS	
EU ELV	Not Relevant
Low-Halogen Status	Low-Halogen per IEC 61249-2-21
REACH SVHC	Not Contained per D(2023)3788-DC (14 Jun 2023)
EU RoHS	Compliant per EU 2015/863

多部分产品合规性声明

- Eu RoHS

- REACH SVHC

- Low-Halogen

多部分行业合规性文件

- IPC 1752A Class C

- IPC 1752A Class D

- Molex Product Compliance Declaration

- IEC-62474

- chemSHERPA (xml)

欧盟 RoHS 合格证书

产品详情

常规

状态	活动
类别	Connector Housings
系列	5025
说明	4.80mm Pitch Wire-to-Wire Receptacle Housing, 3 Circuits
应用	Power, Wire-to-Wire
产品名称	不适用
UPC	800753622111

机构

CSA	LR19980
UL	E29179

物理

电路数（最多）	3
阻燃性	94V-2
性别	Receptacle
符合灼热丝规范	否
净重	1550.800/mg
行数	1
包装形式	Bag
面板安装式	否
间距 - 插配接口	4.80mm
间距 - 终端界面	4.80mm

有极性的插配件	是
端口	1
可堆叠的	否
运行温度范围	-40° to +105° C

可配插/可连接使用的产品

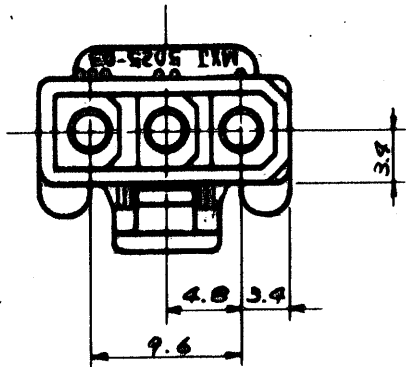
可配插部件

描述	产品编号
4.80mm Pitch Wire-to-Wire Plug Housing, 3 Circuits	<u>0015311031</u>
4.80mm Pitch Wire-to-Wire Plug Housing, 3 Circuits	<u>0015311033</u>

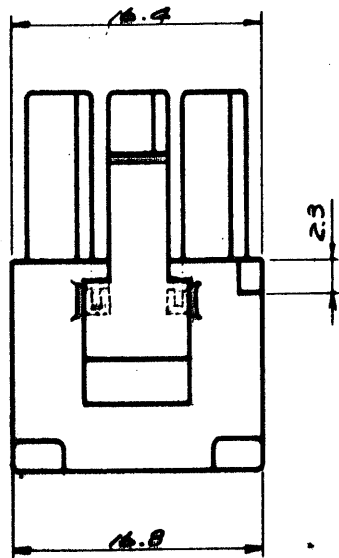
可连接使用部件

描述	产品编号
4.80mm Pitch Female Crimp Terminal	<u>5005</u>

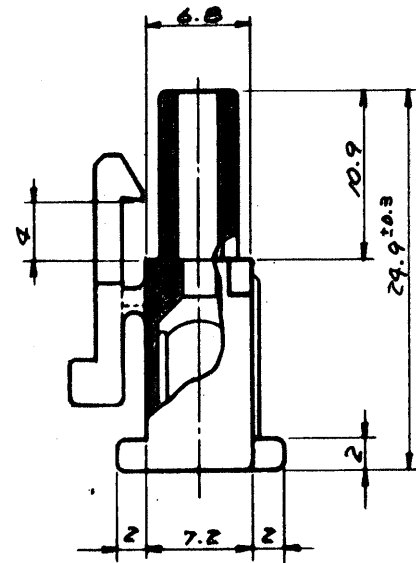
F



E

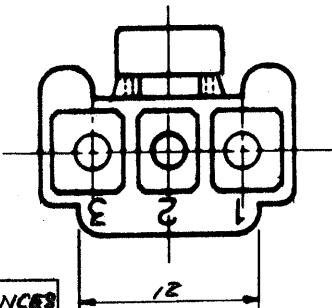


D



C

B



GENERAL TOLERANCES

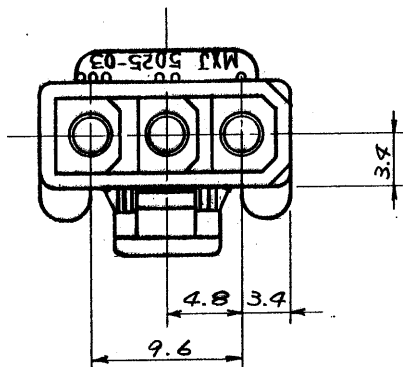
10 UNDER	±0.2
10 OVER 30 UNDER	±0.25
30 OVER	±0.3
ANGLE	±3°

A

				公差 (Tolerances)	所要数 (Req)	DRWG. <i>Y. Awano</i> 10/17/77
				.000 → ±0.005 .00 → ±0.05 .0 → ±0.1 . → ±0.3		DSN'D <i>M. ENDO</i> 10/17/77
				材料 (MAT'L)	* APP'D	CHK'D <i>(Signature)</i>
				NYLON66, 94V-2		MOLEX-JAPAN CO., LTD.
				熱処理 (H.T.)	日本モレックス株式会社	
				HRc	No. SD-5025-03R1	
				仕上げ (Finish)	REV. D	
				Scale 2/1	名称 (Name) MINI. FIT CONN.	
				3POS. RECEPTACLE HSG.		
記号 ULTR	変更内容 (Rev.)	Date	Name			

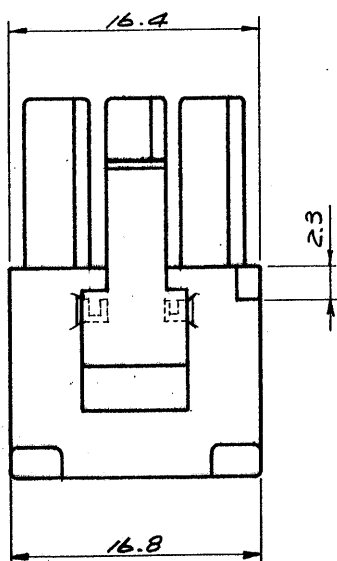
D	ロケット型 ECN NO. 1486	11/21/77	K. H.
C	REMOVED "K" ECN NO. 748	7/2/77	K. H.
B ₁	ロケット型	2/2/77	K. H.
B	リットルキット No.	1/30/77	K. H.
A	REVISED	11/5/77	K. H.
O	PROPOSED	9/17/77	K. H.

F

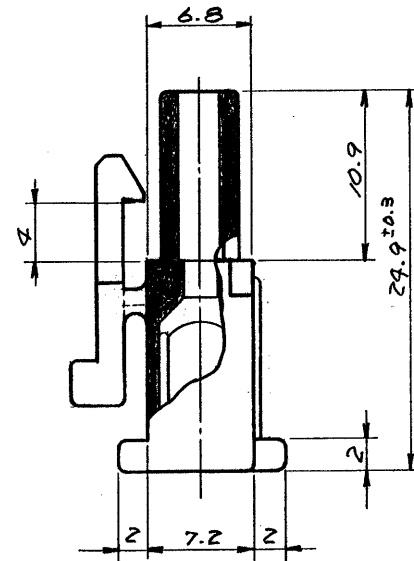


E

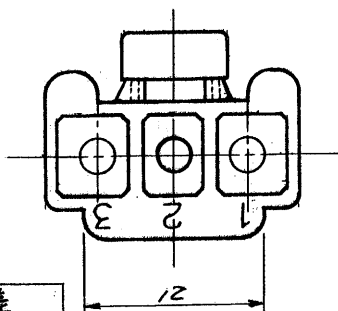
D



C



B



A

一般公差	
10未満	±0.2
10以上30未満	±0.25
30以上	±0.3
角度	±3°

				公差 (Tolerances)		所要数 (Req)		DRWG. <i>Y. Awano</i> 10/17/77	
				.000 → ±0.005 .00 → ±0.05		MOLEX		DSN'D <i>M. ENDO</i> 10/17/77	
				.0 → ±0.1 . → ±0.3				CHK'D <i>Ke Sline</i>	
				材料 (MAT'L)		APP'D <i>WMS</i>		MOLEX-JAPAN CO., LTD.	
				NYLON66, 94V-2		日本モレックス株式会社			
				熱処理 (H.T.)		No.		REV.	
				HRc — # —		SD-5025-03R1		D	
				仕上げ (Finish)		Scale		名称 (Name)	
				— # —		1		MINI. FIT CONN.	
				記号 (LTR)		変更内容 (Rev.)		Date	
				Date		Name		3POS. RECEPTACLE HSG.	

D	ロッキング支柱 ECN.NO. 1486	11/21/79	K.H.
C	REMOVED 'X' ECN.NO. 748	3/8/78	<i>[Signature]</i>
B1	ロッキングレブ	2/13/78	<i>[Signature]</i>
B	リブ, サークット No.	1/30/77	<i>[Signature]</i>
A	REVISED	11/5/77	<i>[Signature]</i>
O	PROPOSED	10/17/77	<i>[Signature]</i>