



产品编号 : [15311043](#)

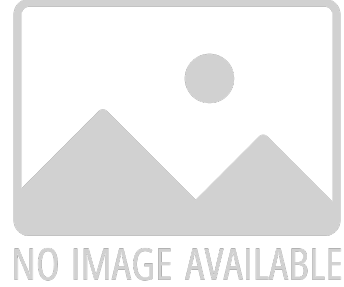
Product Description : 4.80mm Pitch Wire-to-Wire Plug Housing, 4 Circuits

系列号 : 5025

状态 : Active

Product Category : Connector Housings

工程编号 : 5025-04P1



文件和资源

图纸

[图纸 015311043_sd.pdf](#)

[包装设计图 SPK-5025-001-001.pdf](#)

3D 模型和设计文件

[3D模型 015311043_stp.zip](#)

规格


[产品规格 PS-5025-002-001.pdf](#)

[产品规格 PS-5025-003-001.pdf](#)

[产品规格 PS-5025-001-001.pdf](#)

产物环境合规

合规

GADSL/IMDS	Not Relevant
China RoHS	
EU ELV	Not Relevant
Low-Halogen Status	Low-Halogen per IEC 61249-2-21
REACH SVHC	Not Contained per D(2023)3788-DC (14 Jun 2023)
EU RoHS	Compliant per EU 2015/863

多部分产品合规性声明

- Eu RoHS

- REACH SVHC

- Low-Halogen

多部分行业合规性文件

- IPC 1752A Class C

- IPC 1752A Class D

- Molex Product Compliance Declaration

- IEC-62474

- chemSHERPA (xml)

欧盟 RoHS 合格证书

产品详情

常规

状态	活动
类别	Connector Housings
系列	5025
说明	4.80mm Pitch Wire-to-Wire Plug Housing, 4 Circuits
应用	Power, Wire-to-Wire
产品名称	不适用
UPC	800754214032

机构

CSA	LR19980
UL	E29179

物理

电路数（最多）	4
阻燃性	94V-2
性别	Plug
符合灼热丝规范	否
净重	1567.400/mg
行数	1
包装形式	Bag
面板安装式	否
间距 - 插配接口	4.80mm
间距 - 终端界面	4.80mm

有极性的插配件	是
端口	1
可堆叠的	否
运行温度范围	-40° to +105° C

可配插/可连接使用的产品

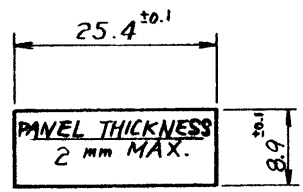
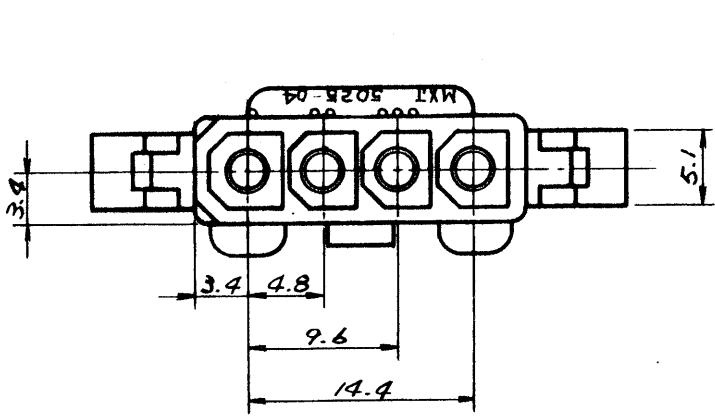
可配插部件

描述	产品编号
4.80mm Pitch Wire-to-Wire Receptacle Housing, 4 Circuits	<u>0015311042</u>

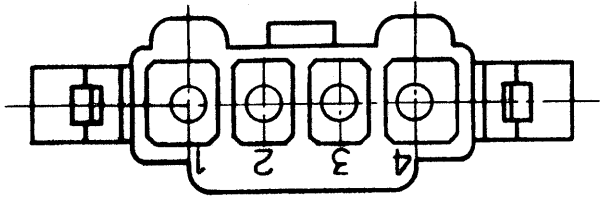
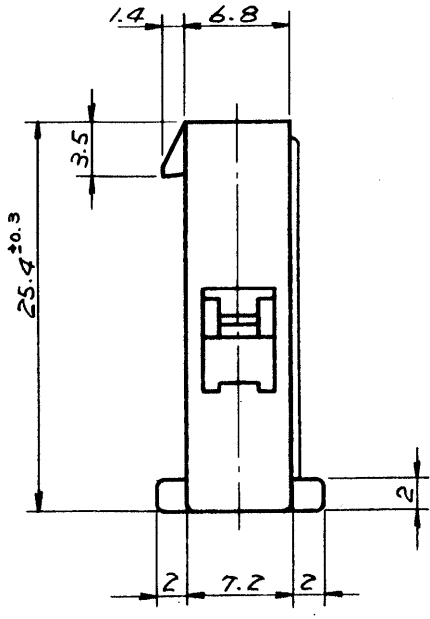
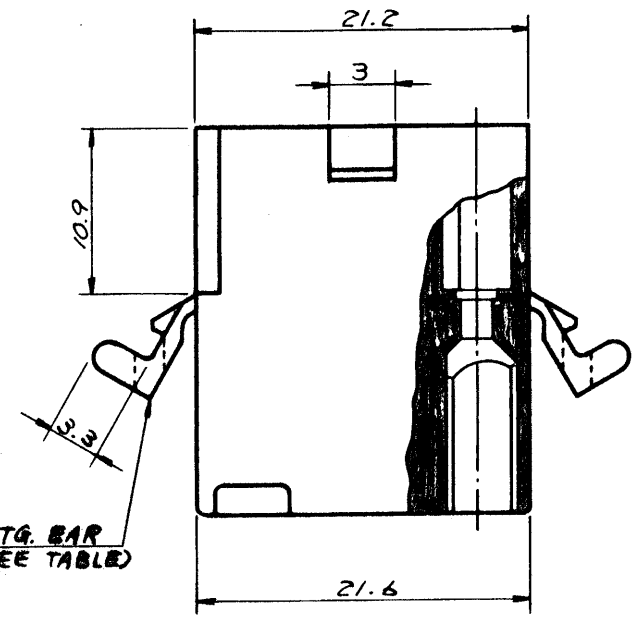
可连接使用部件

描述	产品编号
4.80mm Pitch Male Crimp Terminal	<u>5006</u>

F
E
D
C
B
A



MOUNTING HOLE DETAIL
(SCALE 1:1)

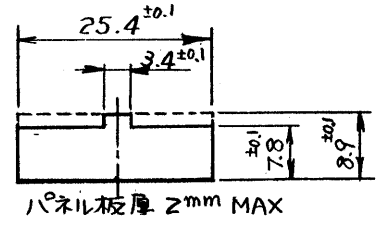
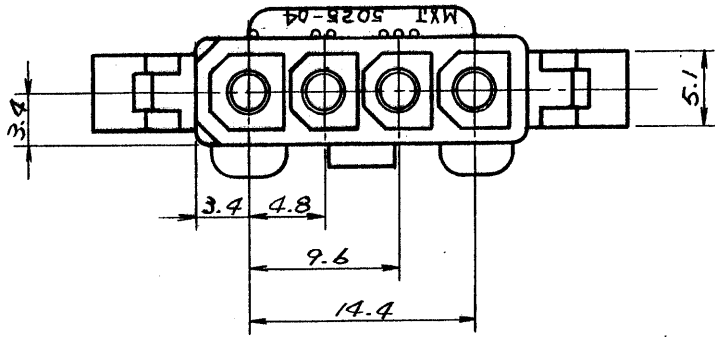


GENERAL TOLERANCES	
10 UNDER	±0.2
10 OVER 30 UNDER	±0.25
30 OVER	±0.3
ANGLE	±3°

	5025-04P1	NO
	5025-04P	YES
EDP NO.	ENG. NO.	MTG. EAR

			公差 (Tolerances) .000 → ±0.005 .00 → ±0.05 .0 → ±0.1 . → ±0.3	所要数 (Req) *	DRWG. <i>Y. Awano 9/27/77</i>
			材料 (MAT'L) NYLON66, 94V-2		DSN'D <i>M. ENO / MTD 9/21/77</i>
			熱処理 (H.T.) HRc — # —	CHK'D <i>ca. Shio</i>	APP'D
D	ADDED -04P1 ECN NO. 917	9/27/77	仕上げ (Finish) — # —	MOLEX-JAPAN CO., LTD. 日本モレックス株式会社	
C	REMOVED "X" ECN NO. 748	7/21/77	Scale 2/1	No. SD-5025-04P* REV. D	
B	リット、パネリスロット、サキット NO.	12/1/77	名称 (Name) MINI. FIT CONN. 4POS. PLUG HSG.		
A	REVISED	10/28/77			
O	PROPOSED	9/27/77			
記号 LTR	変更内容 (Rev.)	Date	Name		

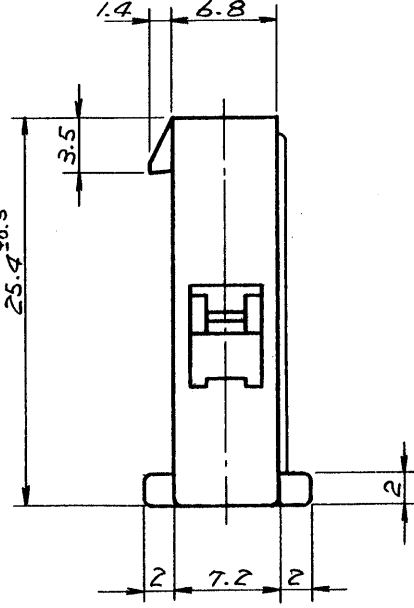
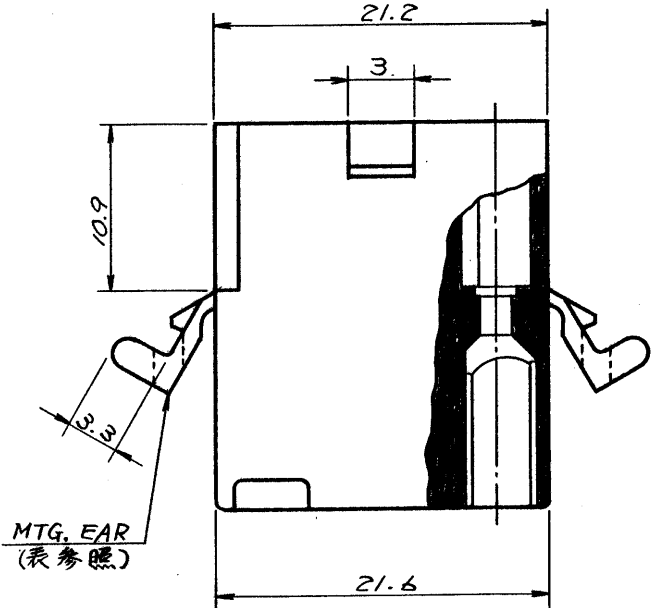
F



パネルスロット寸法
(SCALE 1:1)

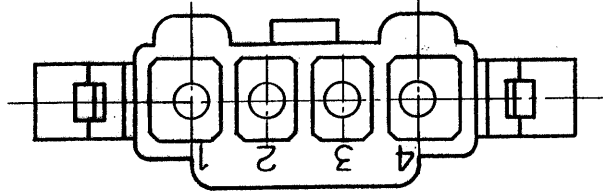
E

D



C

B



A

一般公差	
10未満	±0.2
10以上30未満	±0.25
30以上	±0.3
角度	±3°

15-31-1043	5025-04P1	無
15-31-1041	5025-04P	有
EDP NO.	ENG. NO.	MTG. EAR

公差 (Tolerances)				所要数 (Req)	DRWG. <i>Y. Awano</i> 9/27/77
.000 → ±0.005, .00 → ±0.05					DSN'D <i>M. ENDO</i> 10/21/77
.0 → ±0.1, . → ±0.3					CHK'D <i>U. Shiro</i>
材料 (MAT'L)				* APP'D <i>W. M. S.</i>	MOLEX-JAPAN CO., LTD. 日本モレックス株式会社
NYLON66, 94V-2					
熱処理 (H.T.)				No. SD-5025-04P*	REV. E
HRc —					
仕上げ (Finish)				Scale 2/1 名称 (Name) MINI. FIT CONN. 4POS. PLUG HSG.	
記号 (LTR)		変更内容 (Rev.)	Date	Name	

E	REVISED	ECN NO. 1499	11/30/79	K.H.
D	ADDED	-04P1 ECN NO. 917	9/5/78	<i>[Signature]</i>
C	REMOVED	"X" ECN NO. 748	3/8/78	<i>[Signature]</i>
B	リ丁	パネルスロット、サキト NO.	12/9/77	<i>[Signature]</i>
A	REVISED		10/28/77	<i>[Signature]</i>
O	PROPOSED		9/27/77	<i>[Signature]</i>