



产品编号：[15921430](#)

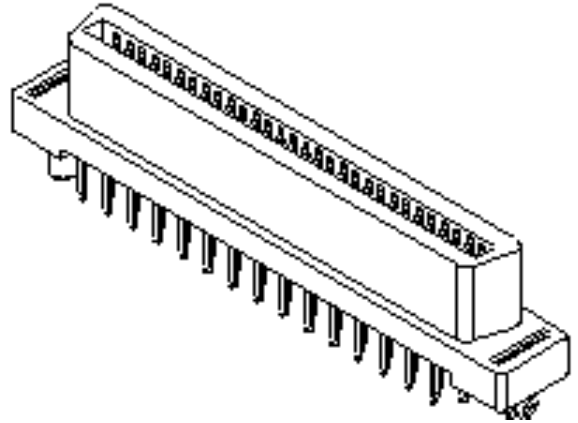
Product Description：1.27mm Pitch EBBI
50D Receptacle, Vertical, 30 Circuits

系列号：71660

状态：Active

Product Category：PCB Headers and
Receptacles

工程编号：A716601330



文件和资源

图纸

[图纸 015921430_sd.pdf](#)

[包装设计图 PK-71660-001.pdf](#)

3D 模型和设计文件


[3D模型 015921430_stp.zip](#)

规格

[产品规格 PS-71660-001.pdf](#)

产物环境合规

合规

GADSL/IMDS	Compliant with Exemption 44; 34; 33
China RoHS	
EU ELV	Not Relevant
Low-Halogen Status	Low-Halogen per IEC 61249-2-21
REACH SVHC	Not Contained per D(2023)8585-DC (23 Jan 2024)
EU RoHS	Compliant per EU 2015/863

多部分产品合规性声明

- Eu RoHS
- REACH SVHC
- Low-Halogen

多部分行业合规性文件

- IPC 1752A Class C
- IPC 1752A Class D
- Molex Product Compliance Declaration
- IEC-62474
- chemSHERPA (xml)

欧盟 RoHS 合格证书

产品详情

常规

状态	活动
类别	PCB Headers and Receptacles
系列	71660
说明	1.27mm Pitch EBBI 50D Receptacle, Vertical, 30 Circuits
应用	Board-to-Board, Signal
元件类型	PCB Receptacle
产品系列	EBBI 50D Connector System
产品名称	EBBI
UPC	800754397407

机构

CSA	LR19980
UL	E29179

电气

每触点最大电流	1.0A
电压 - 最大	30V

物理

回路数 (已载入)	30
电路数 (最多)	30
颜色-树脂	黑色
耐用性(插拔次数) - 最多次数	2000
阻燃性	94V-0
符合灼热丝规范	否

可配插产品指南	是
材料 - 金属	Phosphor Bronze
材料 - 接合部位电镀	金牌
材料 - 终端电镀	Tin
材料 - 树脂	High Temperature Thermoplastic
净重	2.000/g
行数	2
方向	垂直
包装形式	Tray
PC 焊脚长度	2.79mm
PCB 定位器	是
PCB 保持力	是
推荐的 PCB 厚度	1.57mm
间距 - 插配接口	1.27mm
最薄镀层 - 接合部位	0.762µm
最薄镀层 - 端接	0.254µm
PCB 极性	是
运行温度范围	-40° to +105° C
终端界面类型	Through Hole

进程

无铅	SMC&WAVE
最高温度	260