



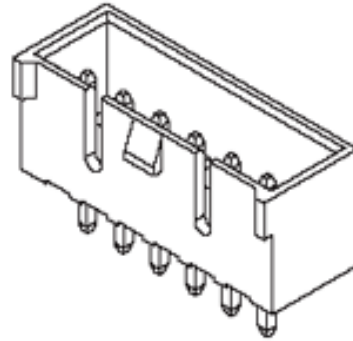
产品编号 : 353120250

Product Description : 2.50mm Pitch Header, Vertical, Shrouded, with Positive Lock, 2 Circuits, PA Polyamide (Nylon) 6/6, Glass-filled, Natural

系列号 : 35312

状态 : New Business Not Supported


Product Category : PCB Headers and Receptacles



文件和资源

产物环境合规

合规

GADSL/IMDS	Compliant with Exemption 44
China RoHS	
EU ELV	Not Relevant
Low-Halogen Status	Not Low-Halogen per IEC 61249-2-21
REACH SVHC	Not Contained per D(2023)3788-DC (14 Jun 2023)
EU RoHS	Compliant per EU 2015/863

多部分产品合规性声明

- Eu RoHS
- REACH SVHC
- Low-Halogen

多部分行业合规性文件

- IPC 1752A Class C
- IPC 1752A Class D
- Molex Product Compliance Declaration
- IEC-62474
- chemSHERPA (xml)

欧盟 RoHS 合格证书

产品详情

常规

状态	New Business Not Supported
类别	PCB Headers and Receptacles
系列	35312
说明	2.50mm Pitch Header, Vertical, Shrouded, with Positive Lock, 2 Circuits, PA Polyamide (Nylon) 6/6, Glass-filled, Natural
应用	Signal, Wire-to-Board
元件类型	PCB Header
产品名称	不适用
UPC	822350757386

机构

CSA	LR19980
UL	E29179

电气

每触点最大电流	3.0A
电压 - 最大	250V AC (RMS) /DC

物理

断开	否
回路数 (已载入)	2
电路数 (最多)	2
颜色-树脂	Natural
耐用性(插拔次数) - 最多次数	30
先接后断	否
阻燃性	94V-0
符合灼热丝规范	否
可配插产品指南	否
插接极性	无
锁定插接部位	是
材料 - 接合部位电镀	Tin
材料 - 终端电镀	Tin
材料 - 树脂	Nylon

净重	0.408/g
行数	1
方向	垂直
包装形式	Bag
PC 焊脚长度	3.40mm
PCB 定位器	否
PCB 保持力	无
推荐的 PCB 厚度	1.60mm
间距 - 插配接口	2.50mm
间距 - 终端界面	2.50mm
最薄镀层 - 接合部位	5.080 μ m
最薄镀层 - 端接	5.080 μ m
有极性的插配件	是
PCB 极性	否
有护墙的	Closed Ends
可堆叠的	否
运行温度范围	-40° to +105° C
终端界面类型	Through Hole