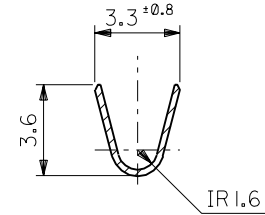
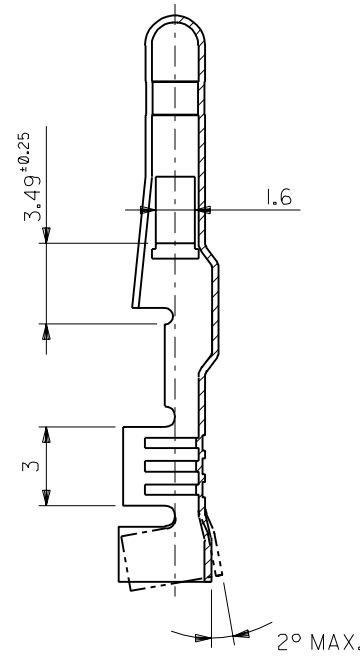
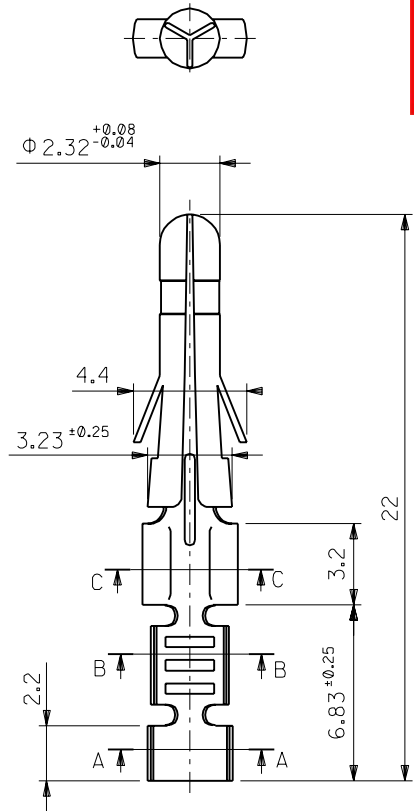
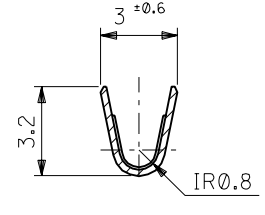


:MM DIMENSIONS IN METRIC DO NOT SCALE DRAWING

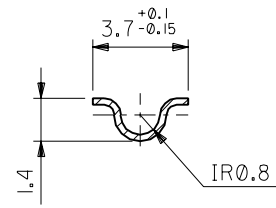
勝特力電材超市-龍山店 886-3-5773766
 勝特力電材超市-光復店 886-3-5729570
 勝特力电子(上海) 86-21-34970699
 勝特力电子(深圳) 86-755-83298787
<http://www.100y.com.tw>



SECT. A-A



SECT. B-B



SECT. C-C

ニッケル (2 μm MIN.) 下地 金 (0.35 μm MIN.) GOLD (0.35 μm MIN.) OVER NICKEL (2 μm MIN.)	39-00-0306	I380GL	バラ端子 LOOSE
銅 (3 μm MIN.) 下地 錫 (0.5 μm MIN.) TIN (0.5 μm MIN.) OVER COPPER (3 μm MIN.)	39-00-0305	I380G	連鎖状端子 CHAIN
銅 (0.5 μm MIN.) 下地 錫 (0.9 μm MIN.) TIN (0.9 μm MIN.) OVER COPPER (0.5 μm MIN.)	39-00-0304	I380T2L	バラ端子 LOOSE
	39-00-0303	I380T2	連鎖状端子 CHAIN
	39-00-0302	I380TL	バラ端子 LOOSE
	39-00-0283	I380T	連鎖状端子 CHAIN
メッキ PLATING	EDP.NO.	ENG.NO.	形状 FORM

注記 NOTES:
 1. 一般公差 : ± 0.4
 GENERAL TOLERANCES : ± 0.4

材料 MATERIAL	黄銅 BRASS 0.264 t
仕上げ FINISH	
適用電線範囲 WIRE RANGE	AWG#18-#24
被覆外径 INS. RANGE	$\Phi 1.5 \sim 3.1$
DRAWN BY '93/06/18 H.HASEGAWA	CHK'D BY '93/06/18 H.HIRAMOTO
APP'D BY '93/06/18 M.FUKUSHIMA	尺度 SCALE 5 : 1
記号 LTR	変更内容 REVISION RECORD
H	REDRAWN 再作図 (J30539)
	DR. CHK. 日付 DATE
	h.h '93/06/18

MOLEX-JAPAN CO.,LTD. 日本モレックス株式会社	
REVISE ONLY ON CAD SYSTEM	
TITLE 名称	
.093 DIA. MALE TERM.	
DWG. NO.	REV
SD-1380*	H