



产品编号 : 482040001

系列号 : 48204

Product Category : I/O Connectors

**Product Description** : Universal Serial Bus (USB) Shielded I/O Receptacle, Type A Upright Right-Angle, Reverse Type, Solder Tail Length 2.90mm, 3.70mm Beveled Metal Pins, PCB Thickness 1.60mm, 0.76µm Gold (Au) Plating, Lead-Free

状态 : Active

工程编号 : NT501-5121

---

## 文件和资源

### 图纸

图纸 482040001\_sd.pdf

包装设计图 PK-48204-001-001.pdf

### 3D 模型和设计文件

3D模型 482040001\_stp.zip

电气模型文件 EE-48204-001-001.pdf

### 规格


产品规格 PS-48204-001-001.pdf

测试摘要 TS-48204-001-001.pdf

---

## 产物环境合规

### 合规

GADSL/IMDS	Not Relevant
China RoHS	
EU ELV	Not Relevant
Low-Halogen Status	Low-Halogen per IEC 61249-2-21
REACH SVHC	Not Contained per D(2023)8585-DC (23 Jan 2024)
EU RoHS	Compliant per EU 2015/863

### 多部分产品合规性声明

- Eu RoHS
- REACH SVHC
- Low-Halogen
  
- IPC 1752A Class C

- IPC 1752A Class D
- Molex Product Compliance Declaration
- IEC-62474
- chemSHERPA (xml)

欧盟 RoHS 合格证书

## 产品详情

### 常规

状态	活动
类别	I/O Connectors
系列	48204
说明	Universal Serial Bus (USB) Shielded I/O Receptacle, Type A Upright Right-Angle, Reverse Type, Solder Tail Length 2.90mm, 3.70mm Beveled Metal Pins, PCB Thickness 1.60mm, 0.76µm Gold (Au) Plating, Lead-Free
应用	Wire-to-Board
个评论	Reverse Mount Type, Beveled Metal Pin Length: 3.70mm
元件类型	Receptacle
产品系列	USB Connectors: USB Type-A, USB Type-B, and USB Type-C Plugs and Receptacles
产品名称	USB
标准	USB 2.0
类型	A
UPC	822348794614

### 电气

每触点最大电流	1.5A
屏蔽形式	Full Shield
屏蔽	是
电压 - 最大	30V AC (RMS)/DC

### 物理

回路数 (已载入)	4
电路数 (最多)	4

颜色-树脂	黑色
性别	女
锁定插接部位	是
材料 - 金属	Phosphor Bronze
材料 - 接合部位电镀	金牌
材料 - 终端电镀	Tin
安装方式	Upright
净重	2.678/g
行数	4
方向	Right Angle
包装形式	Tray
面板安装式	否
PC 焊脚长度	2.90mm
PCB 定位器	是
PCB 保持力	是
推荐的 PCB 厚度	1.60mm
间距 - 插配接口	不适用
最薄镀层 - 接合部位	0.762µm
有极性的插配件	是
PCB 极性	是
端口	1
运行温度范围	-55° to +85° C
终端界面类型	Through Hole
防水/防尘	否

## 进程

最长持续时间	10
无铅	WAVE
最大周期	1
最高温度	265

## 可配插/可连接使用的产品

### 可配插部件

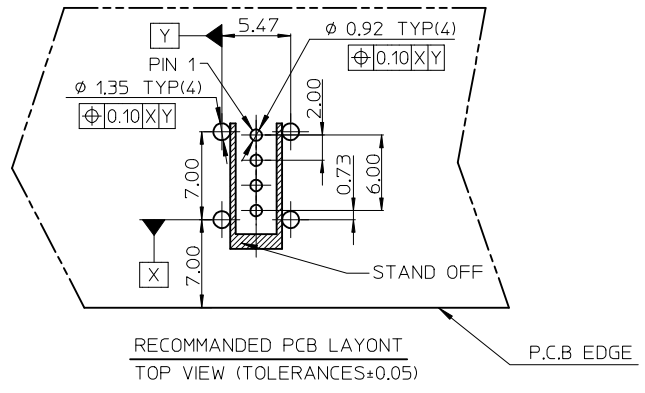
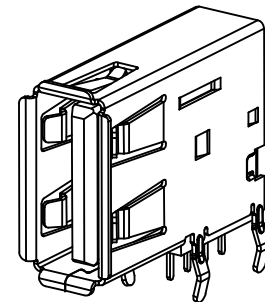
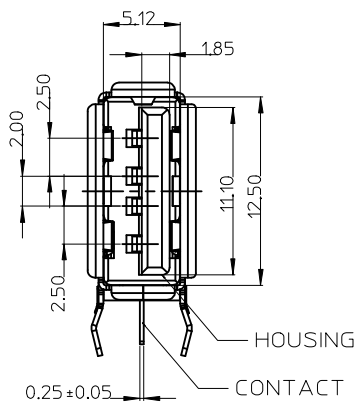
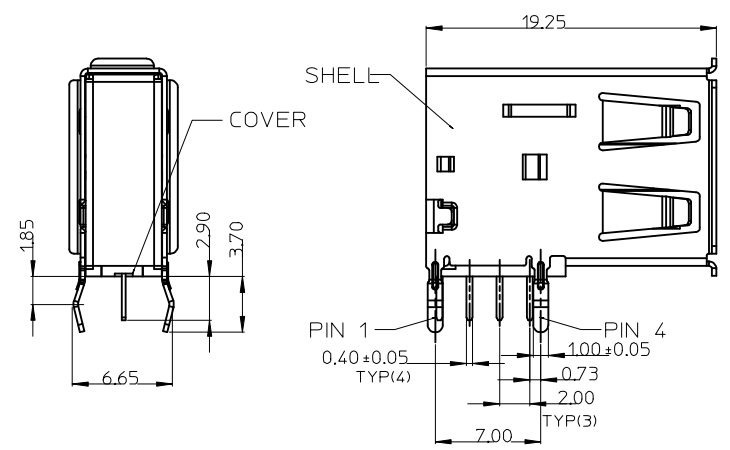
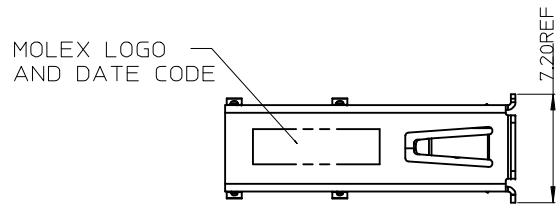
描述	产品编号
----	------

配插使用	USB Type A Plug
------	-----------------

---

---

This document was generated on Jun 30, 2024



- NOTES:
- MATERIAL:  
SHELL: BRASS  
REAR SHIELD: SPCC  
HOUSING: THERMOPLASTIC POLYESTER, GLASS FIBER FILLED, UL94V-0, COLOR BLACK.  
CONTACT: PHOSPHOR BRONZE
  - PLATING:  
TERMINAL:  
CONTACT AREA: GOLD(Au), THICKNESS=30 MICROINCH MINIMUM.  
SOLDER TAIL: TIN (Sn), ALLOY, THICKNESS=120 MICROINCH MINIMUM.  
UNDER PLATED: NICKEL(Ni).  
METAL SHELL:  
NICKEL(Ni), THICKNESS=120 MICROINCH MINIMUM.  
UNDER PLATE: COPPER(Cu).
  - RECOMMENDED PCB THICKNESS: 1.60mm±0.05mm
  - PRODUCT SPECIFICATION: PS-48204-001
  - PACKAGE: PK-48204-001
  - TEST SUMMARY: TS-48204-001

REVISE EC NO: SH2016-0209 DRW: F YANG05 2015/12/18 CHKD: APPR: R ZHANG 2016/04/21	QUALITY SYMBOLS ▽=0 ◻=0	GENERAL TOLERANCES (UNLESS SPECIFIED)		DIMENSION STYLE MM ONLY	SCALE 1:1	DESIGN UNITS METRIC	THIRD ANGLE PROJECTION
			mm	INCH	DRAWN BY COLIN DUAN	DATE 2005/01/25	TITLE USB A TYPE UP-RIGHT REVERSE CONNECTOR (LEAD FREE VERSION)
		4 PLACES	± ---	± ---	CHECKED BY ALLEN LIN	DATE 2005/01/25	MOLEX INCORPORATED
		3 PLACES	± ---	± ---	APPROVED BY WILSON CHANG	DATE 2005/01/25	
			ANGULAR ± 3 °		MATERIAL NO. 48204-0001	DOCUMENT NO. SD-48204-001	SHEET NO. 1 OF 1
		DRAFT WHERE APPLICABLE MUST REMAIN WITHIN DIMENSIONS		SIZE A3	THIS DRAWING CONTAINS INFORMATION THAT IS PROPRIETARY TO MOLEX INCORPORATED AND SHOULD NOT BE USED WITHOUT WRITTEN PERMISSION		