



产品编号 : 5000751517

系列号 : 500075

Product Category : I/O Connectors

Product Description : Mini USB, B-
Receptacle, Vertical, Through Hole Solder
Tails and Shell Tabs

状态 : Active

文件和资源

图纸

图纸 5000751517_sd.pdf

3D 模型和设计文件

3D模型 5000751517_stp.zip


规格

包装规格 SPK-500075-002-001.pdf

产品规格 PS-500075-002-001.pdf

产物环境合规

合规

GADSL/IMDS	Compliant with Exemption 44; 34; 33
China RoHS	
EU ELV	Not Relevant
Low-Halogen Status	Not Low-Halogen per IEC 61249-2- 21
REACH SVHC	Not Contained per D(2023)8585-DC (23 Jan 2024)
EU RoHS	Compliant per EU 2015/863

多部分产品合规性声明

- Eu RoHS
- REACH SVHC
- Low-Halogen

- IPC 1752A Class C
- IPC 1752A Class D
- Molex Product Compliance Declaration
- IEC-62474

产品详情

常规

状态	活动
类别	I/O Connectors
系列	500075
说明	Mini USB, B-Receptacle, Vertical, Through Hole Solder Tails and Shell Tabs
应用	Wire-to-Board
元件类型	Receptacle
产品系列	USB Connectors: USB Type-A, USB Type-B, and USB Type-C Plugs and Receptacles
产品名称	USB
标准	USB 2.0
类型	Mini-B
UPC	822348241217

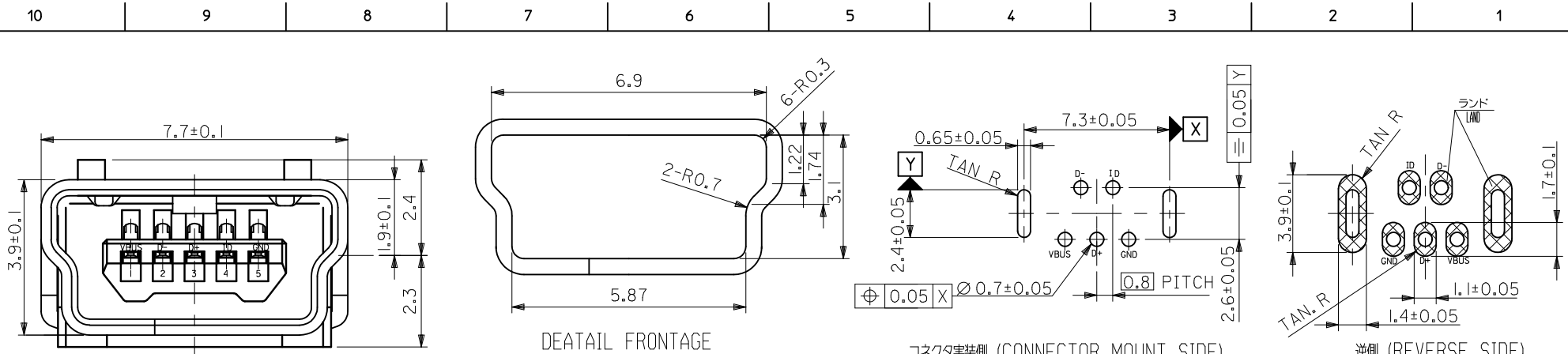
电气

每触点最大电流	1.0A
屏蔽形式	Full Shield
屏蔽	是
电压 - 最大	30V AC (RMS)/DC

物理

回路数 (已载入)	5
电路数 (最多)	5
颜色-树脂	黑色
性别	女
锁定插接部位	是
材料 - 金属	Copper Alloy
材料 - 接合部位电镀	金牌
材料 - 终端电镀	Tin

安装方式	垂直
净重	521.440/mg
行数	1
方向	垂直
包装形式	Tray
面板安装式	否
PC 焊脚长度	2.00mm
PCB 定位器	是
PCB 保持力	是
推荐的 PCB 厚度	0.80mm
间距 - 插配接口	0.80mm
间距 - 终端界面	0.80mm
有极性的插配件	是
PCB 极性	是
端口	1
运行温度范围	-40° to +85° C
终端界面类型	Through Hole
防水/防尘	否

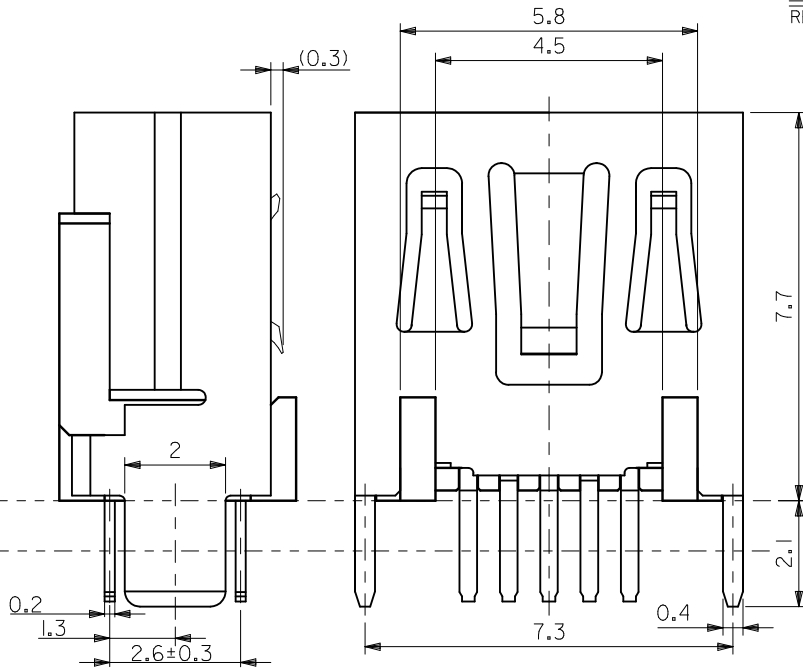
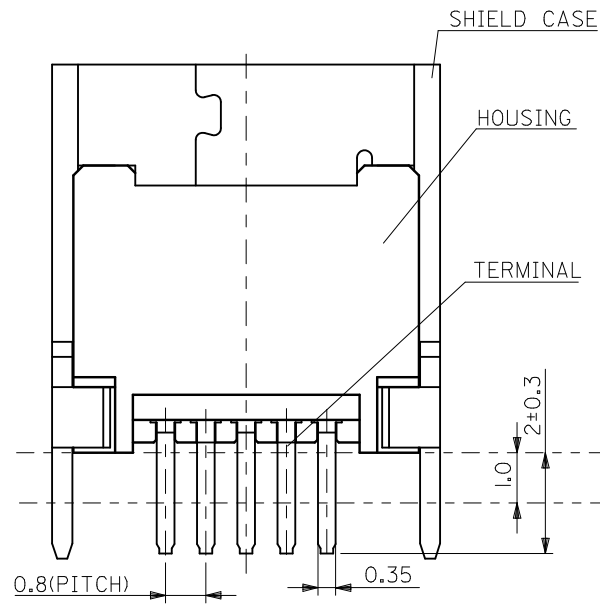


DETAILED FRONTAGE

コネクタ実装側 (CONNECTOR MOUNT SIDE)

逆側 (REVERSE SIDE)

推奨基板寸法
RECOMMENDED P.C.B. PATTERN LAYOUT



注記
NOTES

- 材質
MATERIAL
ハウジング: ホリアミド, 黒色, UL94V-0
HOUSING: POLYAMIDE, BLACK, UL94V-0
ターミナル: 銅合金 (t=0.2)
TERMINAL: COPPER ALLOY (t=0.2)
シールド ケース: 銅合金 (t=0.4)
SHIELD CASE: COPPER ALLOY (t=0.4)
- メッキ仕様
PLATING
ターミナル
TERMINAL
接点部: 金メッキ
CONTACT AREA: GOLD
半田付け部: 錫メッキ
SOLDER TAIL AREA: TIN
下地部: ニッケルメッキ
UNDER PLATING: NICKEL
シールド ケース: 錫メッキ
SHIELD CASE: TIN
下地部: ニッケルメッキ
UNDER PLATING: NICKEL
- ELV AND RoHS COMPLIANT

500075-1517
TRAY PKG.
ORDER No./オーダー番号

REVISED EC NO: J2011-1372 DRW: KKADONO CHK: KCHIKANO APPR: MYAGI 2011/04/18 2011/04/18 2011/04/18	GENERAL TOLERANCES (UNLESS SPECIFIED)		DIMENSION STYLE	SCALE	DESIGN UNITS	THIRD ANGLE PROJECTION USB SERIES MINI-B STRAIGHT TYPE 2 REC ASSY -LEAD FREE- MOLEX INCORPORATED SD-500075-008 SHEET NO. 1 OF 1
	10 UNDER ±0.2		MM ONLY	10:1	METRIC	
	10 OVER 30 UNDER ±0.25		DRAWN BY	DATE	TITLE	
	30 OVER ±0.3		DATE	DATE	DATE	
B REV	ANGULAR ±3 °		CHECKED BY	DATE	DATE	
	DRAFT WHERE APPLICABLE MUST REMAIN WITHIN DIMENSIONS		APPROVED BY	DATE	DATE	
	SIZE A3		MATERIAL NO.	DATE	DATE	
			SEE TABLE		DOCUMENT NO.	THIS DRAWING CONTAINS INFORMATION THAT IS PROPRIETARY TO MOLEX INCORPORATED AND SHOULD NOT BE USED WITHOUT WRITTEN PERMISSION