

DWG. NO.
SD-52044-***45

E

D

C

B

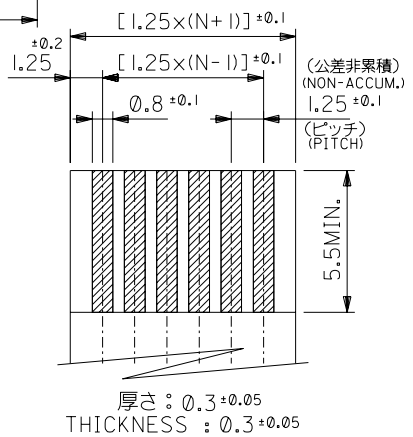
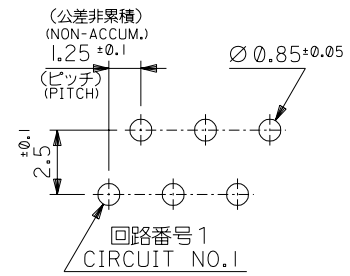
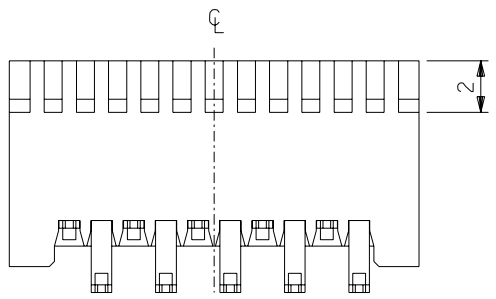
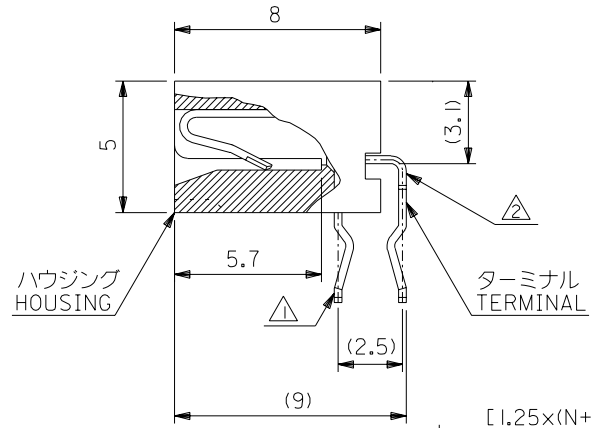
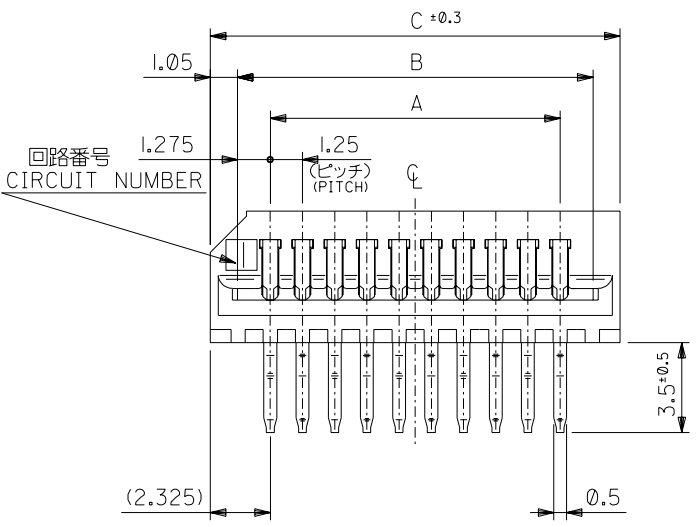
A

mm

DIMENSIONS IN METRIC DO NOT SCALE DRAWING

勝特力電材超市-龍山店 886-3-5773766
 勝特力電材超市-光復店 886-3-5729570
 勝特力電子(上海) 86-21-34970699
 勝特力電子(深圳) 86-755-83298787
<http://www.100y.com.tw>

無鉛
LEAD FREE



注記 NOTES

- △ 奇数極ソルダータール。
ODD CIRCUIT SOLDER TAIL.
- △ 偶数極ソルダータール。
EVEN CIRCUIT SOLDER TAIL.

3. 材質 MATERIAL

ターミナル：リン青銅 (t=0.3)
 メッキ：錫メッキ 0.9 μm 以上
 リフロー処理
 TERMINAL：PHOSPHOR BRONZE (t=0.3)
 PLATING：Sn 0.9 μm MIN.
 REFLOW TREATMENT.
 ハウジング：PBTP, UL94V-0 (灰色)
 HOUSING：PBTP, UL94V-0 (GRAY)

基板取付穴推奨寸法
 RECOMMENDED P.C.BOARD HOLE DIM.
 (厚さ：1.6)
 (THICKNESS：1.6)

適合 FFC/FPC 推奨寸法
 APPLICABLE FFC/FPC RECOMMENDED DIM.

53.4	51.3	48.75	52044-4045	40
52.15	50.05	47.5	▲ -3945	39
50.9	48.8	46.25	▲ -3845	38
49.65	47.55	45	▲ -3745	37
48.4	46.3	43.75	▲ -3645	36
47.15	45.05	42.5	▲ -3545	35
45.9	43.8	41.25	▲ -3445	34
44.65	42.55	40	▲ -3345	33
43.4	41.3	38.75	▲ -3245	32
42.15	40.05	37.5	▲ -3145	31
40.9	38.8	36.25	▲ -3045	30
39.65	37.55	35	▲ -2945	29
38.4	36.3	33.75	▲ -2845	28
37.15	35.05	32.5	▲ -2745	27
35.9	33.8	31.25	▲ -2645	26
34.65	32.55	30	▲ -2545	25
33.4	31.3	28.75	▲ -2445	24
32.15	30.05	27.5	▲ -2345	23
30.9	28.8	26.25	▲ -2245	22
29.65	27.55	25	▲ -2145	21
28.4	26.3	23.75	▲ -2045	20
27.15	25.05	22.5	▲ -1945	19
25.9	23.8	21.25	▲ -1845	18
24.65	22.55	20	▲ -1745	17
23.4	21.3	18.75	▲ -1645	16
22.15	20.05	17.5	▲ -1545	15
20.9	18.8	16.25	▲ -1445	14
19.65	17.55	15	▲ -1345	13
18.4	16.3	13.75	▲ -1245	12
17.15	15.05	12.5	▲ -1145	11
15.9	13.8	11.25	▲ -1045	10
14.65	12.55	10	▲ -0945	9
13.4	11.3	8.75	▲ -0845	8
12.15	10.05	7.5	▲ -0745	7
10.9	8.8	6.25	▲ -0645	6
9.65	7.55	5	▲ -0545	5
8.4	6.3	3.75	▲ -0445	4
7.15	5.05	2.5	▲ -0345	3
C	B	A	ENG. NO.	NO. OF CKT. 極数

単位 DESIGN UNITS		mm			材料 MATERIAL		注記参照 SEE NOTES		molex MOLEX-JAPAN CO.,LTD. 日本モレックス株式会社	
角度 ANGLE	±3°				仕上げ FINISH		— —		REVISE ONLY ON CAD SYSTEM	
30°以上 OVER	±0.3	C	変更 REVISIED (J2003-1115)	K.Y. M.T	適用電線範囲 WIRE RANGE		— —		TITLE 名称	
10°以上 30°未満 UNDER	±0.25	B	変更 REVISIED (J2002-1855)	K.Y. M.T	被覆外径 INS. RANGE		— —		1.25 FFC CONN. HS'G ASS'Y R/A. TYPE	
未満 10° UNDER	±0.2	A	再作図&変更 (J50278) REDRAWN & REVISIED	T.A. H.H	DRAWN BY '95/4/24 T.ASAKAWA		CHK'D BY '95/4/24 Y.M. HIRAMOTO		DWG. NO.	
一般公差 GENERAL TOLERANCES	記号 LTR	変更内容 REVISION RECORD	DR. CHK.	日付 DATE	APP'D BY '95/4/24 M.FUKUSHIMA		尺度 SCALE 5 : 1		SD-52044-***45	