



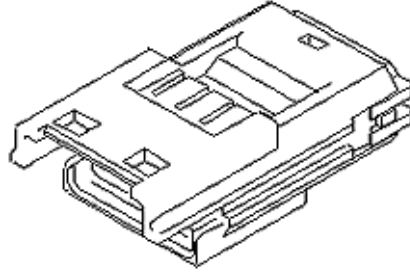
产品编号 : [521160411](#)

Product Description : Mizu-P25 2.50mm Pitch Waterproof Wire-to-Wire Plug Housing, 4 Circuits, Black

系列号 : 52116

状态 : Active

Product Category : Connector Housings



文件和资源

图纸

[图纸 521160411_sd.pdf](#)

3D 模型和设计文件

[3D模型 521160411_stp.zip](#)

规格

[应用规格 AS-52117-001-001.pdf](#)


[应用规格 AS-52117-001-JP-001.pdf](#)

[包装规格 521160000-P00.pdf](#)

[产品规格 PS-52117-008-001.pdf](#)

产物环境合规

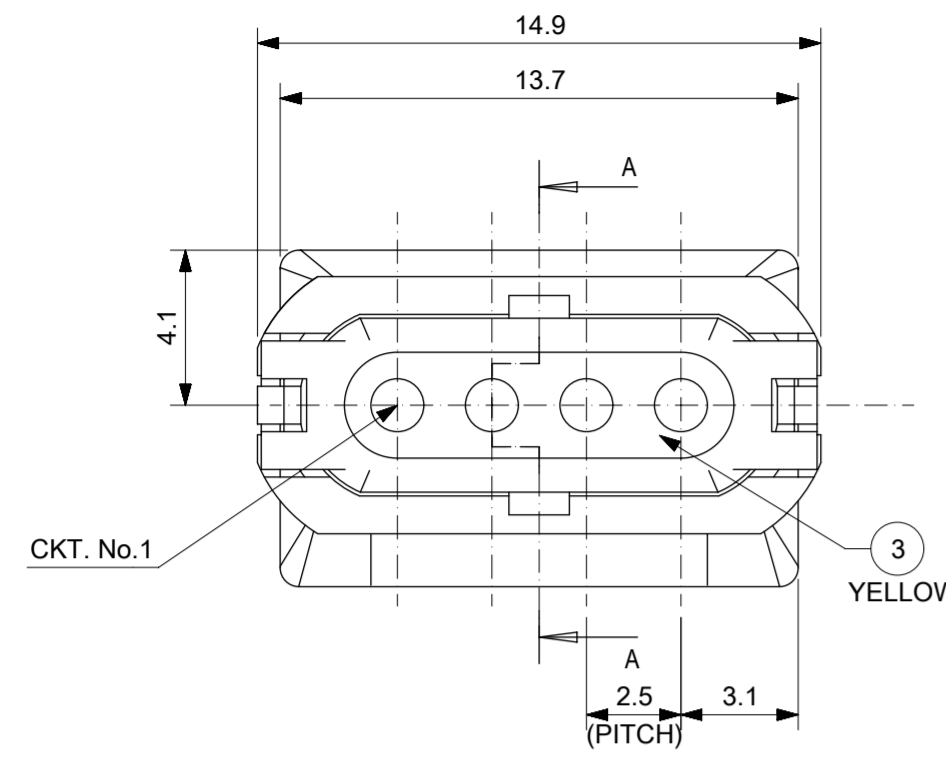
合规

GADSL/IMDS	Duty-To-Declare
China RoHS	
EU ELV	Compliant per 2000/53/EC
Low-Halogen Status	Not Low-Halogen per IEC 61249-2-21
REACH SVHC	Not Contained per D(2023)3788-DC (14 Jun 2023)
EU RoHS	Compliant per EU 2015/863

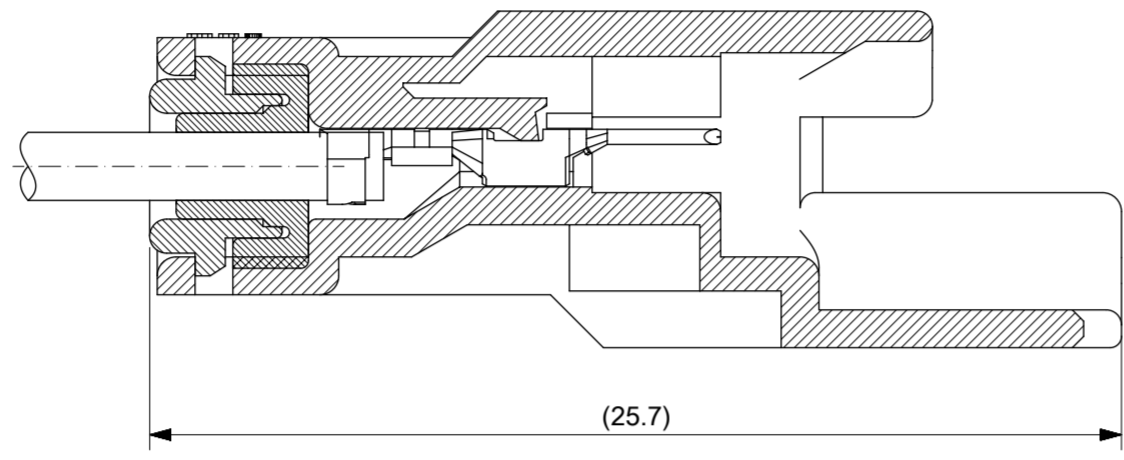
多部分产品合规性声明

- Eu RoHS
- REACH SVHC
- Low-Halogen

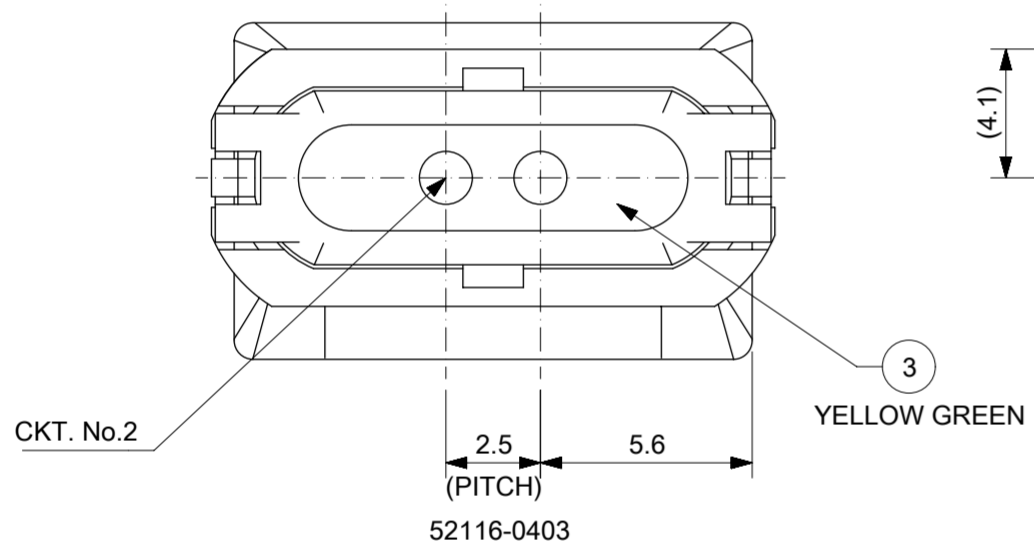
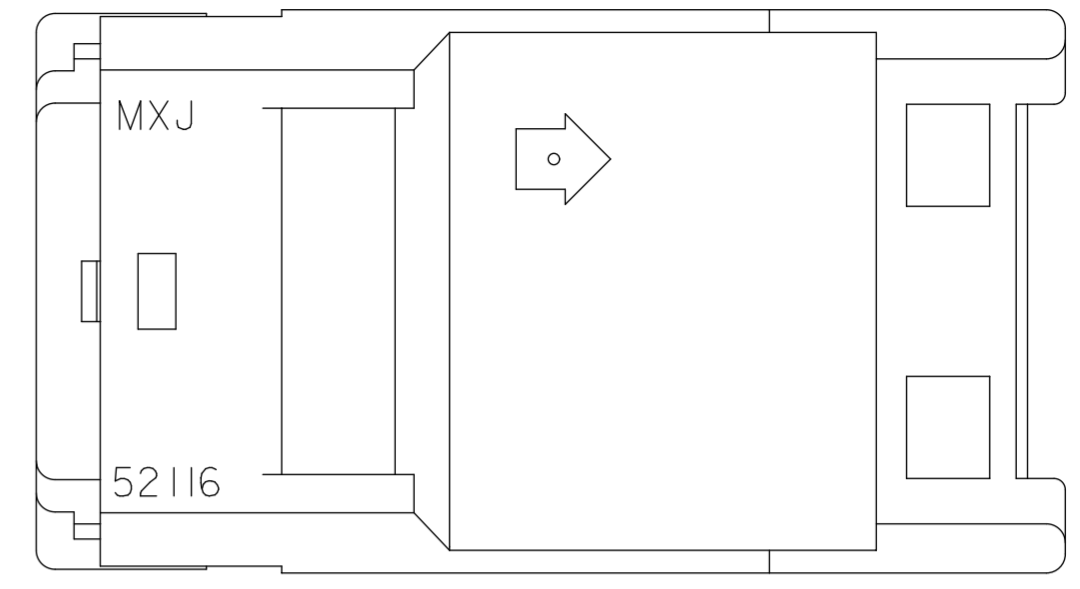
多部分行业合规性文件



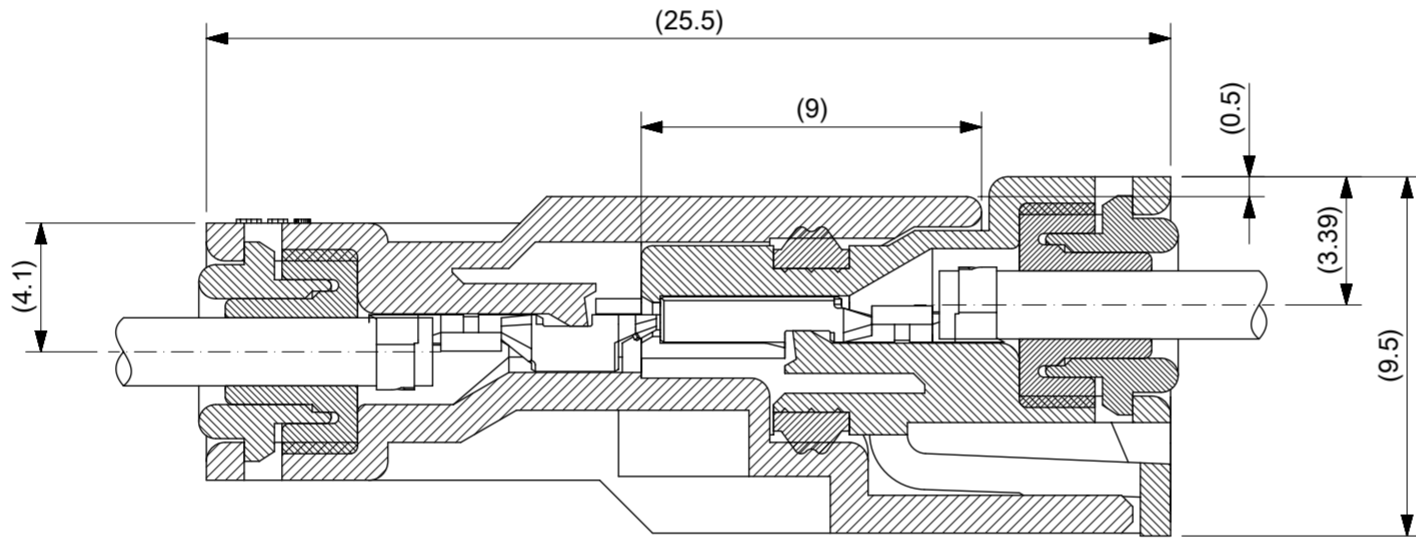
52116-0410, 52116-0411



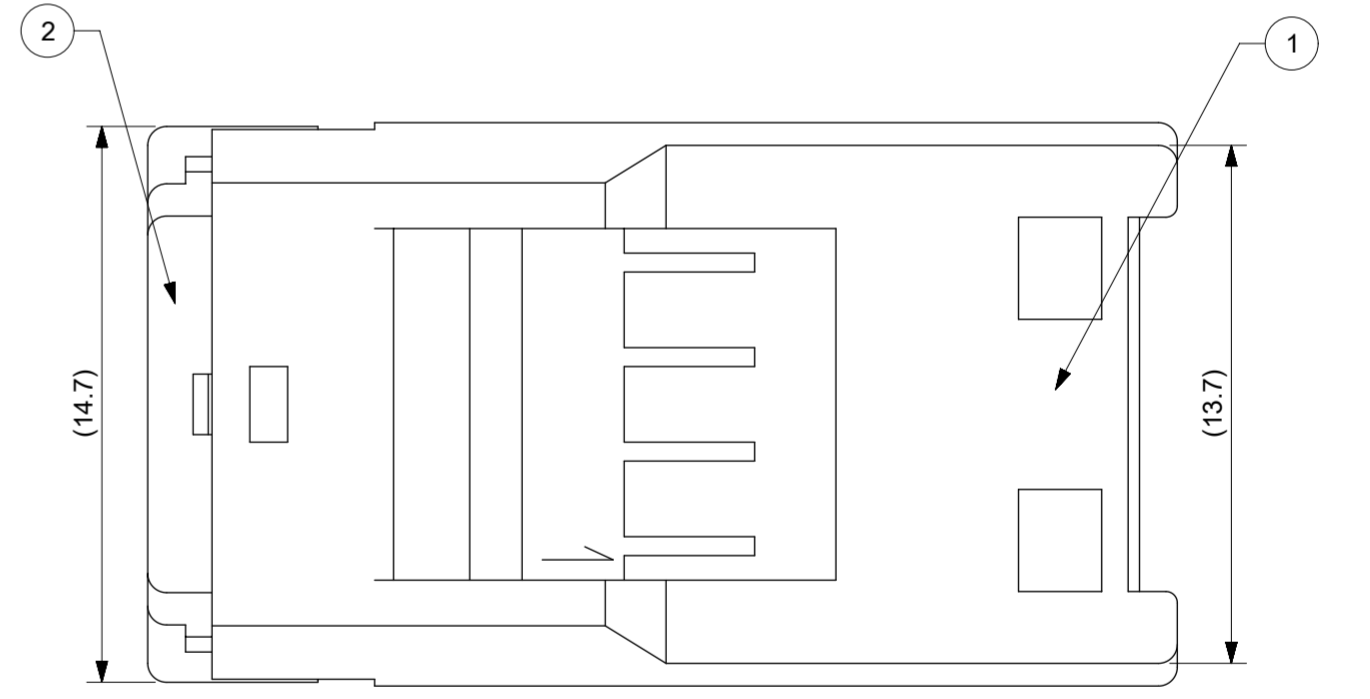
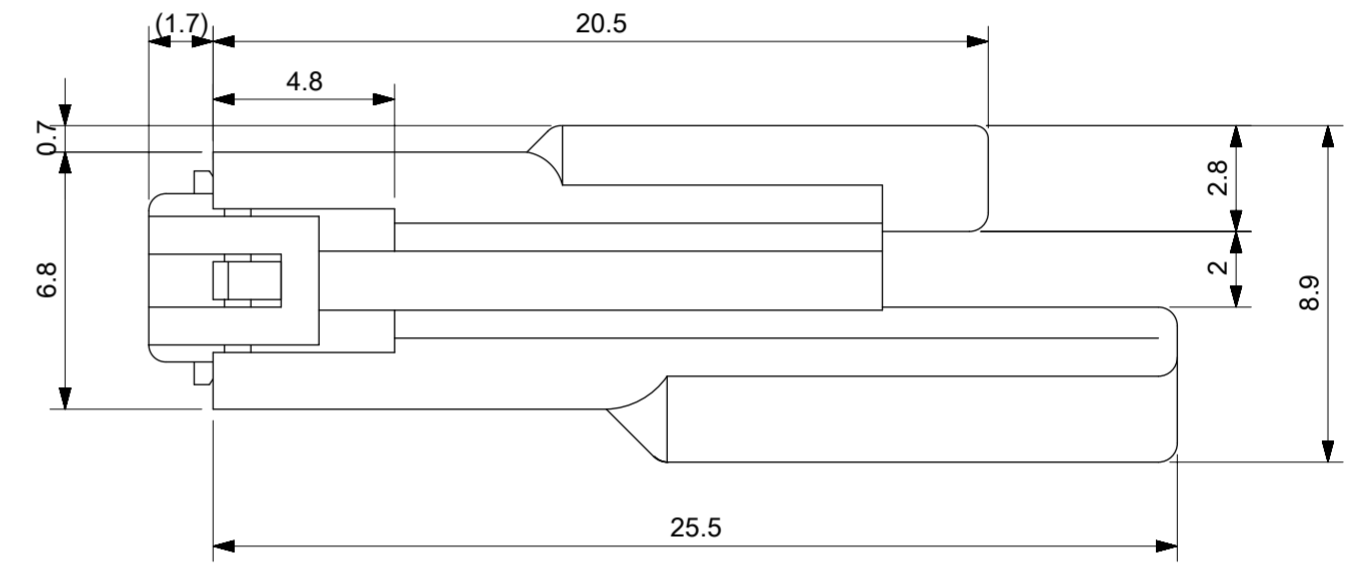
断面A-A (端子装着状態)
SECTION A-A (TERM.ASSEMBLY DRAWING)



52116-0403



嵌合状態図
FULLY MATED CONDITION



- 注記
NOTE
- 適合端子 : 50038-8*00
APPLICABLE TERMINAL:50038-8*00
 - 嵌合相手 : 52117-041*
MATES WITH:52117-041*
 - 製品仕様書 : PS-52117-008
PRODUCT SPECIFICATION:PS-52117-008
 - 取扱説明書 : AS-52117-001
APPLICATION SPECIFICATION : AS-52117-001
 - ELV及びRoHS適合品
ELV AND RoHS COMPLIANT

黒 BLACK	52116-0413	2
黒 BLACK	52116-0411	4
白 WHITE	52116-0410	4
色 COLOR	MATERIAL NO.	極数 CKT

THIS DRAWING CONTAINS INFORMATION THAT IS PROPRIETARY TO MOLEX ELECTRONIC TECHNOLOGIES, LLC AND SHOULD NOT BE USED WITHOUT WRITTEN PERMISSION

DIMENSION UNITS	SCALE	CURRENT REV DESC:
mm	5:1	
GENERAL TOLERANCES (UNLESS SPECIFIED)		EC NO: 174474
10 UNDER	±0.2	DRWN: RHORI 2018/04/02
10 OVER 30 UNDER	±0.25	CHK'D: HKOMATSU 2018/04/13
30 OVER	±0.3	APPR: TOSADA 2018/04/20
ANGULAR ±3 °		INITIAL REVISION:
		DRWN: SINAKA 2011/11/29
		APPR: MAYAMAMOTO 2012/01/18
DRAFT WHERE APPLICABLE MUST REMAIN WITHIN DIMENSIONS		THIRD ANGLE PROJECTION
		DRAWING SERIES
		A2-SIZE 52116

molex			
2.5 WATERPROOF CONN. PLUG HSG ASSY W/POSITIVE LOCK			
PRODUCT CUSTOMER DRAWING			
DOCUMENT NUMBER	DOC TYPE	DOC PART	REVISION
SD-52116-002	PSD	001	D4
MATERIAL NUMBER	CUSTOMER	SHEET NUMBER	
SEE CHART	GENERAL MARKET	1 OF 1	

シリコンゴム SILICONE	図参照 SEE DRAWING	WIRE END SEAL	③
ポリエステル (15%G.F.) POLYESTER	表参照 SEE CHART	CAP	②
ポリエステル (15%G.F.) POLYESTER	表参照 SEE CHART	PLUG. HOUSING	①
材料 MATERIAL	色 COLOR	名称 TITLE	
構成部品 COMPONENTS			

DOCUMENT STATUS	P1	RELEASE DATE	2018/04/20	09:04:06
-----------------	----	--------------	------------	----------

- IPC 1752A Class C
- IPC 1752A Class D
- Molex Product Compliance Declaration
- IEC-62474
- chemSHERPA (xml)

欧盟 RoHS 合格证书

产品详情

常规

状态	活动
类别	Connector Housings
系列	52116
说明	Mizu-P25 2.50mm Pitch Waterproof Wire-to-Wire Plug Housing, 4 Circuits, Black
应用	Signal, Wire-to-Wire
产品系列	Mizu Sealed Connectors
产品名称	Mizu-P25 Waterproof, Splash Proof
UPC	800754368599

机构

UL	E29179
----	--------

电气

每触点最大电流	3.0A
---------	------

物理

电路数（最多）	4
颜色-树脂	黑色
性别	Plug
符合灼热丝规范	否
锁定插接部位	是
材料 - 树脂	Polyester
净重	1829.700/mg
行数	1
包装形式	Tray

面板安装式	否
间距 - 插配接口	2.50mm
可堆叠的	否
运行温度范围	-40° to +105° C

进程

无铅	不适用
----	-----

可配插/可连接使用的产品

可配插部件

描述	产品编号
Mizu-P25 Waterproof Receptacle Housings	<u>52117</u>

可连接使用部件

描述	产品编号
Mizu-P25 Male Crimp Terminals	<u>50038</u>

施工工具

全局

描述	产品编号
Sealing Cap Hand Tool	<u>0622024400</u>