



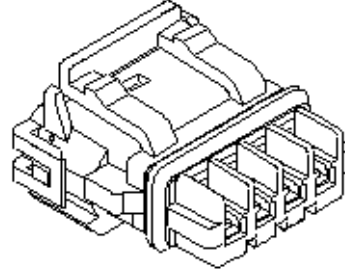
产品编号 : [521170241](#)

Product Description : Mizu-P25 5.00mm Pitch Waterproof Wire-to-Wire Receptacle Housing, 2 Circuits, Black

系列号 : 52117

状态 : Active

Product Category : Connector Housings



---

## 文件和资源

### 图纸

[图纸 521170241\\_sd.pdf](#)

### 3D 模型和设计文件

[3D模型 521170241\\_stp.zip](#)

### 规格

[应用规格 AS-52117-001-001.pdf](#)

[应用规格 AS-52117-001-JP-001.pdf](#)


[包装规格 521170000-P00.pdf](#)

[产品规格 PS-52117-007-001.pdf](#)

---

## 产物环境合规

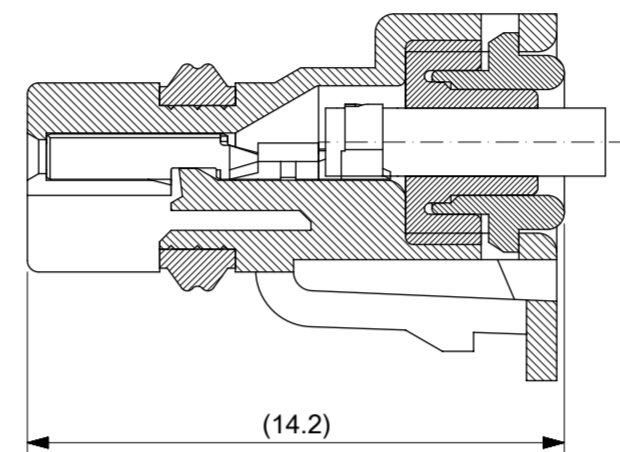
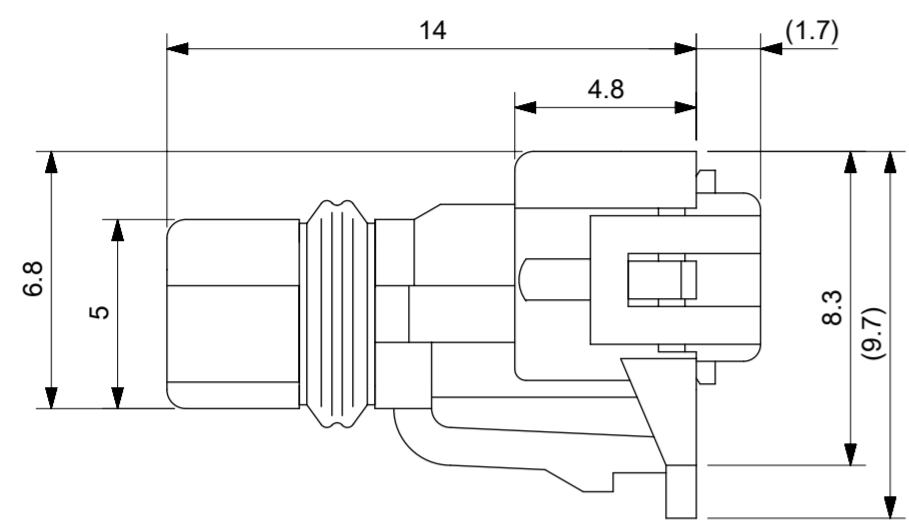
### 合规

GADSL/IMDS	Compliant
China RoHS	
EU ELV	Compliant per 2000/53/EC
Low-Halogen Status	Not Low-Halogen per IEC 61249-2-21
REACH SVHC	Not Contained per D(2023)3788-DC (14 Jun 2023)
EU RoHS	Compliant per EU 2015/863

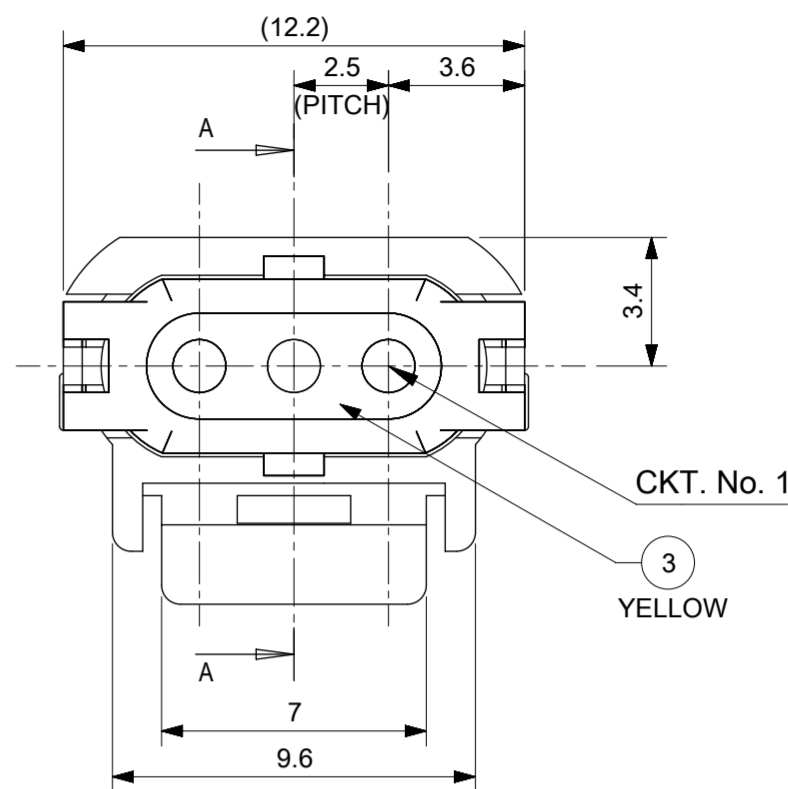
### 多部分产品合规性声明

- Eu RoHS
- REACH SVHC
- Low-Halogen

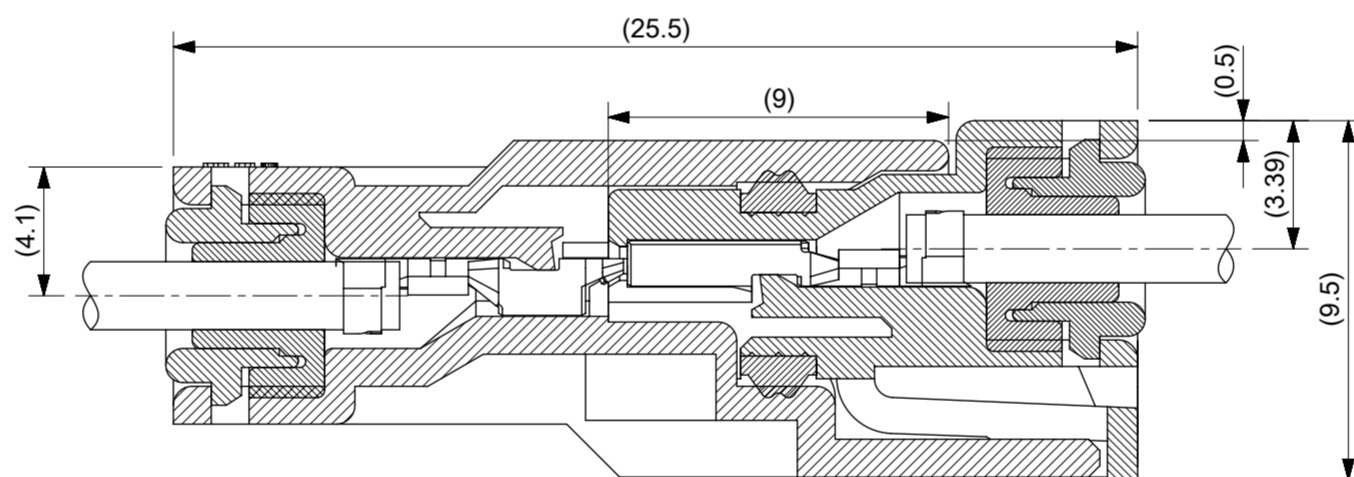
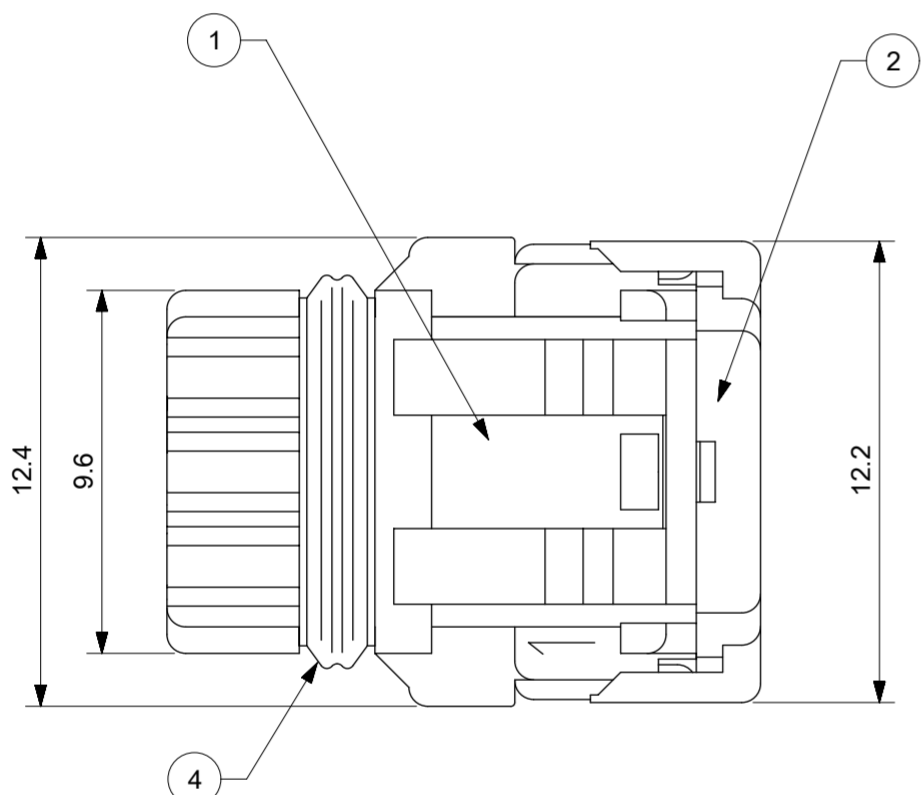
### 多部分行业合规性文件



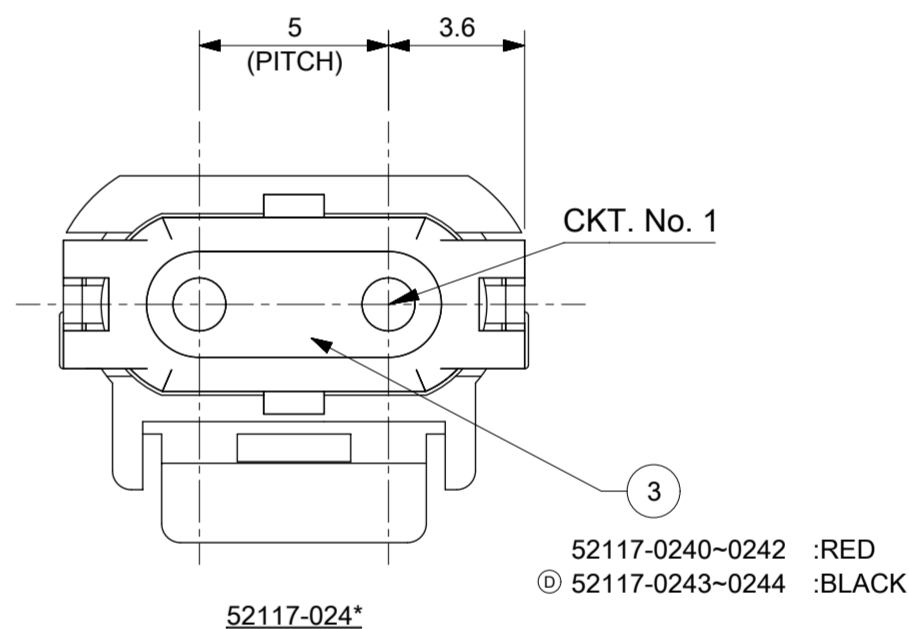
端子装着時の断面 A-A  
SECTION A-A TERMINAL ASSEMBLY DRAWING



52117-034\*



嵌合状態図  
FULLY MATED CONDITION



52117-024\*

- 注記  
NOTE
- 適合端子 : 50039-8\*00  
APPLICABLE TERMINAL:50039-8\*00
  - 嵌合相手 : 52116-0\*4\*  
MATES WITH:52116-0\*4\*
  - 製品仕様書 : PS-52117-007  
PRODUCT SPECIFICATION:PS-52117-007
  - 取扱説明書 : AS-52117-001  
APPLICATION SPECIFICATION : AS-52117-001
  - ELV及びRoHS適合品  
ELV AND RoHS COMPLIANT

赤 RED	52117-0342	3
黒 BLACK	52117-0341	3
白 WHITE	52117-0340	3
黒 BLACK	52117-0244	2
白 WHITE	52117-0243	2
赤 RED	52117-0242	2
黒 BLACK	52117-0241	2
白 WHITE	52117-0240	2
色 COLOR	MATERIAL NO.	極数 CKT

シリコンゴム SILICONE	黄 YELLOW	RING SEAL	④
シリコンゴム SILICONE	図参照 SEE DRAWING	WIRE END SEAL	③
ポリエステル (15%G.F.) POLYESTER	表参照 SEE CHART	CAP	②
ポリエステル (15%G.F.) POLYESTER	表参照 SEE CHART	REC. HOUSING	①
材料 MATERIAL	色 COLOR	名称 TITLE	
構成部品 COMPONENTS			

DOCUMENT STATUS	P1	RELEASE DATE	2018/11/28	07:54:17
-----------------	----	--------------	------------	----------

THIS DRAWING CONTAINS INFORMATION THAT IS PROPRIETARY TO MOLEX ELECTRONIC TECHNOLOGIES, LLC AND SHOULD NOT BE USED WITHOUT WRITTEN PERMISSION

DIMENSION UNITS	SCALE	CURRENT REV DESC:
mm	5:1	
GENERAL TOLERANCES (UNLESS SPECIFIED)	GENERAL TOLERANCES (UNLESS SPECIFIED)	EC NO: 607893
10 UNDER ±0.2	ANGULAR TOL ± 3.0°	DRWN: TMORISHITA 2018/08/16
10 OVER 30 UNDER ±0.25	4 PLACES ± 0.2	CHK'D: HKOMATSU 2018/11/27
30 OVER ±0.3	3 PLACES ± 0.25	APPR: TOSADA 2018/11/28
ANGULAR ±3°	2 PLACES ± 0.3	INITIAL REVISION:
	1 PLACE ±	DRWN: SINAOKA 2011/11/30
	0 PLACES ±	APPR: MAYAMAMOTO 2012/01/18
INITIAL REVISION:	DRAFT WHERE APPLICABLE MUST REMAIN WITHIN DIMENSIONS	THIRD ANGLE PROJECTION
DRWN Y.ASHIZAWA 1988/07/08		DRAWING
CHECK M.SAKANO 1988/07/08		SERIES
APPR M.ENOMOTO 1988/07/08		A2-SIZE 52117
		MATERIAL NUMBER
		CUSTOMER
		SHEET NUMBER

SD-52117-001 PSD 001 D

SEE CHART GENERAL MARKET 1 OF 1

**molex**

2.5 WATERPROOF CONN.  
REC. HSG ASSY W/POSITIVE LOCK

PRODUCT CUSTOMER DRAWING

DOCUMENT NUMBER	DOC TYPE	DOC PART	REVISION
SD-52117-001	PSD	001	D
MATERIAL NUMBER	CUSTOMER	SHEET NUMBER	
SEE CHART	GENERAL MARKET	1 OF 1	

- IPC 1752A Class C
- IPC 1752A Class D
- Molex Product Compliance Declaration
- IEC-62474
- chemSHERPA (xml)

欧盟 RoHS 合格证书

## 产品详情

### 常规

状态	活动
类别	Connector Housings
系列	52117
说明	Mizu-P25 5.00mm Pitch Waterproof Wire-to-Wire Receptacle Housing, 2 Circuits, Black
应用	Signal, Wire-to-Wire
产品系列	Mizu Sealed Connectors
产品名称	Mizu-P25 Waterproof, Splash Proof
UPC	800754368636

### 机构

UL	E29179
----	--------

### 电气

每触点最大电流	3.0A
---------	------

### 物理

电路数（最多）	2
颜色-树脂	黑色
性别	Receptacle
符合灼热丝规范	否
锁定插接部位	是
材料 - 树脂	Polyester
净重	824.900/mg
行数	1
包装形式	Tray

面板安装式	否
间距 - 插配接口	5.00mm
可堆叠的	否
运行温度范围	-40° to +105° C

进程

无铅	不适用
----	-----

---

可配插/可连接使用的产品

可配插部件

描述	产品编号
Mizu-P25 Waterproof Plug Housings	<u>52116</u>

可连接使用部件

描述	产品编号
Mizu-P25 Female Crimp Terminals	<u>50039</u>

---

施工工具

全局

描述	产品编号
Sealing Cap Hand Tool	<u>0622024400</u>

施工工具

日本

描述	产品编号
Sealing Cap Attachment Tool	<u>0571316000</u>