



产品编号 : 528082770

**Product Description** : 1.00mm Pitch Easy-On FFC/FPC Connector, Surface Mount, Vertical, Non-ZIF, Tin (Sn) Plating, 27 Circuits

系列号 : 52808

**状态** : Active

**Product Category** : FFC / FPC Connectors

---

## 文件和资源

### 图纸

图纸 528082770\_sd.pdf

### 3D 模型和设计文件

3D模型 528082770\_stp.zip

### 规格


包装规格 528089200-200.pdf

产品规格 PS-52808-004-001.pdf

---

## 产物环境合规

### 合规

GADSL/IMDS	Not Relevant
China RoHS	
EU ELV	Not Relevant
Low-Halogen Status	Not Low-Halogen per IEC 61249-2-21
REACH SVHC	Not Contained per D(2023)8585-DC (23 Jan 2024)
EU RoHS	Compliant per EU 2015/863

### 多部分产品合规性声明

- Eu RoHS
- REACH SVHC
- Low-Halogen
  
- IPC 1752A Class C
- IPC 1752A Class D
- Molex Product Compliance Declaration
- IEC-62474

## 产品详情

### 常规

状态	活动
类别	FFC / FPC Connectors
系列	52808
说明	1.00mm Pitch Easy-On FFC/FPC Connector, Surface Mount, Vertical, Non-ZIF, Tin (Sn) Plating, 27 Circuits
产品系列	Easy-On FFC FPC Connectors
产品名称	Easy-On
UPC	822348143535

### 机构

UL	E29179
----	--------

### 电气

每触点最大电流	0.5A
电压 - 最大	125V

### 物理

驱动器类型	Non-ZIF
回路数 (已载入)	27
电路数 (最多)	27
颜色-树脂	Natural
接触部位	不适用
耐用性(插拔次数) - 最多次数	10
插配长度	5.05mm
材料 - 金属	Phosphor Bronze
材料 - 接合部位电镀	Tin-Bismuth
材料 - 终端电镀	Tin-Bismuth
材料 - 树脂	High Temperature Thermoplastic
净重	669.900/mg

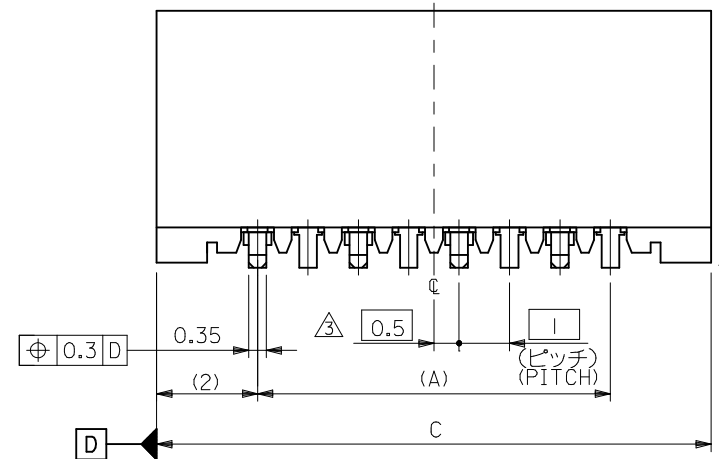
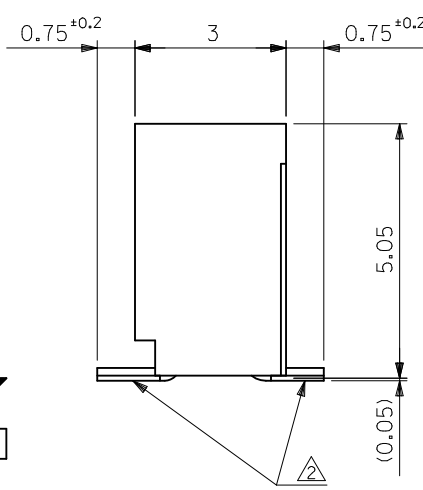
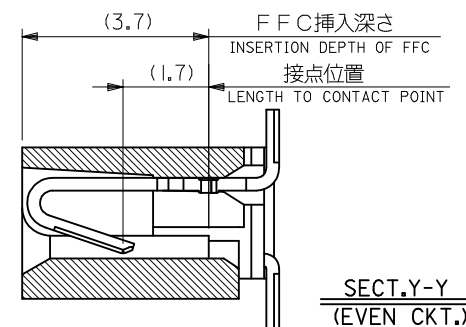
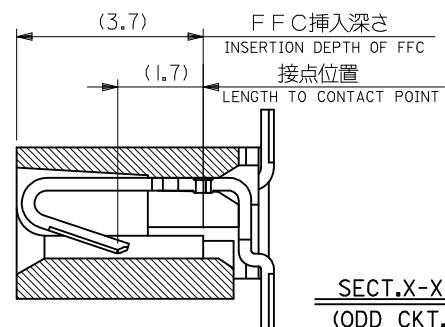
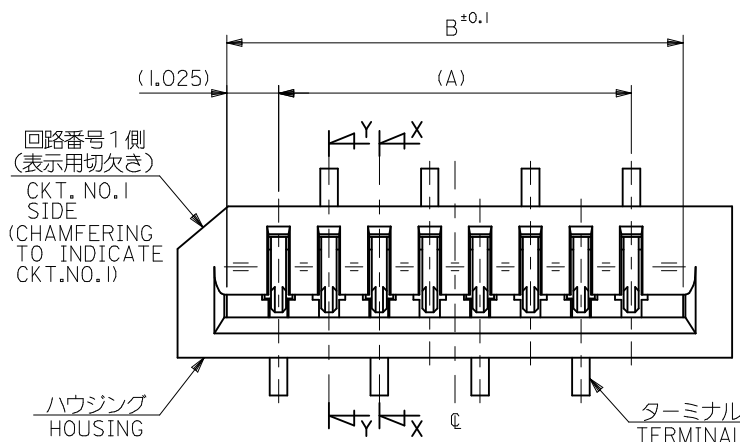
方向	垂直
包装形式	Embossed Tape on Reel
PCB 定位器	否
PCB安装	Surface Mount
PCB 保持力	无
间距 - 插配接口	1.00mm
间距 - 终端界面	1.00mm
PCB 极性	否
可堆叠的	否
运行温度范围	-20° to +80° C
导线/电缆型号	FFC/FPC

---

## 可配插/可连接使用的产品

### 可配插部件

描述	产品编号
1.00mm Pitch Premo-Flex FFC Jumpers	<u>15167</u>
1.00mm Pitch Premo-Flex FFC Jumpers	<u>15267</u>
1.00mm Pitch Premo-Flex FFC Jumpers	<u>98267</u>

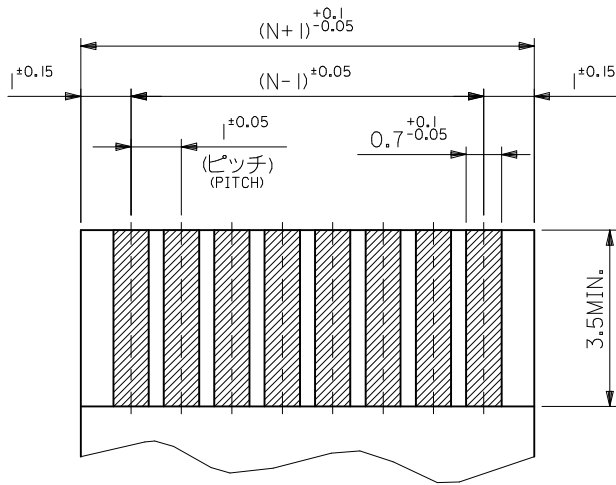


33	31.05	29	52808-3019	30
32	30.05	28	-2919	29
31	29.05	27	-2819	28
30	28.05	26	-2719	27
29	27.05	25	-2619	26
28	26.05	24	-2519	25
27	25.05	23	-2419	24
26	24.05	22	-2319	23
25	23.05	21	-2219	22
24	22.05	20	-2119	21
23	21.05	19	-2019	20
22	20.05	18	-1919	19
21	19.05	17	-1819	18
20	18.05	16	-1719	17
19	17.05	15	-1619	16
18	16.05	14	-1519	15
17	15.05	13	-1419	14
16	14.05	12	-1319	13
15	13.05	11	-1219	12
14	12.05	10	-1119	11
13	11.05	9	-1019	10
12	10.05	8	-0919	9
11	9.05	7	-0819	8
10	8.05	6	-0719	7
9	7.05	5	-0619	6
8	6.05	4	-0519	5
7	5.05	3	52808-0419	4

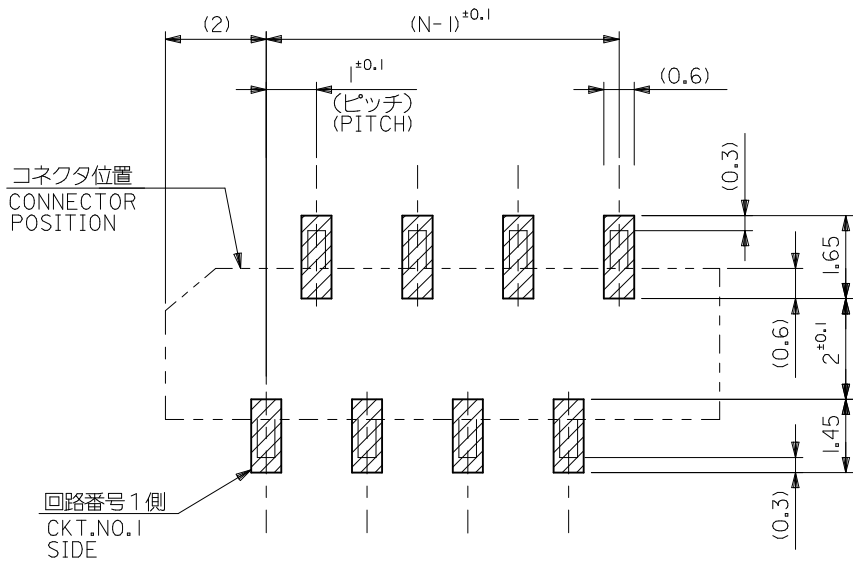
注記 NOTES:

1. 使用材料 MATERIAL  
 ハウジング : PPS, UL94V-0      HOUSING : PPS, UL94V-0  
 ターミナル : リン青銅 (t=0.25)      TERMINAL : PHOSPHOR BRONZE  
 メッキ : ニッケル下地錫ピスマスメッキ      PLATING : TIN-BISMUTH OVER NICKEL
2. 基準面 [E] からのソルダーテールの半田付け面のズレ量は、  
 上方向に0.1 MAX. 下方向0.15 MAX. とする。  
 MISALIGNMENT OF SOLDER TAIL FROM [E]  
 : UPPER DIRECTION 0.1 MAX. , LOWER DIRECTION 0.15 MAX.
3. 偶数極に適用。  
 APPLY FOR EVEN CKT.
4. 本製品は52808-\*\*\*10の鉛フリー品である。  
 THIS PRODUCT IS LEAD FREE OF 52808-\*\*\*10

REVISED EC NO: J2014-1080 DRWN:MTAKAHASHI 04.2013/12/25 CHKD:KAKAHASHI 2014/01/08 APPR:YNOGAWA 2014/01/09	GENERAL TOLERANCES (UNLESS SPECIFIED)		DIMENSION STYLE MM ONLY		SCALE 10:1	DESIGN UNITS METRIC	THIRD ANGLE PROJECTION	
	10 UNDER	±0.2	DRAWN BY	DATE	TITLE			
	10 OVER 30 UNDER	±0.25	M. NABE I	'04/02/19	1.0 FFC CONN. NON ZIF SMT. ST. -LEAD FREE- <b>molex</b>			
	30 OVER	±0.3	M. SASAO	'04/02/19				
ANGULAR ±3 ° DRAFT WHERE APPLICABLE MUST REMAIN WITHIN DIMENSIONS		APPROVED BY M. SASAO '04/02/19	MATERIAL NO. SEE CHART	DOCUMENT NO. SD-52808-027	SHEET NO. 1 OF 2			
THIS DRAWING CONTAINS INFORMATION THAT IS PROPRIETARY TO MOLEX INCORPORATED AND SHOULD NOT BE USED WITHOUT WRITTEN PERMISSION								



(仕上がり厚さ0.3<sup>+0.03</sup>)  
THICKNESS  
適合FPC推奨寸法  
APPLICABLE FPC  
RECOMMENDED DIMENSION.



参考基板レイアウト (マウント面)  
RECOMMENDED P.C.BOARD  
PATTERN DIMENSION. (REF.)  
(MOUNTING AREA)

FPCについて:

打抜き方向は、導体側から補強板側を推奨いたします。  
補強フィルム材質は、ポリイミドを推奨いたします。  
接着剤は、熱硬化接着剤を推奨いたします。

ABOUT FPC:

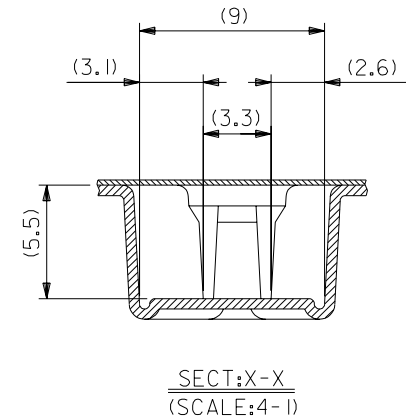
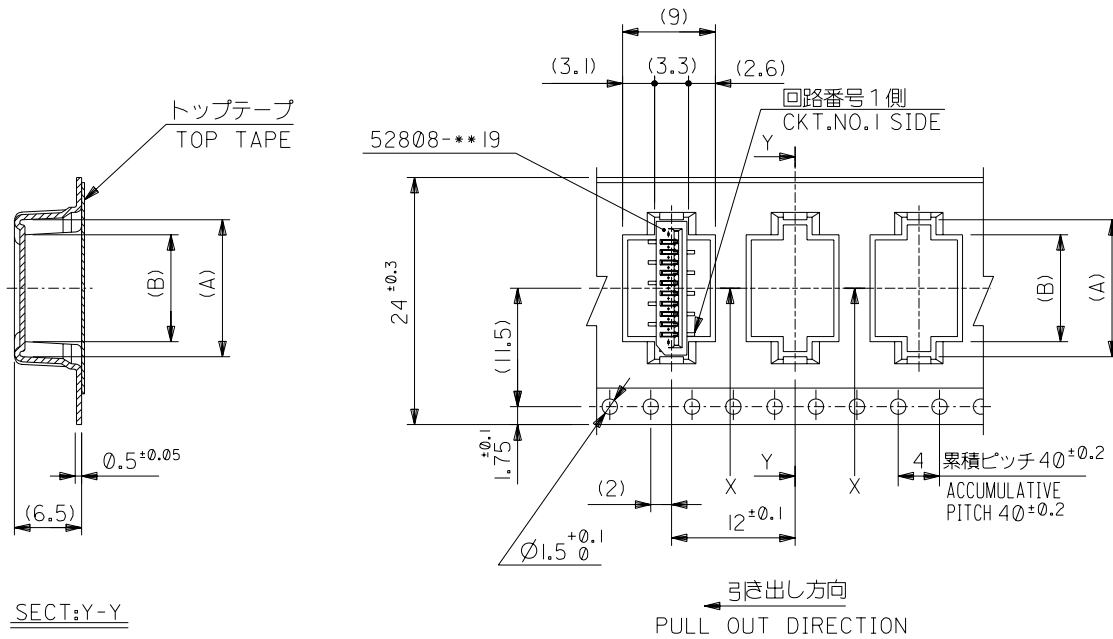
RECOMMENDED PUNCHER DIRECTION: FROM CONDUCTOR SIDE TO STIFFENER BOARD SIDE.

RECOMMENDED MATERIAL:  
STIFFENER FILM: POLYIMIDE  
BONDING AGENT: THERMOSETTING BONDING AGENT

REVISED EC NO: J2014-1080 DRWN:MTAKAHASHI 04/2013/12/25 CHKD:KTAKAHASHI 2014/01/08 APPR:YNOGAWA 2014/01/09	DESCRIPTION REV	GENERAL TOLERANCES (UNLESS SPECIFIED)		DIMENSION STYLE MM ONLY		SCALE 10:1	DESIGN UNITS METRIC	THIRD ANGLE PROJECTION	
		10 UNDER	±0.2	DRAWN BY M. NABEI	DATE '04/02/19	TITLE 1.0 FFC CONN. NON ZIF SMT. ST. -LEAD FREE-			
		10 OVER 30 UNDER	±0.25	CHECKED BY M. SASAO	DATE '04/02/19				
		30 OVER	±0.3	APPROVED BY M. SASAO	DATE '04/02/19				
ANGULAR ±3 °		DRAFT WHERE APPLICABLE MUST REMAIN WITHIN DIMENSIONS		MATERIAL NO. SEE SHEET 1 OF 2		DOCUMENT NO. SD-52808-027		SHEET NO. 2 OF 2	
SIZE A3 THIS DRAWING CONTAINS INFORMATION THAT IS PROPRIETARY TO MOLEX INCORPORATED AND SHOULD NOT BE USED WITHOUT WRITTEN PERMISSION									





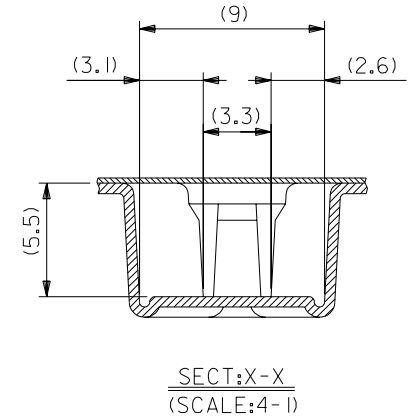
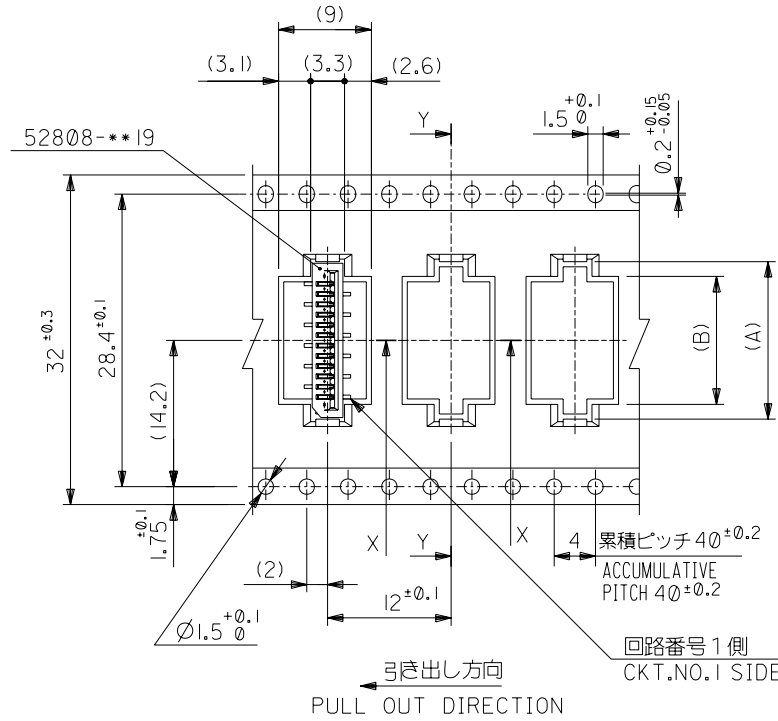
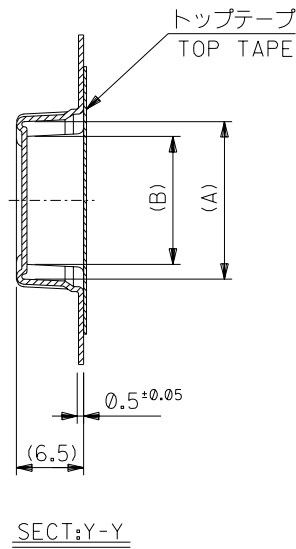


24mm幅キャリアテープ  
24mm WIDTH CARRIER TAPE

52808-**-70	MODEL NO.	キャリアテープ幅 CARRIER TAPE WIDTH	C	10.4	13.3	52808-1070	10
				9.4	12.3	52808-0970	9
				8.4	11.3	52808-0870	8
				7.4	10.3	52808-0770	7
				6.4	9.3	52808-0670	6
				(B)	(A)	MATERIAL NO.	種数 CKT.

角度 ANGLE		±3°				材料 MATERIAL SHEET 1 OF 6 参照 REFER TO SHEET 1 OF 6	molex MOLEX-JAPAN CO.,LTD. 日本モレックス株式会社
30以上 OVER	±0.5					仕上げ FINISH	
10以上 OVER	±0.25					適用電線範囲 WIRE RANGE	TITLE 名称
30未満 UNDER	±0.25					被覆外径 INS. RANGE	1.0 FFC Conn NON ZIF SMT ST Embst+p Pkg -LEAD FREE-
10未満 UNDER	±0.2					DRAWN BY '04/02/19 M.NABEI	DWG. NO. (SHEET 3 OF 6)
一般公差 GENERAL TOLERANCES	記号 LTR	変更内容 REVISION RECORD	DR. CHK.	日付 DATE	APP'D BY '04/02/19 M.SASAO	CHK'D BY '04/02/19 M.SASAO	REV 0
		① 新規作成 RELEASED (J2004-2528)	M.N M.S	04/02/19			

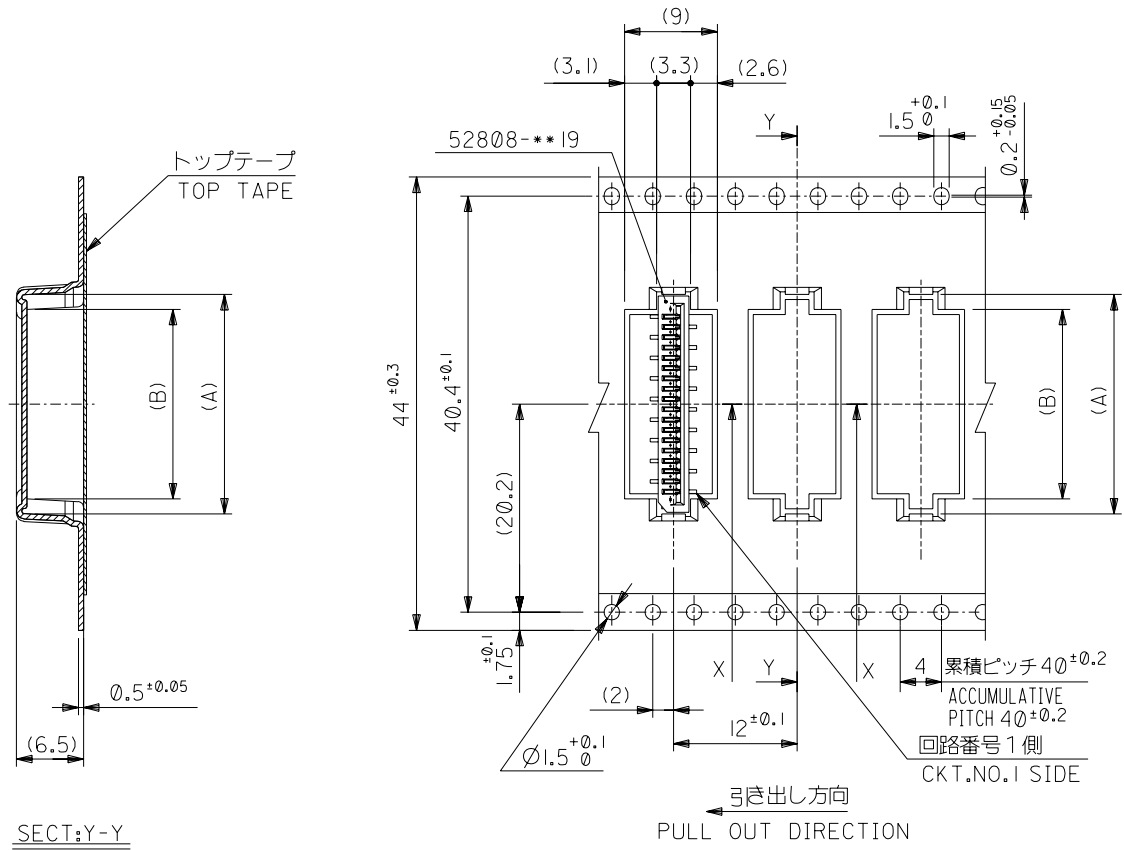




32mm幅キャリアテープ  
32mm WIDTH CARRIER TAPE

52808-**-70	MODEL NO.	キャリアテープ幅 CARRIER TAPE WIDTH	C	(B)	(A)	15.4	18.3	52808-1570	15
						14.4	17.3	52808-1470	14
						13.4	16.3	52808-1370	13
						12.4	15.3	52808-1270	12
						11.4	14.3	52808-1170	11
						MATERIAL NO.	植数 CKT.		

角度 ANGLE		±3°				材料 MATERIAL SHEET 1 OF 6 参照 REFER TO SHEET 1 OF 6	molex MOLEX-JAPAN CO.,LTD. 日本モレックス株式会社
30以上 OVER	±0.5				仕上げ FINISH	REVISE ONLY ON CAD SYSTEM	
10以上 OVER	±0.25				適用電線範囲 WIRE RANGE		TITLE 名称
30未満 UNDER	±0.25				被覆外径 INS. RANGE		1.0 FFC Conn NON ZIF SMT ST Embstp Pkg -LEAD FREE-
10未満 UNDER	±0.2				DRAWN BY '04/02/19 M.NABEI	CHK'D BY '04/02/19 M.SASAO	DWG. NO. (SHEET 4 OF 6)
一般公差 GENERAL TOLERANCES					記号 LTR	変更内容 REVISION RECORD	SD-52808-028
					新規作成 RELEASED (J2004-2528)	M.N M.S	REV
					DR. CHK.	日付 DATE	0
					APP'D BY '04/02/19 M.SASAO	尺度 SCALE	



SECT:Y-Y

SECT:X-X  
(SCALE:4-1)

44mm幅キャリアテープ  
44mm WIDTH CARRIER TAPE

44	45.5	28.4	31.3	52808-2870	28
		27.4	30.3	52808-2770	27
		26.4	29.3	52808-2670	26
		25.4	28.3	52808-2570	25
		24.4	27.3	52808-2470	24
		23.4	26.3	52808-2370	23
		22.4	25.3	52808-2270	22
		21.4	24.3	52808-2170	21
		20.4	23.3	52808-2070	20
		19.4	22.3	52808-1970	19
		18.4	21.3	52808-1870	18
		17.4	20.3	52808-1770	17
		16.4	19.3	52808-1670	16

52808-\*\*\*70

MODEL NO.	CARRIER TAPE WIDTH	C	(B)	(A)	MATERIAL NO.	植数 CKT.
-----------	--------------------	---	-----	-----	--------------	---------

材料 MATERIAL SHEET 1 OF 6 参照  
REFER TO SHEET 1 OF 6

**molex** MOLEX-JAPAN CO.,LTD.  
日本モレックス株式会社

仕上げ FINISH —

REVISE ONLY ON CAD SYSTEM

適用電線範囲 WIRE RANGE —

TITLE 名称

被覆外径 INS. RANGE —

I.0 FFC Conn NON ZIF  
SMT ST Embstp Pkg  
-LEAD FREE-

DRAWN BY '04/02/19 M.NABEI  
CHK'D BY '04/02/19 M.SASAO

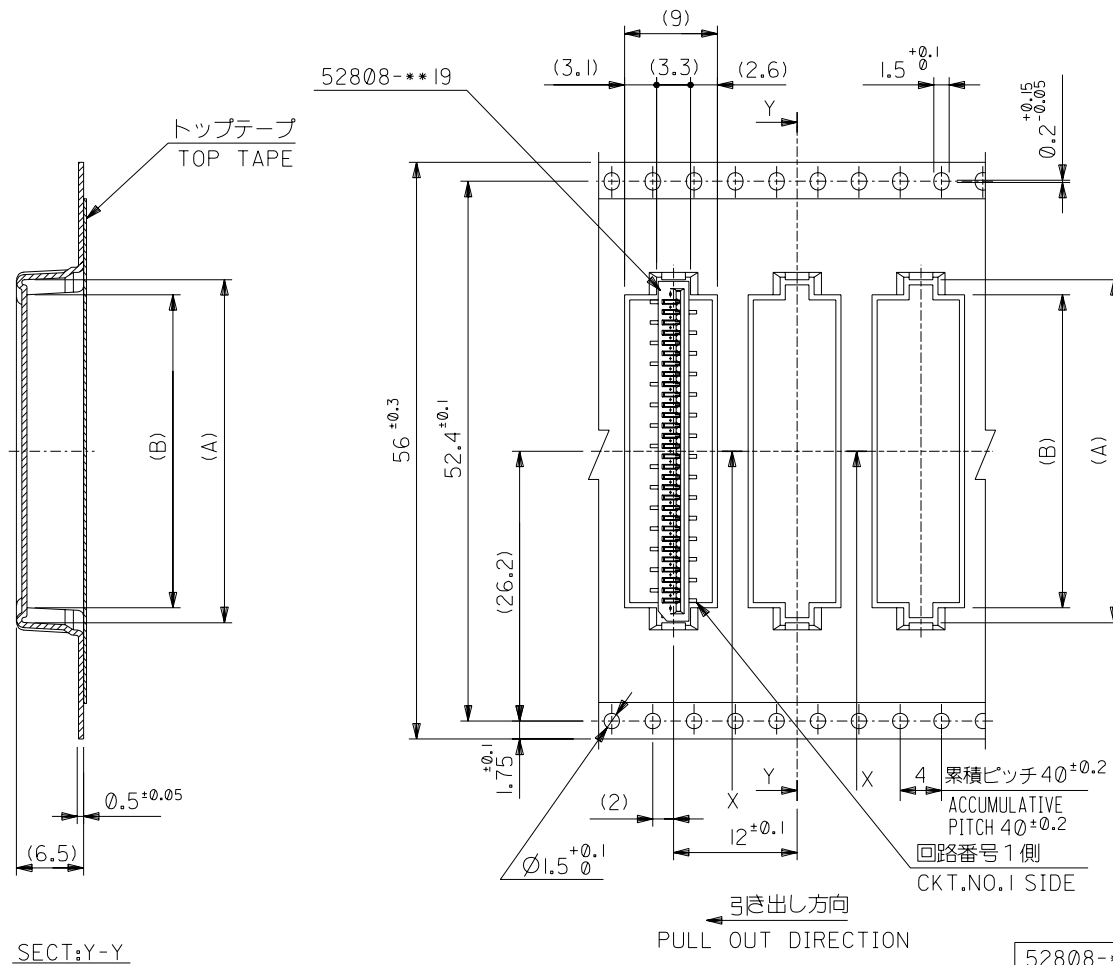
DWG. NO. (SHEET 5 OF 6) REV 0  
SD-52808-028

角度 ANGLE	±3°				
30 以上 OVER	±0.5				
10 以上 OVER 30 未満 UNDER	±0.25				
10 未満 UNDER	±0.2				
一般公差 GENERAL TOLERANCES		記号 LTR	変更内容 REVISION RECORD	DR. CHK.	日付 DATE
		①	新規作成 (J2004-2528) RELEASED	M.N M.S	'04/02/19

E

D

C  
B  
A  
DIMENSIONS IN METRIC DO NOT SCALE DRAWING



SECT:Y-Y

SECT:X-X  
(SCALE:4-1)

56mm幅キャリアテープ  
56mm WIDTH CARRIER TAPE

52808-***70	56	57.5	30.4	33.3	52808-3070	30
MODEL NO.	CARRIER TAPE WIDTH	C	(B)	(A)	MATERIAL NO.	植数 CKT.
			29.4	32.3	52808-2970	29

角度 ANGLE	±3°			材料 MATERIAL SHEET 1 OF 6 参照 REFER TO SHEET 1 OF 6	MOLEX-JAPAN CO.,LTD. 日本モレックス株式会社 REVISE ONLY ON CAD SYSTEM TITLE 名称 1.0 FFC Conn NON ZIF SMT ST Embstp Pkg -LEAD FREE-	
30以上 OVER	±0.5			仕上げ FINISH		—
10以上 OVER 30未下 UNDER	±0.25			適用電線範囲 WIRE RANGE		—
10未下 UNDER	±0.2			被覆外径 INS. RANGE		—
一般公差 GENERAL TOLERANCES	記号 LTR	変更内容 REVISION RECORD	DR. CHK.	日付 DATE	尺度 SCALE	—
	①	新規作成 (J2004-2528) RELEASED	M.N. M.S	04/02/19	DRAWN BY 04/02/19 M.NABEI	CHK'D BY 04/02/19 M.SASAO
					APP'D BY 04/02/19 M.SASAO	尺度 SCALE
					DWG. NO.	(SHEET 6 OF 6) REV
					SD-52808-028	0