



产品编号 : 542800609

系列号 : 54280

Product Category : I/O Connectors

Product Description : 2.00mm Pitch Serial I/O Connector, Receptacle Kit, Wire-to-Wire, Solder Type, 6 Circuits

状态 : Active

---

## 文件和资源

### 图纸

图纸 542800609\_sd.pdf

### 3D 模型和设计文件

3D模型 542800609\_stp.zip

### 规格

应用规格 5006540609AS-A00.pdf

应用规格 551000680AS-A00.pdf


包装规格 542809200-SPK-200.pdf

产品规格 PS-54280-005-001.pdf

---

## 产物环境合规

### 合规

GADSL/IMDS	Compliant with Exemption 44; 33
China RoHS	
EU ELV	Not Relevant
Low-Halogen Status	Not Low-Halogen per IEC 61249-2-21
REACH SVHC	Not Contained per D(2023)8585-DC (23 Jan 2024)
EU RoHS	Compliant per EU 2015/863

### 多部分产品合规性声明

- Eu RoHS
- REACH SVHC
- Low-Halogen
  
- IPC 1752A Class C
- IPC 1752A Class D
- Molex Product Compliance Declaration

- IEC-62474

- chemSHERPA (xml)

欧盟 RoHS 合格证书

## 产品详情

### 常规

状态	活动
类别	I/O Connectors
系列	54280
说明	2.00mm Pitch Serial I/O Connector, Receptacle Kit, Wire-to-Wire, Solder Type, 6 Circuits
应用	Wire-to-Wire
元件类型	Receptacle
产品系列	2.00mm I/O Connectors
产品名称	2.00mm I/O Connectors
类型	不适用
UPC	822348189182

### 电气

每触点最大电流	2.0A
屏蔽	是
电压 - 最大	125V AC (RMS)/DC

### 物理

回路数 (已载入)	6
电路数 (最多)	6
颜色-树脂	Black, Gray
耐用性(插拔次数) - 最多次数	1500
锁定插接部位	是
材料 - 金属	Phosphor Bronze, Steel
材料 - 接合部位电镀	金牌
材料 - 终端电镀	Tin
材料 - 树脂	High Temperature Thermoplastic, Polycarbonate
净重	10000.080/mg

方向	垂直
包装形式	Bag
面板安装式	否
间距 - 插配接口	2.00mm
最薄镀层 - 接合部位	0.762μm
最薄镀层 - 端接	3.048μm
有极性的插配件	是
运行温度范围	-40° to +85° C
终端界面类型	不适用
导线绝缘直径	2.10mm max.
线径规格 (AWG)	16, 18, 20, 22, 24, 26, 28

---

## 可配插/可连接使用的产品

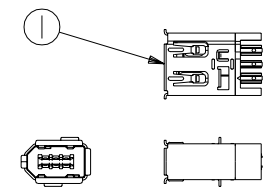
### 可配插部件

描述	产品编号
2.00mm Pitch Serial I/O Connector, Plug Kit, Wire-to-Wire, Crimp Type, 6 Circuits	<u>5006540609</u>
2.00mm Pitch Serial I/O Connector, Plug Kit, Wire-to-Wire, Solder Type, 6 Circuits, Bag	<u>551000670</u>
2.00mm Pitch Serial I/O Connector, Plug Kit, Wire-to-Wire, Solder Type, 6 Circuits, Tray	<u>551000680</u>

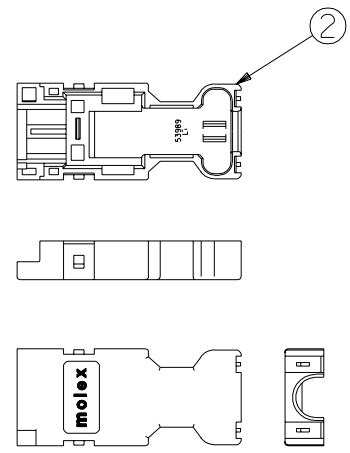
DWG. NO. SD-54280-008

部品構成  
PARTS CONSTRUCTION

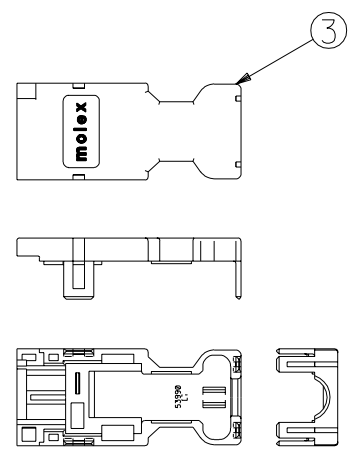
部番 NO.	部品名 PART NAME	製品番号 ENG. NO.	個数 QUAN.	材質 MATERIAL
①	ハウジングアッセンブリ HOUSING ASS'Y	53988-0619	1	ハウジング：ガラス入り耐熱樹脂 UL94V-0 色：黒 HOUSING : G.F. HEAT RESISTANT PLASTIC UL94V-0 COLOR : BLACK ターミナル：りん青銅 t0.3 TERMINAL : PHOSPHOR BRONZE t0.3 メッキ仕様 接点部：ニッケル下地金メッキ PLATING CONTACT AREA : GOLD OVER NICKEL 結線部：ニッケル下地錫メッキ WIRE TERMINATION AREA : TIN OVER NICKEL シェル：りん青銅 t0.4 SHELL : PHOSPHOR BRONZE t0.4 メッキ仕様 ニッケル下地錫メッキ PLATING TIN OVER NICKEL
②	カバー A COVER A	53989-0605	1	ガラス入りポリカーボネイト樹脂 UL94V-0 色：グレー POLYCARBONATE G.F. UL94V-0 COLOR : GRAY
③	カバー B COVER B	53990-0605	1	
④	シェル カバー SHELL COVER	58302-0628	1	鋼 t0.4 STEEL t0.4 メッキ仕様：ニッケル下地、錫メッキ PLATING : NICKEL BASE, TIN PLATING
⑤	ケーブルクランプ CABLE CLAMP	58303-0000	1	ステンレス鋼 STAINLESS STEEL
⑥	十字穴付きなべ小ネジ CROSS RECESSED PAN HEAD MACHINE SCREW	59832-0009	2	黄銅(ネジサイズ：M2X4) BRASS (SCREW SIZE : M2X4)



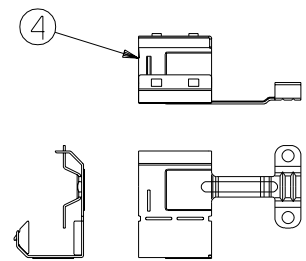
HOUSING ASS'Y



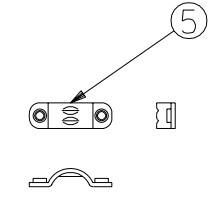
COVER A



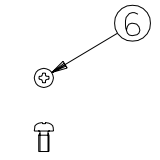
COVER B



SHELL COVER



CABLE CLAMP



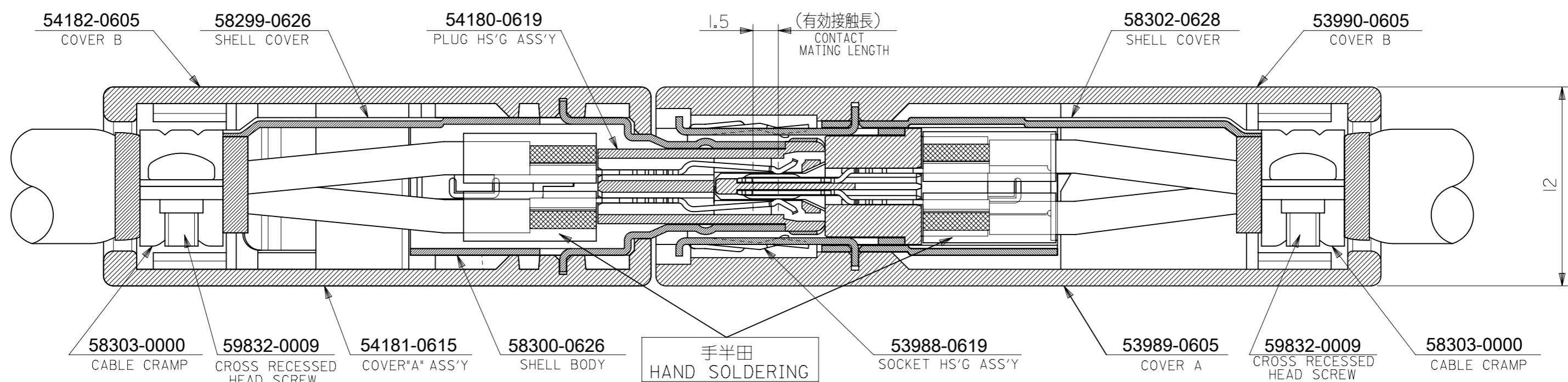
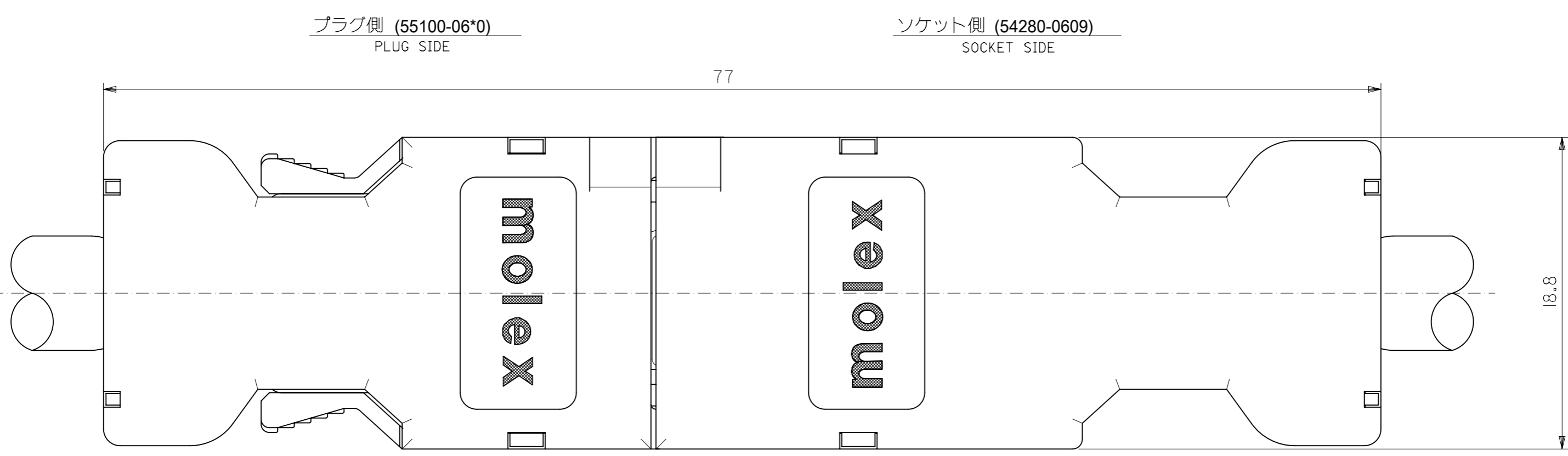
SCREW

54280-0609  
MATERIAL No.

角度 ANGLE	±3°	材料 MATERIAL	注参照 SEE NOTES	MOLEX-JAPAN CO.,LTD. 日本モレックス株式会社
30 以上 OVER	+0.3	仕上げ FINISH	注参照 SEE NOTES	
10 以上 OVER 30 未満 UNDER	+0.25	適用電線範囲 WIRE RANGE	— # —	REVISE ONLY ON CAD SYSTEM
10 未満 UNDER	+0.2	被覆外径 INS. RANGE	— # —	TITLE 名称 2.0 mm PITCH I/O CONN.
一般公差 GENERAL TOLERANCES	① 新規作成 (J2004-4290) RELEASED	DRAWN BY '04/05/18	CHK'D BY '04/05/18	SOCKET SET -LEAD FREE-
記号 LTR	変更内容 REVISION RECORD	DR. '04/05/18	DATE	DWG. NO.
		M.S.		SD-54280-008
		DR. CHK.	DATE	REV
				0

:MM DIMENSIONS IN METRIC DO NOT SCALE DRAWING

SD-54280-008.S01



**注記**  
NOTE

- 本製品は55100-0600, 54280-0600の鉛フリー品である。  
THIS PRODUCT IS LEAD FREE OF 55100-0600 AND 54280-0600.

THIS DRAWING CONTAINS INFORMATION THAT IS PROPRIETARY TO MOLEX ELECTRONIC TECHNOLOGIES, LLC AND SHOULD NOT BE USED WITHOUT WRITTEN PERMISSION

REVISED EC NO: 119030 DRWN: TNAKAGAWA01 CHK'D: KTAKAHASHI APPR: MSASAO	2017/07/06	GENERAL TOLERANCES (UNLESS SPECIFIED)		DIMENSION UNITS	SCALE	<p>2.0 I/O CONN. CROSS-SECT. VIEW OF MATED CONNECTORS -LEAD FREE-</p> <p>PRODUCT CUSTOMER DRAWING</p>
	2017/07/11	ANGULAR TOL ±	MM	4:1		
	2017/07/11	4 PLACES ±	DRWN BY	DATE		
		3 PLACES ±	MNABEI	2008/04/09		
		2 PLACES ±	CHK'D BY	DATE		
		1 PLACE ±	MISOGAYA	2008/04/10		
		0 PLACES ±	APPR BY	DATE		
			NUKITA	2008/04/11		
		DRAFT WHERE APPLICABLE MUST REMAIN WITHIN DIMENSIONS		DRAWING SIZE	THIRD ANGLE PROJECTION	SERIES
				A3		54280
						MATERIAL NUMBER
						SEE IN FIGURE
						CUSTOMER
						GENERAL MARKET
						DOCUMENT NUMBER
						SD-54280-011
						DOC TYPE
						PSD
						DOC PART
						001
						SHEET NUMBER
						1 OF 1