



产品编号 : [874210000](#)

Product Description : 1.50mm Pitch, Pico-SPOX Female Crimp Terminal, Tin(Sn) Plating, 24-26 AWG, Reel

系列号 : 87421

状态 : Active

Product Category : Crimp Terminals

文件和资源

图纸

[图纸 874210000_sd.pdf](#)

3D 模型和设计文件

[3D模型 874210000_stp.zip](#)

规格

[应用规格 874370000-AS-000.pdf](#)

[包装规格 874219200-SPK-201.pdf](#)

[产品规格 PS-78047-001-001.pdf](#)

[产品规格 874371001-PS-001.pdf](#)


[产品规格 PS-87437-001-001.pdf](#)

模具规格

[压接规格 874210000-CS-000.pdf](#)

产物环境合规

合规

GADSL/IMDS	Compliant with Exemption 44
China RoHS	
EU ELV	Compliant per 2000/53/EC
Low-Halogen Status	Low-Halogen per IEC 61249-2-21
REACH SVHC	Not Contained per D(2023)8585-DC (23 Jan 2024)
EU RoHS	Compliant per EU 2015/863

多部分产品合规性声明

- Eu RoHS
- REACH SVHC
- Low-Halogen

- IPC 1752A Class C
- IPC 1752A Class D
- Molex Product Compliance Declaration
- IEC-62474
- chemSHERPA (xml)

欧盟 RoHS 合格证书

产品详情

常规

状态	活动
类别	Crimp Terminals
系列	87421
说明	1.50mm Pitch, Pico-SPOX Female Crimp Terminal, Tin(Sn) Plating, 24-26 AWG, Reel
应用	Signal, Wire-to-Board, Wire-to-Wire
产品系列	Pico-SPOX Wire-to-Board Connector System
产品名称	Pico-SPOX
UPC	800753542686

电气

每触点最大电流	2.5A
电压 - 最大	250V

物理

耐用性(插拔次数) - 最多次数	10
性别	女
材料 - 金属	Phosphor Bronze
材料 - 接合部位电镀	Tin
材料 - 终端电镀	Tin
净重	30.610/mg
包装形式	Reel
最薄镀层 - 接合部位	2.540µm
最薄镀层 - 端接	2.540µm
终端界面类型	Crimp or Compression

导线绝缘直径	0.95-1.20mm
线径规格 (AWG)	24, 26
线缆尺寸mm ²	不适用

可连接使用部件

描述	产品编号
Pico-SPOX Single Row Receptacle Housings	<u>87439</u>

施工工具

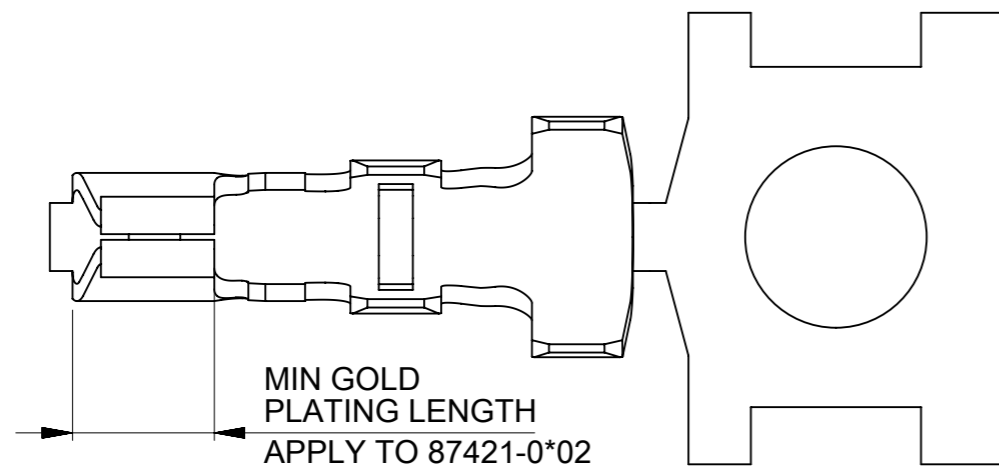
全局

描述	产品编号
Hand Crimp Tool for 1.50mm Pico-SPOX Female Crimp Terminals, 24-26 AWG, UL1061 Wires	<u>2002188900</u>
FA2 Mechanical Feed Crimp Applicator for Pico-SPOX 1.50mm Pitch Receptacle Crimp Terminals, 24-26 AWG, UL1061 Wire	<u>2130691000</u>
FA2 Pneumatic Feed Crimp Applicator for Pico-SPOX 1.50mm Pitch Female Crimp Terminals, 24-26 AWG, UL1061 Wire	<u>2130691010</u>
Extraction and Activation Tool	<u>638132700</u>
T2 Terminator for 1.50mm Female Crimp Terminal	<u>639114200</u>

施工工具

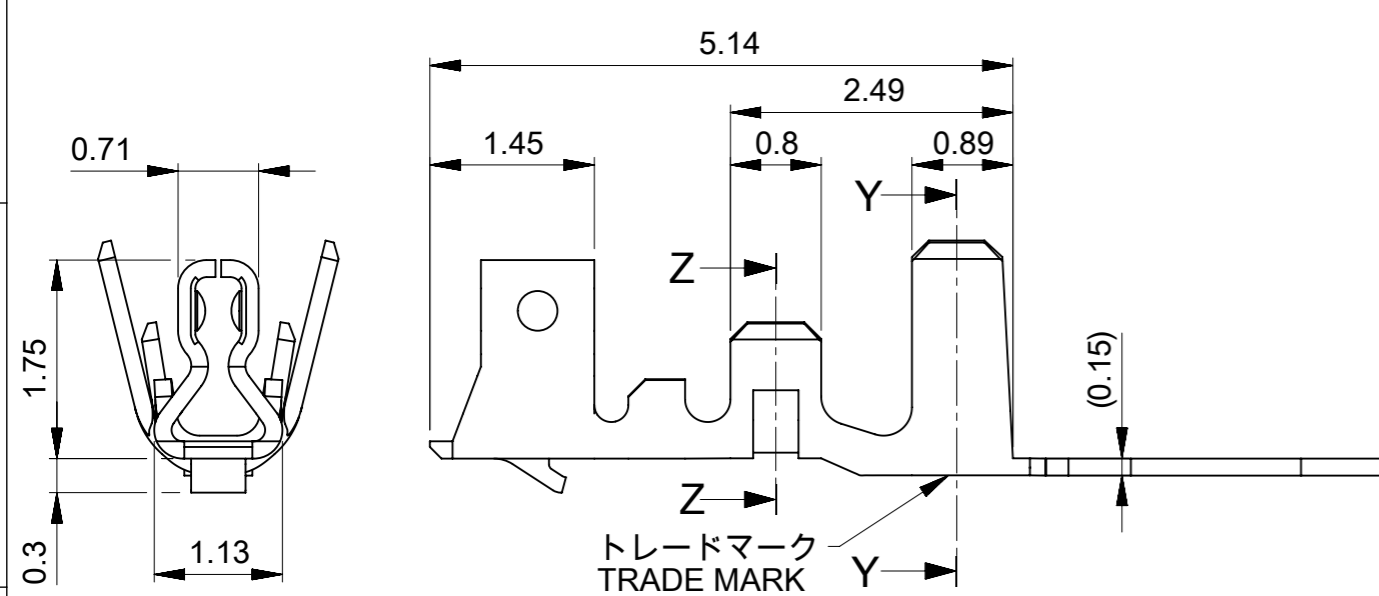
日本

描述	产品编号
S-1 Applicator for Pico-SPOX Receptacle Terminals, 24-26 AWG	<u>572943700</u>

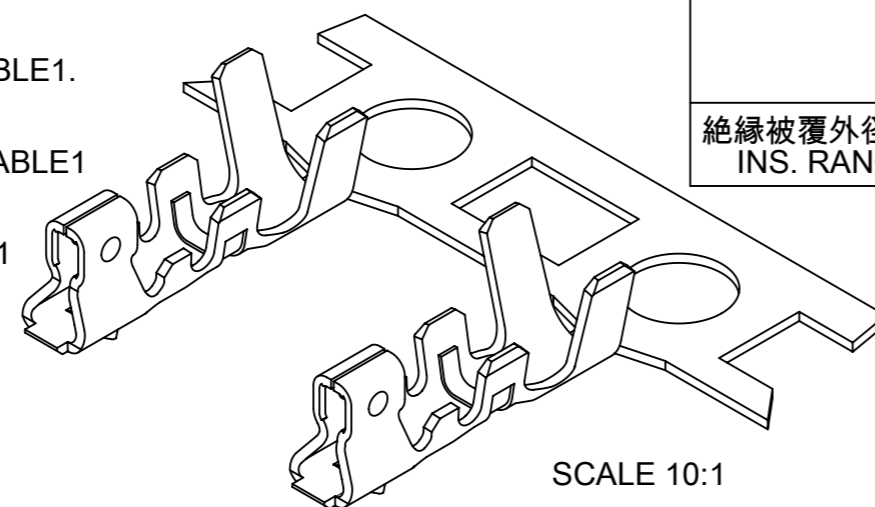


△ TABLE 1

部品 PART	材質、仕上げ MATERIAL AND FINISHES			
	オーダー番号 ORDER NO.	87421-0000	87421-0100	87421-0002
材料 MATERIAL	リン青銅 PHOSPHOR BRONZE			
ターミナル TERMINAL	下地めっき UNDER PLATING	---		ニッケルめっき 1.27マイクロメートル以上 NICKEL-PLATING 1.27micro-meter MIN
接点部 CONTACT	錫めっき： 前めっき(リフロー処理、無光沢錫) 2.5マイクロメートル以上 PRE TIN-PLATING： (HEAT TREATED MATTE TIN) 2.5 micro-meter MIN		金めっき：0.1マイクロメートル以上 GOLD-PLATING：0.1 micro-meter MIN	
製品仕様書 PRODUCT SPECIFICATION		PS-87437-001		207050000 PS 000



- 注記
NOTES
- △1. 材質及び仕上げ：TABLE1 参照
MATERIAL AND FINISHES：REFER TO TABLE1.
 - △2. 製品仕様書：TABLE1 参照
PRODUCT SPECIFICATION：REFER TO TABLE1
 - 梱包仕様書：SPK-87421-001
PACKING INFORMATION：SPKE-87421-001
 - 適用ハウジング：87439シリーズ
APPLICABLE HOUSING：87439 SERIES



絶縁被覆外径範囲 INS. RANGE	適用電線サイズ APPLICABLE WIRE SIZE	梱包形態 PACKAGING	端子形状 FORM	オーダー番号 ORDER NO.
∅0.70 - 1.00 mm	SECTION Z-Z SECTION Y-Y AWG #26-#30	リール REEL	連鎖状 CHAIN	87421-0102
∅0.95 - 1.20 mm	SECTION Z-Z SECTION Y-Y AWG #24-#26			87421-0100
				87421-0002
				87421-0000

THIS DRAWING CONTAINS INFORMATION THAT IS PROPRIETARY TO MOLEX ELECTRONIC TECHNOLOGIES, LLC AND SHOULD NOT BE USED WITHOUT WRITTEN PERMISSION

DIMENSION UNITS	SCALE	CURRENT REV DESC: REDRAWN AND REVISED	molex		
mm	15:1				
GENERAL TOLERANCES (UNLESS SPECIFIED)			PICO-SPOX 1.5MM PITCH RECEPTACLE CRIMP TERMINAL		
ANGULAR TOL	± 3.0°	EC NO: 605982	PRODUCT CUSTOMER DRAWING		
4 PLACES	± 0.2	DRWN: RTANAKA02 2018/12/12	DOCUMENT NUMBER		
3 PLACES	± 0.2	CHK'D: AIDA 2019/04/26	DOC TYPE		
2 PLACES	± 0.2	APPR: SAKIYAMA 2019/04/26	DOC PART		
1 PLACE	± 0.2	INITIAL REVISION:	REVISION		
0 PLACES	± 0.2	DRWN: RTANAKA02 2018/12/12	874210000-SD		
		APPR: SAKIYAMA 2019/04/26	PSD 000 A		
DRAFT WHERE APPLICABLE MUST REMAIN WITHIN DIMENSIONS		THIRD ANGLE PROJECTION	DRAWING	SERIES	MATERIAL NUMBER
			A3-SIZE	87421	SEE CHART
					CUSTOMER
					GENERAL
					SHEET NUMBER
					1 OF 1