



产品编号 : [874390400](#)

Product Description : 1.50mm Pitch, Pico-SPOX Receptacle Crimp Housing, Single Row, Friction Lock, 4 Circuits, Natural

系列号 : 87439

状态 : Active

Product Category : Connector Housings



文件和资源

图纸

[图纸 874390400_sd.pdf](#)

3D 模型和设计文件

[2D 图纸 DXF 874390400.dxf](#)

[2D 图纸 DXF PDF 874390400.pdf](#)

[3D模型 874390400_stp.zip](#)

规格

[应用规格 874370000-AS-000.pdf](#)

[包装规格 SPK-87439-001-001.pdf](#)

[产品规格 2027050000-000.pdf](#)

[产品规格 2027051000-PS-000.pdf](#)

[产品规格 PS-78047-001-001.pdf](#)

[产品规格 874371001-PS-001.pdf](#)

[产品规格 PS-87437-001-001.pdf](#)

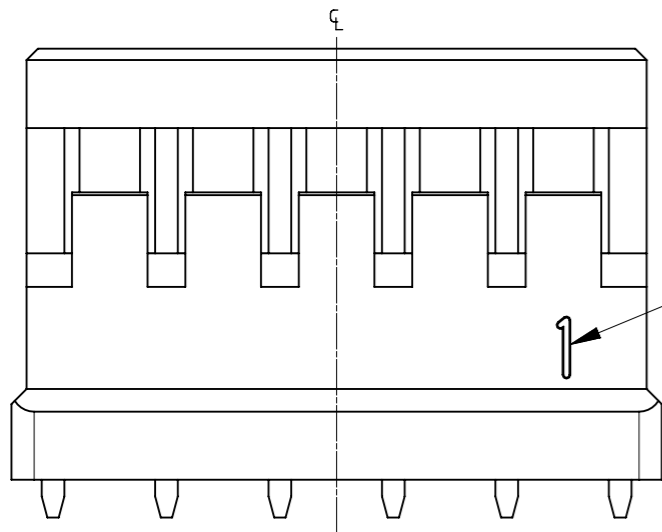
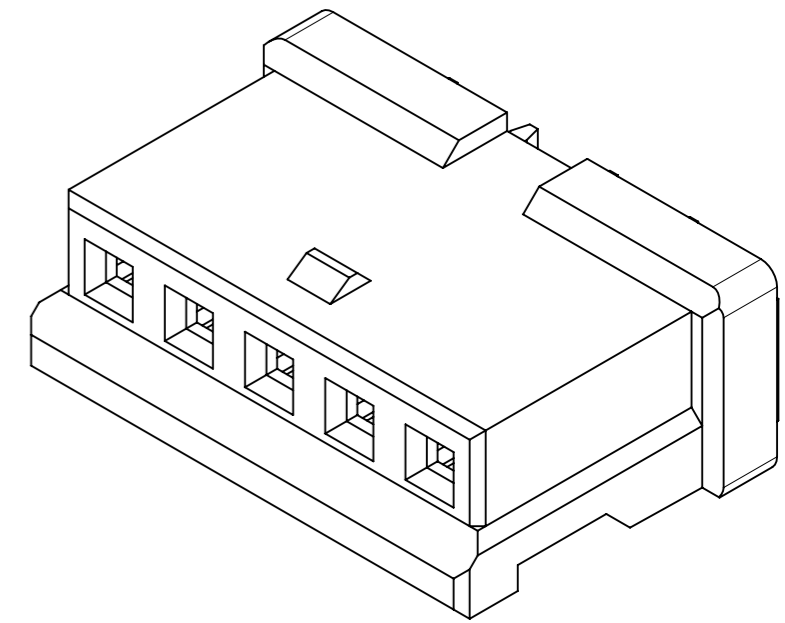
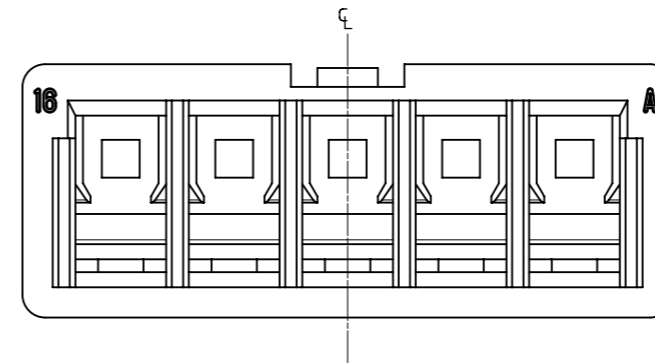
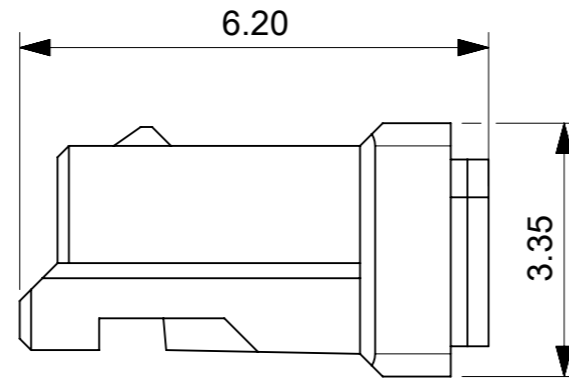
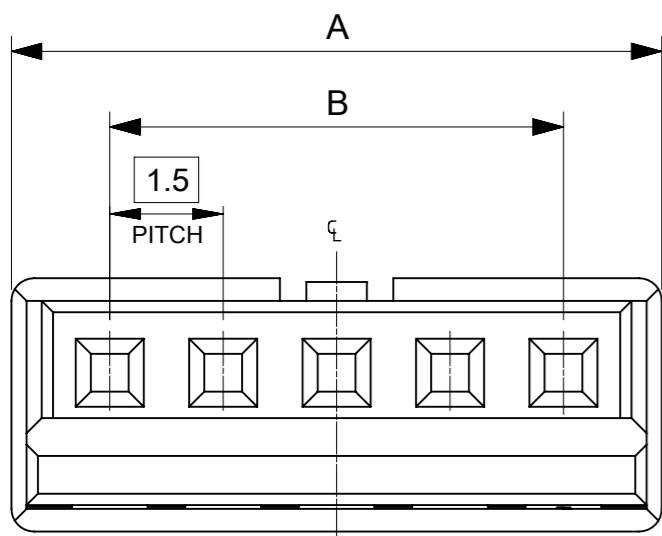
产物环境合规

合规

GADSL/IMDS	Not Relevant
China RoHS	
EU ELV	Compliant per 2000/53/EC
Low-Halogen Status	Low-Halogen per IEC 61249-2-21
REACH SVHC	Not Contained per D(2023)3788-DC (14 Jun 2023)
EU RoHS	Compliant per EU 2015/863

[多部分产品合规性声明](#)

- Eu RoHS



NOTES

- ①. 材質 : TABLE 1 参照
MATERIAL : SEE TABLE 1
- ②. 梱包仕様書: SPK-87439-001
PACKING SPECIFICATION: SPK-87439-001
- ③. 適用ターミナル、嵌合相手、関連仕様書: TABLE 2を参照
APPLICABLE TERMINAL, MATE WITH AND RELATED SPECIFICATIONS:
REFER TO TABLE 2
- ④. 発注番号
ORDER NO.

87439 - XX XX

極数 CIRCUIT	ハウジングカラー HOUSING COLOR
02から15 02 TO 15	00 : 自然色 (白) NATURAL (WHITE)
	01 : 黒 BLACK

① TABLE 1

部品 PART	材質 MATERIAL
ハウジング HOUSING	ポリアミド (PA), UL94-V0, 色 : 自然色 (白) / 黒 POLYAMIDE (PA), UL94-V0, COLOR : NATURAL(WHITE) / BLACK

③ TABLE 2

適用ターミナル APPLICABLE TERMINAL	部品番号 PART NO.	めっき PLATING	適用電線サイズ APPLICABLE WIRE SIZE
	87421-000*	TIN / GOLD	AWG #24 - #26
87421-010*	TIN / GOLD	AWG #26 - #30	

嵌合相手 MATE WITH	錫めっき TIN-PLATING		金めっき GOLD-PLATING	
	パーティカルタイプ VERTICAL TYPE	ライトアングルタイプ RIGHT ANGLE TYPE	パーティカルタイプ VERTICAL TYPE	ライトアングルタイプ RIGHT ANGLE TYPE
シリーズ番号 SERIES NO.	87437	87438	202705	202706
製品仕様書 PRODUCT SPECIFICATION	PS-87437-001		2027050000 PS 000	
製品取扱説明書 APPLICATION SPECIFICATION	874370000-AS			

ポリ袋 POLY BAG	梱包形態 PACKAGING		CIRCUIT SIZE	
	B	A	BLACK	NATURAL (WHITE)
			87439-1501	87439-1500
			87439-1401	87439-1400
			87439-1301	87439-1300
			87439-1201	87439-1200
			87439-1101	87439-1100
			87439-1001	87439-1000
			87439-0901	87439-0900
			87439-0801	87439-0800
			87439-0701	87439-0700
			87439-0601	87439-0600
			87439-0501	87439-0500
			87439-0401	87439-0400
			87439-0301	87439-0300
			87439-0201	87439-0200

THIS DRAWING CONTAINS INFORMATION THAT IS PROPRIETARY TO MOLEX ELECTRONIC TECHNOLOGIES, LLC AND SHOULD NOT BE USED WITHOUT WRITTEN PERMISSION

DIMENSION UNITS: mm SCALE: NTS

CURRENT REV DESC: REVISED

molex

PICO-SPOX 1.5 W/B CONN RECEPTACLE HOUSING

PRODUCT CUSTOMER DRAWING

EC NO: 643642
DRWN: RTANAKA02 2020/08/17
CHK'D: SAKIYAMA 2020/08/18
APPR: KOMURAKAMI 2020/08/19

INITIAL REVISION:
DRWN: RTANAKA02 2018/12/11
APPR: SAKIYAMA 2019/04/26

DOCUMENT NUMBER: 874390000-SD DOC TYPE: PSD DOC PART: 000 REVISION: B

DRAFT WHERE APPLICABLE MUST REMAIN WITHIN DIMENSIONS

THIRD ANGLE PROJECTION

DRAWING: A3-SIZE SERIES: 87439 MATERIAL NUMBER: SEE TABLE CUSTOMER: GENERAL SHEET NUMBER: 1 OF 1

- REACH SVHC

- Low-Halogen

多部分行业合规性文件

- IPC 1752A Class C

- IPC 1752A Class D

- Molex Product Compliance Declaration

- IEC-62474

- chemSHERPA (xml)

欧盟 RoHS 合格证书

产品详情

常规

状态	活动
类别	Connector Housings
系列	87439
说明	1.50mm Pitch, Pico-SPOX Receptacle Crimp Housing, Single Row, Friction Lock, 4 Circuits, Natural
应用	Signal, Wire-to-Board
产品系列	Pico-SPOX Wire-to-Board Connector System
产品名称	Pico-SPOX
UPC	800753537224

机构

CSA	LR19980
UL	E29179

物理

电路数（最多）	4
颜色-树脂	Natural
阻燃性	94V-0
性别	Receptacle
符合灼热丝规范	否
插接极性	无
锁定插接部位	是

材料 - 树脂	Nylon
净重	62.310/mg
行数	1
包装形式	Bag
面板安装式	否
间距 - 插配接口	1.50mm
有极性的插配件	是
可堆叠的	否
运行温度范围	-55° to +105° C

可配插/可连接使用的产品

可配插部件

描述	产品编号
Pico-SPOX Vertical, Single Row, Surface Mount Headers	<u>87437</u>
Pico-SPOX Right-Angle, Single Row, Surface Mount Headers	<u>87438</u>

可连接使用部件

描述	产品编号
Pico-SPOX Female Crimp Terminals	<u>87421</u>