



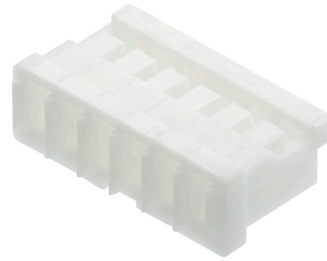
产品编号：[874390500](#)

Product Description：1.50mm Pitch, Pico-SPOX Receptacle Crimp Housing, Single Row, Friction Lock, 5 Circuits, Natural

系列号：87439

状态：Active

Product Category：Connector Housings



---

## 文件和资源

### 图纸

[图纸 874390500\\_sd.pdf](#)

### 3D 模型和设计文件

[2D 图纸 DXF 874390500.dxf](#)

[2D 图纸 DXF PDF 874390500.pdf](#)

[3D模型 874390500\\_stp.zip](#)

### 规格

[应用规格 874370000-AS-000.pdf](#)

[包装规格 SPK-87439-001-001.pdf](#)

[产品规格 2027050000-000.pdf](#)

[产品规格 2027051000-PS-000.pdf](#)

[产品规格 PS-78047-001-001.pdf](#)

[产品规格 874371001-PS-001.pdf](#)

[产品规格 PS-87437-001-001.pdf](#)

---

## 产物环境合规

### 合规

GADSL/IMDS	Not Relevant
China RoHS	
EU ELV	Compliant per 2000/53/EC
Low-Halogen Status	Low-Halogen per IEC 61249-2-21
REACH SVHC	Not Contained per D(2023)3788-DC (14 Jun 2023)
EU RoHS	Compliant per EU 2015/863

### [多部分产品合规性声明](#)

- Eu RoHS

- REACH SVHC

- Low-Halogen

多部分行业合规性文件

- IPC 1752A Class C

- IPC 1752A Class D

- Molex Product Compliance Declaration

- IEC-62474

- chemSHERPA (xml)

欧盟 RoHS 合格证书

---

## 产品详情

### 常规

状态	活动
类别	Connector Housings
系列	87439
说明	1.50mm Pitch, Pico-SPOX Receptacle Crimp Housing, Single Row, Friction Lock, 5 Circuits, Natural
应用	Signal, Wire-to-Board
产品系列	Pico-SPOX Wire-to-Board Connector System
产品名称	Pico-SPOX
UPC	800753537231

### 机构

CSA	LR19980
UL	E29179

### 物理

电路数（最多）	5
颜色-树脂	Natural
阻燃性	94V-0
性别	Receptacle
符合灼热丝规范	否
插接极性	无
锁定插接部位	是

材料 - 树脂	Nylon
净重	75.310/mg
行数	1
包装形式	Bag
面板安装式	否
间距 - 插配接口	1.50mm
有极性的插配件	是
可堆叠的	否
运行温度范围	-55° to +105° C

---

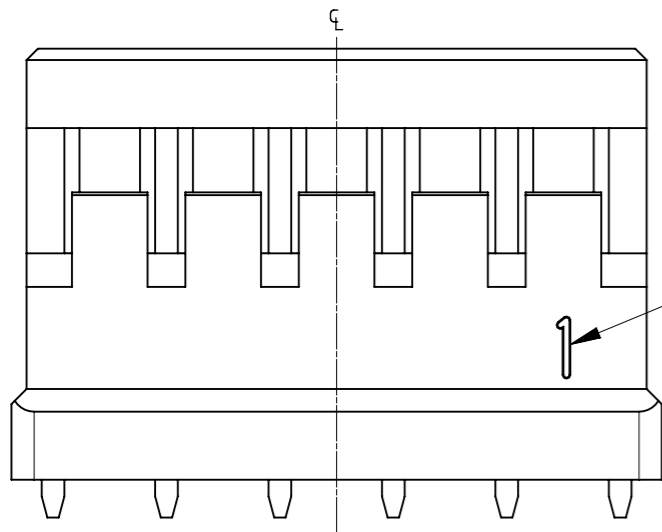
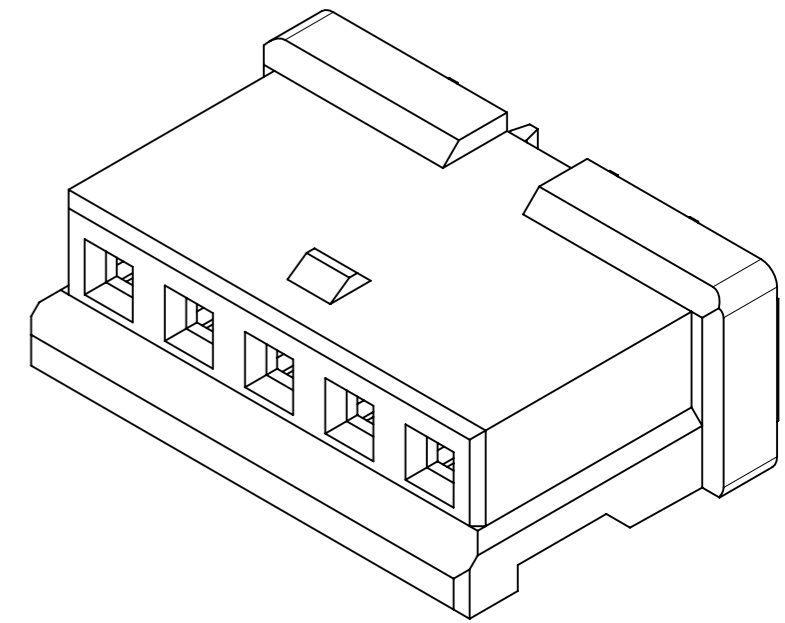
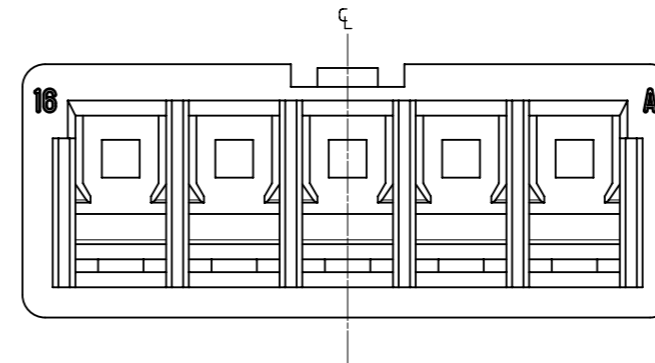
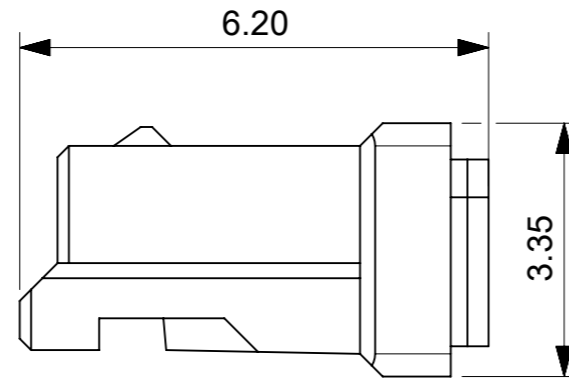
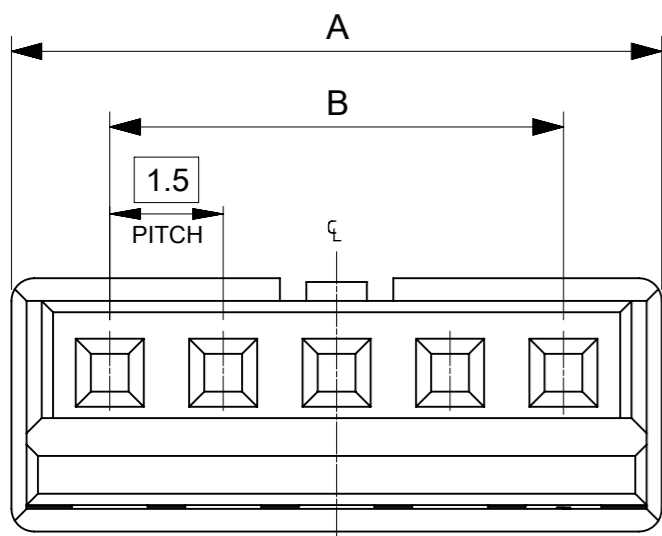
## 可配插/可连接使用的产品

### 可配插部件

描述	产品编号
Pico-SPOX Vertical, Single Row, Surface Mount Headers	<u>87437</u>
Pico-SPOX Right-Angle, Single Row, Surface Mount Headers	<u>87438</u>

### 可连接使用部件

描述	产品编号
Pico-SPOX Female Crimp Terminals	<u>87421</u>



**NOTES**

- ①. 材質 : TABLE 1 参照  
MATERIAL : SEE TABLE 1
- ②. 梱包仕様書: SPK-87439-001  
PACKING SPECIFICATION: SPK-87439-001
- ③. 適用ターミナル、嵌合相手、関連仕様書: TABLE 2を参照  
APPLICABLE TERMINAL, MATE WITH AND RELATED SPECIFICATIONS:  
REFER TO TABLE 2
- ④. 発注番号  
ORDER NO.

**87439 - XX XX**

極数 CIRCUIT	ハウジングカラー HOUSING COLOR
02から15 02 TO 15	00 : 自然色 (白) NATURAL (WHITE)
	01 : 黒 BLACK

① TABLE 1

部品 PART	材質 MATERIAL
ハウジング HOUSING	ポリアミド (PA), UL94-V0, 色 : 自然色 (白) / 黒 POLYAMIDE (PA), UL94-V0, COLOR : NATURAL(WHITE) / BLACK

③ TABLE 2

適用ターミナル APPLICABLE TERMINAL	部品番号 PART NO.	めっき PLATING	適用電線サイズ APPLICABLE WIRE SIZE
	87421-000*	TIN / GOLD	AWG #24 - #26
87421-010*	TIN / GOLD	AWG #26 - #30	

嵌合相手 MATE WITH	錫めっき TIN-PLATING		金めっき GOLD-PLATING	
	パーティカルタイプ VERTICAL TYPE	ライトアングルタイプ RIGHT ANGLE TYPE	パーティカルタイプ VERTICAL TYPE	ライトアングルタイプ RIGHT ANGLE TYPE
シリーズ番号 SERIES NO.	87437	87438	202705	202706
製品仕様書 PRODUCT SPECIFICATION	PS-87437-001		2027050000 PS 000	
製品取扱説明書 APPLICATION SPECIFICATION	874370000-AS			

ポリ袋 POLY BAG	梱包形態 PACKAGING		BLACK		NATURAL (WHITE)		CIRCUIT SIZE
	B	A	④ ORDER NO.				
	21.0	23.6	87439-1501	87439-1500			15
	19.5	22.1	87439-1401	87439-1400			14
	18.0	20.6	87439-1301	87439-1300			13
	16.5	19.1	87439-1201	87439-1200			12
	15.0	17.6	87439-1101	87439-1100			11
	13.5	16.1	87439-1001	87439-1000			10
	12.0	14.6	87439-0901	87439-0900			9
	10.5	13.1	87439-0801	87439-0800			8
	9.0	11.6	87439-0701	87439-0700			7
	7.5	10.1	87439-0601	87439-0600			6
	6.0	8.6	87439-0501	87439-0500			5
	4.5	7.1	87439-0401	87439-0400			4
	3.0	5.6	87439-0301	87439-0300			3
	1.5	4.1	87439-0201	87439-0200			2

THIS DRAWING CONTAINS INFORMATION THAT IS PROPRIETARY TO MOLEX ELECTRONIC TECHNOLOGIES, LLC AND SHOULD NOT BE USED WITHOUT WRITTEN PERMISSION

DIMENSION UNITS mm	SCALE NTS	CURRENT REV DESC: REVISED		<b>molex</b>		
GENERAL TOLERANCES (UNLESS SPECIFIED)		EC NO: 643642				
ANGULAR TOL ± 3.0°	4 PLACES ± 0.2	DRWN: RTANAKA02	2020/08/17	PRODUCT CUSTOMER DRAWING		
3 PLACES ± 0.2	2 PLACES ± 0.2	CHK'D: SAKIYAMA	2020/08/18	DOCUMENT NUMBER		
1 PLACE ± 0.2	0 PLACES ± 0.2	APPR: KOMURAKAMI	2020/08/19	DOC TYPE		
DRAFT WHERE APPLICABLE MUST REMAIN WITHIN DIMENSIONS		INITIAL REVISION:		DOC PART		
THIRD ANGLE PROJECTION		DRWN: RTANAKA02	2018/12/11	REVISION		
DRAWING		APPR: SAKIYAMA	2019/04/26	874390000-SD		
SERIES		MATERIAL NUMBER		CUSTOMER		
A3-SIZE		87439		SEE TABLE		
SHEET NUMBER		GENERAL		1 OF 1		