



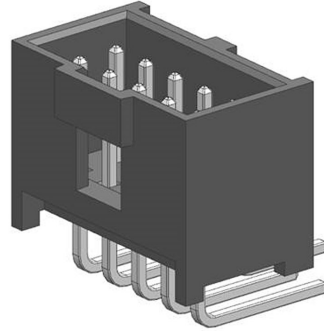
产品编号 : [901303120](#)

Product Description : C-Grid III Header, Dual Row, Right-Angle, Shrouded, Fully Loaded, 20 Circuits, Black, 3µm Tin (Sn) over Nickel (Ni)

系列号 : 90130

状态 : Active

Product Category : PCB Headers and Receptacles



文件和资源

图纸

[图纸 901303120_sd.pdf](#)

[包装设计图 PK-91814-005-001.pdf](#)

3D 模型和设计文件

[3D模型 901303120_stp.zip](#)

规格


[应用规格 901190001-AS-000.pdf](#)

[包装规格 PK-90130-001-001.pdf](#)

[产品规格 PS-99020-0001-001.pdf](#)

产物环境合规

合规

GADSL/IMDS	Not Relevant
China RoHS	
EU ELV	Not Relevant
Low-Halogen Status	Not Low-Halogen per IEC 61249-2-21
REACH SVHC	Not Contained per D(2023)3788-DC (14 Jun 2023)
EU RoHS	Compliant per EU 2015/863

多部分产品合规性声明

- Eu RoHS
- REACH SVHC
- Low-Halogen

多部分行业合规性文件

- IPC 1752A Class C
- IPC 1752A Class D
- Molex Product Compliance Declaration
- IEC-62474
- chemSHERPA (xml)

欧盟 RoHS 合格证书

产品详情

常规

状态	活动
类别	PCB Headers and Receptacles
系列	90130
说明	C-Grid III Header, Dual Row, Right-Angle, Shrouded, Fully Loaded, 20 Circuits, Black, 3µm Tin (Sn) over Nickel (Ni)
应用	Signal, Wire-to-Board
元件类型	PCB Header
产品系列	C-Grid III Interconnects
产品名称	C-Grid III
UPC	800753706606

机构

CSA	LR19980
UL	E29179

电气

每触点最大电流	3.0A
电压 - 最大	350V AC/DC

物理

断开	否
回路数 (已载入)	20
电路数 (最多)	20
颜色-树脂	黑色
耐用性(插拔次数) - 最多次数	30

先接后断	否
阻燃性	94V-0
符合灼热丝规范	否
可配插产品指南	否
插接极性	无
锁定插接部位	是
材料 - 金属	Brass
材料 - 接合部位电镀	Tin
材料 - 终端电镀	Tin
材料 - 树脂	Polyester
净重	2.718/g
行数	2
方向	Right Angle
包装形式	Tray
PC 焊脚长度	2.90mm
PCB 定位器	否
PCB 保持力	无
推荐的 PCB 厚度	1.60mm
间距 - 插配接口	2.54mm
间距 - 终端界面	2.54mm
最薄镀层 - 接合部位	3.048 μ m
最薄镀层 - 端接	3.048 μ m
有极性的插配件	是
PCB 极性	否
有护墙的	Closed Ends
可堆叠的	否
运行温度范围	-55° to +125° C
终端界面类型	Through Hole

进程

最长持续时间	3
无铅	WAVE
最大周期	1
最高温度	235

可配插/可连接使用的产品

可配插部件

描述	产品编号
C-Grid III Dual Row Crimp Housings	<u>90142</u>
C-Grid III Modular Dual Row Crimp Housings	<u>90143</u>

This document was generated on Jan 30, 2024