

勝特力電材超市-龍山店 886-3-5773766
勝特力電材超市-光復店 886-3-5729570
勝特力電子(上海) 86-21-34970699
勝特力電子(深圳) 86-755-83298787
<http://www.100y.com.tw>

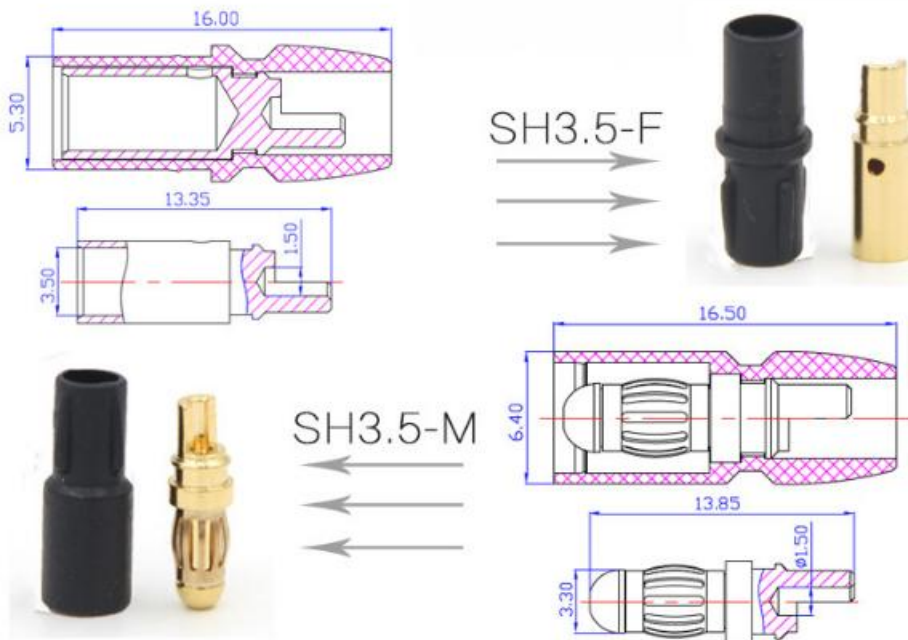
AMASS - SH3.5

平衡車电机/控制器用接头

UL认证，为小米平衡车提供



产品图纸



规格参数

	额定电压	额定电流	瞬时电流	
	DC 500V	20A	40A	
绝缘材质 PA				阻燃等级 UL94 V0
金属材质 铜镀金				推荐线规 16AWG
	接触电阻	使用次数	工作温度	
	0.48mΩ	1000 times	-20°C to 120°C	

安规认证: UL.CE
推荐应用: 控制器, 电机

产品优势

01
镀真金

镀24k真金香蕉插头，插拔千次不脱落



02
时尚塑壳

子弹头塑壳，流线型外观，美观时尚



03

防滑设计

尾部防滑设计，更易插拔



UL94V-0阻燃等级，拒绝燃烧



04
V0级阻燃



塑壳采用绝缘材料，
遇火后不易燃烧，
离开火源自动熄灭，
保证焊接以及产品
实际工作的稳定性。