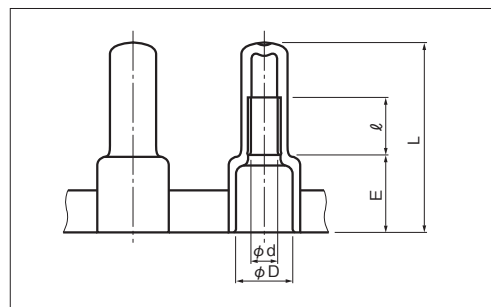


ICT絶縁被覆付連鎖形端子

閉端
スリーブ

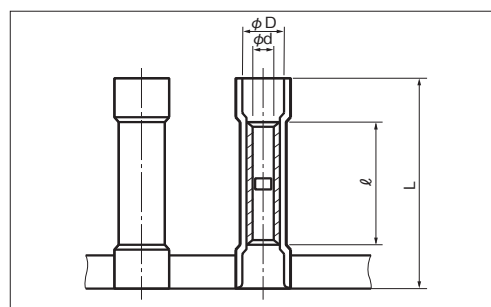
JIS C 2807



RoHS 10

P2をご確認下さい

品番	各部の寸法 mm					電線抱合範囲		巻き数(個)	絶縁体	アプリケーション	標準色
	φd	φD	L	ℓ	E	燃線mm ²	AWG				
IC CE-1	●	2.4	6.7	21.0	6.2	8.8	0.5~1.75	22-16	1,000	ナイロン	NC 14A
IC CE-2	●	3.1	7.8	22.0	6.9	9.6	1.0~3.0	16-14	1,000		NC 15A
IC CE-5	●	3.9	9.3	28.0	7.2	10.8	2.5~6.0	12-10	600		NC 16A



RoHS 10

P2をご確認下さい

ICV：ポリ塩化ビニル

品番	各部の寸法 mm				電線抱合範囲		巻き数(個)	アプリケーション	標準色	
	φd	φD	ℓ	L	燃線mm ²	AWG				
ICV B-1.25	△	1.8	3.8	15.0	25.5	0.3~1.65	22-16	1,500	NC 11H	赤
ICV B-2	△	2.3	4.5	15.0	25.5	1.04~2.63	16-14	1,500	NC 12H	青
ICV B-5.5	△	3.4	6.4	15.0	27.5	2.63~6.64	12-10	1,000	NC 13H	黄

ポリ塩化ビニル製品のみです。

注1) ●：JIS規格品、UL・CSA登録品 △：UL登録品

2) UL・CSA登録品 ナイロン製品 についてはP115をご覧ください。

勝特力電材超市-龍山店 886-3-5773766
 勝特力電材超市-光復店 886-3-5729570
 勝特力電子(上海) 86-21-34970699
 勝特力電子(深圳) 86-755-83298787
<http://www.100y.com.tw>