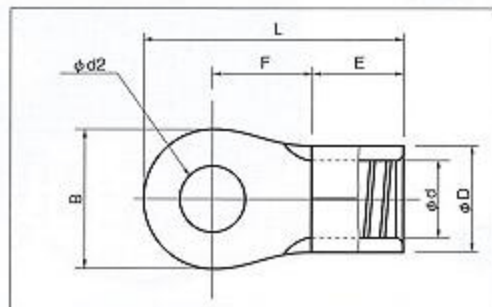


JIS C 2805

■R形

勝特力電材超市-龍山店 886-3-5773766
 勝特力電材超市-光復店 886-3-5729570
 勝特力電子(上海) 86-21-34970699
 勝特力電子(深圳) 86-755-83298787
<http://www.100y.com.tw>



品番	各部の寸法 mm					電線適合範囲			適用工具		包装個数												
	φd2	B	L	F	E	φD	φd	単線mm	断線mm ²	AWG		本	手動工具 体 ヘッド										
R 22-5S *	5.3	11.8	31.4	13.5	12.0	11.6	7.7	-	16.78 } 26.66	4	NOP 60 NOM 60 NOP 150HA NOM 150	100											
R 22-5		16.5	33.3	13.05																			
R 22-6S *	6.4	11.8	31.4	13.5																			
R 22-6		16.5	33.3	13.05																			
R 22-8S *	8.4	11.8	31.4	13.5																			
R 22-8		16.5	33.3	13.05																			
R 22-10	10.5	17.5	36.3	15.55																			
R 22-12	13.0	22.0	42.3	19.3																			
R 22-14	15.0																						
R 22-16	17.0	30.0	51.3	24.3																			
R 22-20	21.0																						
R 38-5	5.3	22.0	42.3	18.3	13.0	13.4	9.4	-	26.66 } 42.42	2	NOP 60 NOM 60 NOP 150HA NOM 150	100											
R 38-6S *	6.4	15.3	39.0	18.35																			
R 38-6		22.0	42.3	18.3																			
R 38-8S *	8.4	15.3	39.0	18.35																			
R 38-8		22.0	42.3	18.3																			
R 38-10S *	10.5	15.3	39.0	16.35																			
R 38-10	13.0	22.0	42.3	13.3																			
R 38-12	15.0																						
R 38-14	17.0	30.0	52.3	24.3																			
R 38-20	21.0																						
R 60-6S *	6.4	16.0	46.5	20.0	18.5	15.6	11.4	-	42.42 } 60.57	1/0	NOP 60 NOM 60 NOP 150HA NOM 150	100											
R 60-6	6.4	22.0	48.5	19.0																			
R 60-8S *	8.4	16.0	46.5	20.0																			
R 60-8		22.0	48.5	19.0																			
R 60-10S *	10.5	16.0	46.5	20.0																			
R 60-10	10.5	22.0	48.5	19.0																			
R 60-12	13.0																						
R 60-14	15.0																						
R 60-16	17.0	32.0	57.3	22.8																			
R 60-20	21.0																						
R 60-22	23.0																						
R 70-8	8.4				24.0	51.0	20.0																
R 70-10	10.5	32.0	62.5	27.5	19.0	17.6	13.5	-	60.57 } 76.28	2/0	NOP 150HA NOM 150	25											
R 70-12	13.0																						
R 70-14	15.0																						
R 70-16	17.0																						
R 70-20	21.0																						
R 70-22	23.0																						
R 80-8	8.4												27.0	52.5	20.0	19.0	19.6	14.5	-	76.28 } 96.3	3/0	NOP 150HA NOM 150	50
R 80-10	10.5																						
R 80-12	13.0																						
R 80-14	15.0																						
R 80-16	17.0																						
R 80-20	21.0																						
R 80-22	23.0																						
R 80-22	23.0	32.0	62.5	27.5							NOP 700 NOM 2500A NOM 3000	20											