

Products



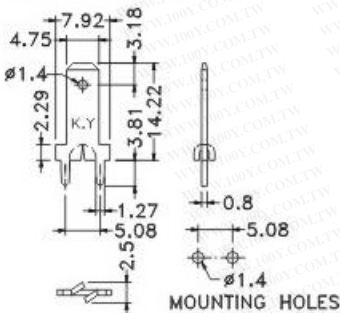
PCRS187A

MATERIAL:TIN PLATED BRASS

UNIT:mm

用途:PC板上之焊接端子,美觀、牢固。

PARTNO	PACKAGE
PCRS187A	1000



勝特力材料 886-3-5753170
勝特力电子(上海) 86-21-34970699
勝特力电子(深圳) 86-755-83298787
[Http://www.100y.com.tw](http://www.100y.com.tw)