

圖號 DRAWING No. : FP3R03V-0

校訂版次 REVISIONS

品名 NAME: Ring

ITEM No. :

版次	記述 DESCRIPTION	DATE	核可
----	----------------	------	----

勝特力材料 886-3-5753170
 勝特力电子(上海) 86-21-34970699
 勝特力电子(深圳) 86-755-83298787
[Http://www.100y.com.tw](http://www.100y.com.tw)

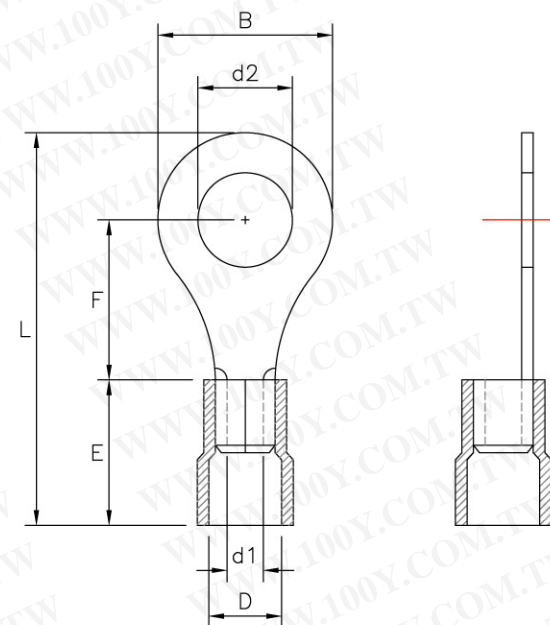
MAXIMUM ELECTRIC CURRENT

A. W. G	14	12
MAX AMP	27	35

NOTE:

1. MAXIMUM ELECTRICAL RATING: 105 °C 600 VOLTS
2. WIRE RANGE: AWG 14-12/2.5-4mm²
 INSULATED COLOR: BLACK

WIRE RANGE AWG/mm ²	產品編號 ITEM NO.	d2 ±0.20	B ±0.20	F ±0.30	L ±1.00	E ±0.60	D ±0.30	d1 ±0.20
AWG 14-12 2.5-4 mm ²	R3-4V	4.3	8.0	7.7	24.2	12.5	6.0	2.8
	R3-5SV	5.3	8.0	7.7	24.2			
	R3-5LV	5.3	12.0	9.4	27.9			
	R3-6V	6.5	12.0	9.4	27.9			



認可 APPROVALS

第三視角
THIRD VIEW

MATERIAL

單位 UNIT

製圖 DRAFT:

INSULATION: VINYL

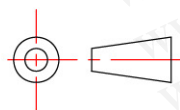
m/m

設計 DESIGN:

MATERIAL: COPPER

比例 SCALE

核可 CHECKED:



TIN PLATING

日期 DATE: JAN, 04, 2010