

勝特力電材超市-龍山店 886-3-5773766
勝特力電材超市-光復店 886-3-5729570
勝特力電子(上海) 86-21-34970699
勝特力電子(深圳) 86-755-83298787
<http://www.100y.com.tw>

COPPER SILVER PLATED TERMINAL

銅質端子

175A兩極電源連接器



注：每一個插頭外殼默認包含2個銅質端子，端子不用單獨購買！

不分公母

顏色相同即可對接使用



防反插設計

簡易拔插 防誤插



銅質端子

增強導電性 便于壓接



絕緣阻燃

PC材質

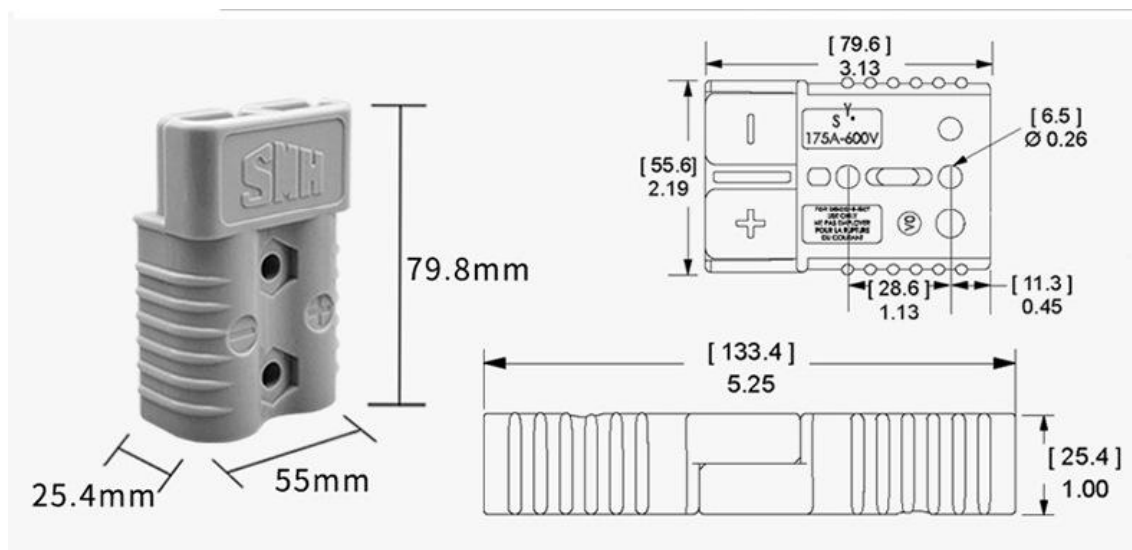


SMH

产品参数

PRODUCT PARAMETER

产品名称	175A两极电源插头	
	PartNumber料号	Housing Color胶壳颜色
	940	Gray灰色 
	941	Blue蓝色 
	949	Red红色 
产品型号	SY-175A	
额定电压	600V	
额定电流	175A	
外壳材质	PC（聚碳酸酯）	
内部弹片	65Mn	
防火等级	VL94 V-0	
环境温度	-20°C~105°C	



内径11.1mm

1/0#端子

料号: 1382



内径8.8mm

2#端子

料号: 1383



内径7.6mm

4#端子

料号: 1384

买家须知：每个插头外壳里包含2个端子，无需单独购买！

1/0#端子	接线规格：国标线10~53mm ² ，美标线1/0AWG
2#端子	接线规格：国标线10~35mm ² ，美标线2AWG
4#端子	接线规格：国标线10~21mm ² ，美标线4AWG

特别说明：

本网页所有图片仅供参考价值，请以实物为准。所有产品数据均来自SMH实验室数据及第三方权威检测机构。

相同颜色才能对接使用

可根据颜色区别你所使用的电压，防止两个不同电压插头对接，发生安全隐患，保障您的用电安全！



可以对接



无法对接

特别提示：少许插头可不同颜色对接使用，详情可咨询客服！

颜色不一样，接口也不一样

可定制不同颜色可对接插头



CHAPTER 2

铜质端子

注：每一个插头外壳默认含2个端子，无需单独购买



1/0#铜质端子

推荐接线规格：1/0AWG美标线
10mm²~53mm²国标线



2#铜质端子

推荐接线规格：2AWG美标线
10mm²~35mm²国标线



4#铜质端子

推荐接线规格：4AWG美标线
10mm²~21.1mm²国标线

搭配建议·配件

MATCHING SUGGESTIONS AND ACCESSORIES

防尘护套-软式

有效防水防尘，使用简便



助力拉手

省力拉手，使用更轻松



防尘护套-硬式

有效防水防尘，使用简便



压线钳

接线神器！压线方便快捷，接线简单

