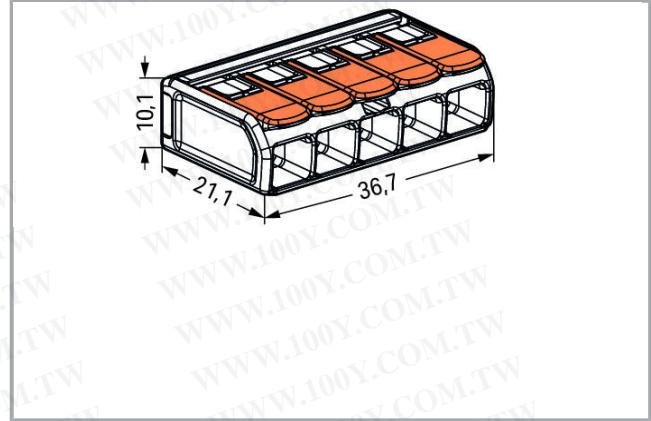
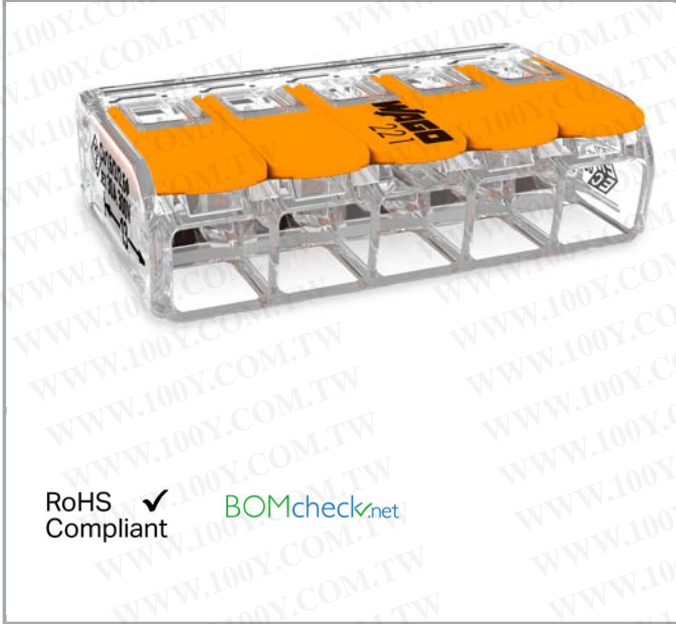


## 规格书 | 型号: 221-615

紧凑型导线连接器; 适于多种导线类型; 最大 6 mm<sup>2</sup>; 5线; 带有操作手柄; 透明外壳; 工作环境温度: 最大 85 °C ( T85 ); 6,00 mm<sup>2</sup>; 透明

[www.wago.com/221-615](http://www.wago.com/221-615)



勝特力材料 886-3-5753170  
勝特力电子(上海) 86-21-34970699  
勝特力电子(深圳) 86-755-83298787  
[Http://www.100y.com.tw](http://www.100y.com.tw)

### 产品描述

Your Benefits:

- Easy to use: Pull the lever up, insert a conductor and push the lever back down
- Available as 2-, 3- and 5-wire connectors
- Easily terminate conductors for all conductors from 0.5 to 6 mm<sup>2</sup> (20 ... 10 AWG).



- Time savings for installers and device manufacturers.
- Quickly install devices with higher levels of power consumption.
- Safely install long cable runs with larger conductor cross sections.
- Mounting carrier for installation conforming to standards
- Custom carriers are possible

#### 安全信息 1:

#### 数据

#### 电气参数

#### Ratings per IEC/EN 60664-1

额定电压 (II / 2)	450 V
额定脉冲电压 (II / 2)	4 kV
额定电流	41 A
图例 ( 额定电气参数 )	(II / 2) $\Delta$ Overvoltage category II / Pollution degree 2

#### Approvals per UL 1059

额定电压 UL(Use Group C)	600 V
额定电流 UL(Use Group C)	30 A
认证	UL 486C

#### 接线参数

连接技术	CAGE CLAMP®
执行类型	操作元件
可连接导线材料	铜
额定导线截面积	6 mm <sup>2</sup>
单股导线	0.5 ... 6 mm <sup>2</sup> / 20 ... 10 AWG
多股绞合导线	0.5 ... 6 mm <sup>2</sup> / 20 ... 10 AWG
细多股导线	0.5 ... 6 mm <sup>2</sup> / 20 ... 10 AWG
剥线长度	12 ... 14 mm / 0.47 ... 0.55 英寸
连接点总数量	5
电位总数量	1
接线种类	侧面接线

## Geometrical Data

宽度	36.7 mm / 1.445 inch
高度	10.1 mm / 0.398 inch
高度	21.1 mm / 0.831 inch

## 材料参数

颜色	透明
UL94阻燃等级	V2
重量	7.1 g

## Environmental Requirements

工作环境温度(运行时)	85 °C
Continuous operating temperature	105 °C
T-Marking per EN 60998	T85

## 商业数据

包装类型	BOX
Country of origin	CH
GTIN	4055143715478
Customs Tariff No.	85369010000

## 认证 / 证书

## 其他认证

标识	认证	其他认证信息	认证名称
	<b>KEMA/KEUR</b> DEKRA Certification B.V.	EN 60998	71- 105677

## 船级社认证

标识	认证	其他认证信息	认证名称
	<b>ABS</b> American Bureau of Shipping	EN 60998	18- HG1755093- PDA
	<b>DNV GL</b> Det Norske Veritas, Germanischer Lloyd	EN 60998	TAE000015T



LR  
Lloyds Register

EN 60998

04/20013  
(E8)



### UL认证

标识	认证	其他认证信息	认证名称
	UL Underwriters Laboratories Inc.	UL 467	E201573
	UL Underwriters Laboratories Inc.	UL 486C	E69654

### Counterpart

### 适用产品

#### Mounting adapter

<b>型号: 221-510</b> 轨装支架; 221系列 - 6 mm <sup>2</sup> ; 适于DIN-35导轨安装/螺钉安装; 橙色	<a href="http://www.wago.com/221-510">www.wago.com/221-510</a>
<b>型号: 221-510/000-006</b> 轨装支架; 221系列 - 6 mm <sup>2</sup> ; 适于DIN-35导轨安装/螺钉安装; 蓝色	<a href="http://www.wago.com/221-510/000-006">www.wago.com/221-510/000-006</a>
<b>型号: 221-510/000-053</b> 轨装支架; 221系列 - 6 mm <sup>2</sup> ; 适于DIN-35导轨安装/螺钉安装; 深灰色-黄色	<a href="http://www.wago.com/221-510/000-053">www.wago.com/221-510/000-053</a>

### 下载

#### Documentation

#### Additional Information

Technical explanations	2019/4/3	pdf	下载
------------------------	----------	-----	----



## CAD/CAE-Data

### CAD data

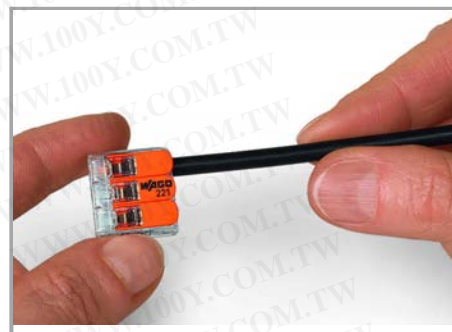
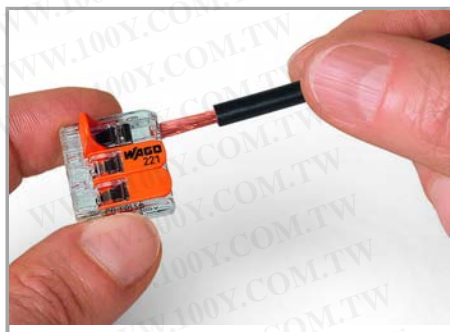
2D/3D Models 221-615

URL

下载

## Installation Notes

### Inserting a conductor

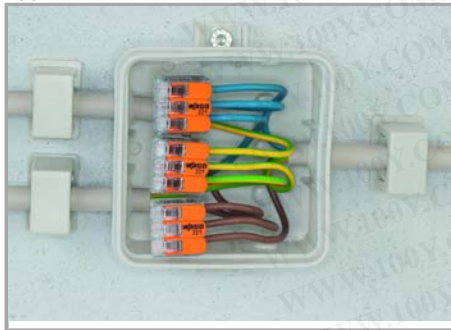


Strip conductor to 11 mm (0.43 inch).

Termination: Lift the lever to open the clamping unit and insert a stripped conductor.

Then, lower the lever to close the clamp.

## Application



Wiring fine-stranded conductors in a junction box.

Custom low-voltage lighting system

Lighting distribution in ceiling canopy



Pendant light connection in suspended ceilings



COMPACT Splicing Connectors for All Conductor Types, 4 mm<sup>2</sup> (12 AWG), 221 Series

勝特力材料 886-3-5753170  
勝特力电子(上海) 86-21-34970699  
勝特力电子(深圳) 86-755-83298787  
[Http://www.100y.com.tw](http://www.100y.com.tw)