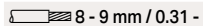


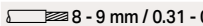
胜特力電材超市-龍山店 886-3-5773766
 胜特力電材超市-光復店 886-3-5729570
 胜特力电子(上海) 86-21-34970699
 胜特力电子(深圳) 86-755-83298787
<http://www.100y.com.tw>

小型接线端子, 带有固定耳或固定销钉 2.5 mm², 261系列

技术信息

0.08 - 2.5 mm ²	28 - 14 AWG
500 V/6 kV/3 ①	300 V, 15 A ②
I _N 24 A	300 V, 20 A ③
端子厚度 : 6 mm / 0.236 in	
 8 - 9 mm / 0.31 - 0.35 in	

技术信息

0.08 - 2.5 mm ²	28 - 14 AWG
500 V/6 kV/3 ①	300 V, 15 A ②
I _N 24 A	300 V, 20 A ③
端子厚度 : 10 mm / 0.394 in	
 8 - 9 mm / 0.31 - 0.35 in	

- ① 500 V = 额定电压
6 kV = 额定脉冲电压
3 = 污染等级
(详见第14章)

- ② 带蓝色绝缘外壳的接线端子适于Ex i防爆应用。

请参阅相关使用说明：
测试插头模块，详见第472页

相关认证信息详见www.wago.com



2线接线端子, 带有固定耳, 适用于螺丝或相似安装类型, 固定孔Ø 3.2 mm, 可通过209-123导轨安装支架安装到DIN 35型导轨上

颜色	型号	每包数量
○ 灰色	261-301	200 (50)
○ 浅灰色	261-303	200 (50)
● 蓝色	261-304 ②	200 (50)
● 橙色	261-306	200 (50)
● 黄绿混色	261-307	200 (50)

4线接线端子, 带有固定耳, 适用于螺丝或相似安装类型, 固定孔Ø 3.2 mm, 可通过209-123导轨安装支架安装到DIN 35型导轨上

颜色	型号	每包数量
○ 灰色	261-331	200 (50)
○ 浅灰色	261-333	200 (50)
● 蓝色	261-334 ②	200 (50)
● 橙色	261-336	200 (50)
● 黄绿混色	261-337	200 (50)

261系列附件

标记附件, 详见第13章

测试插头, 带500 mm长电缆, 2 mm Ø, 最大42 V

红色	210-136	50
----	---------	----



测试插头, 带500 mm长电缆, 2 mm Ø, 最大42 V

黄色	210-137	50
----	---------	----



铝质安装导轨, 长度1000 mm, 宽度18 mm, 高度7 mm

	210-154	1
--	---------	---



塑料终端挡块, 带WSB标记牌安装位, 适用于铝质导轨 (210-154), 宽度6 mm

	209-122	25
--	---------	----



固定销钉, 适于DIN 35型导轨, 可安装到带有固定销钉的接线端子, 宽度6.4 mm

灰色	209-120	25
----	---------	----



锁定螺丝, 用于固定销钉(209-120)

	209-119	500 (50)
--	---------	----------



带螺丝的固定销钉, 适于DIN 35型导轨, 可用螺丝固定到带有固定耳的接线端子, 宽度6.4 mm

灰色	209-123	25
----	---------	----



安装适配器, 适于DIN 35型导轨, 可用作端板, 宽度6.5 mm

灰色	209-137	25
----	---------	----



螺丝刀, 带有绝缘手柄, 2型, 刀口尺寸(3.5 x 0.5) mm

	210-720	1
--	---------	---



2线普通接线端子, 带有固定销钉, 适用于安装板厚度 0.6 - 1.2 mm, 固定孔Ø 3.5 mm, 可安装到210-154铝质导轨上, 或通过209-120导轨安装支架安装到DIN 35型导轨上

颜色	型号	每包数量
○ 灰色	261-311	200 (50)
○ 浅灰色	261-313	200 (50)
● 蓝色	261-314 ②	200 (50)
● 橙色	261-316	200 (50)
● 黄绿混色	261-317	200 (50)

4线普通接线端子, 带有固定销钉, 适用于安装板厚度 0.6 - 1.2 mm, 固定孔Ø 3.5 mm, 可安装到210-154铝质导轨上, 或通过209-120导轨安装支架安装到DIN 35型导轨上

颜色	型号	每包数量
○ 灰色	261-341	200 (50)
○ 浅灰色	261-343	200 (50)
● 蓝色	261-344 ②	200 (50)
● 橙色	261-346	200 (50)
● 黄绿混色	261-347	200 (50)

节约空间的2线终端接线端子, 不带突出的固定销钉, 用于带固定销钉的端子排

颜色	型号	每包数量
○ 灰色	261-321	200 (50)
○ 浅灰色	261-323	200 (50)
● 蓝色	261-324 ②	200 (50)
● 橙色	261-326	200 (50)
● 黄绿混色	261-327	200 (50)

节约空间的4线终端接线端子, 不带突出的固定销钉, 用于带固定销钉的端子排

颜色	型号	每包数量
○ 灰色	261-351	200 (50)
○ 浅灰色	261-353	200 (50)
● 蓝色	261-354 ②	200 (50)
● 橙色	261-356	200 (50)
● 黄绿混色	261-357	200 (50)

专用附件

测试插头模块, 可组成排, 宽度6 mm

灰色	249-136	100 (25)
----	---------	----------



专用附件

测试插头模块, 可组成排, 宽度10 mm

灰色	249-139	100 (25)
----	---------	----------



测试插头模块, 带固定销钉, 可组成排, 宽度6 mm

灰色	261-404	100 (25)
----	---------	----------



测试插头模块, 带固定销钉, 可组成排, 宽度10 mm

灰色	261-405	100 (25)
----	---------	----------



261系列附件

标记附件, 详见第13章

端板, 带有固定耳

灰色	261-361	300 (50)
----	---------	----------



梳状跨接器, 绝缘, 将最大导线截面积降低到1.5 mm², I_N 16 A, 灰色

2插脚	261-402	25
-----	---------	----



端板, 带有固定销钉

灰色	261-371	300 (50)
----	---------	----------



操作工具, 绝缘, 适用于梳状跨接器

2插脚	209-132	1
-----	---------	---



端子排, 带固定耳或固定销钉

2.5 mm², 261系列

技术信息

0.08 - 2.5 mm ²	28 - 14 AWG
500 V/6 kV/3 ①	300 V, 15 A ②
I _N 24 A	300 V, 20 A ③
每极端子宽度 : 6 mm / 0.236 in	
☐ 8 - 9 mm / 0.31 - 0.35 in	

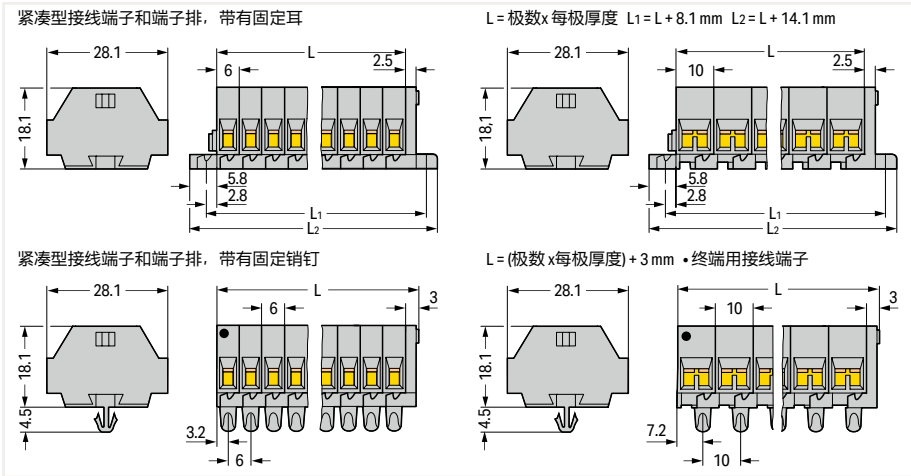
技术信息

0.08 - 2.5 mm ²	28 - 14 AWG
500 V/6 kV/3 ①	300 V, 15 A ②
I _N 24 A	300 V, 20 A ③
每极端子宽度 : 10 mm / 0.394 in	
☐ 8 - 9 mm / 0.31 - 0.35 in	

- ① 500 V = 额定电压
6 kV = 额定脉冲电压
3 = 污染等级
(详见第14章)
- ② 带蓝色绝缘外壳的端子排适用于Exi应用。
附加型号 .../000-006 (请详询公司)
- ③ 如需更长的标记条和/或混色组件, 请与公司联系。
相关认证信息详见www.wago.com



外形尺寸(单位: mm)



端子排, 带有固定耳, 适用于螺丝或相似安装类型, 3.2 mm 固定孔直径(带适于DIN 35型导轨的209-123固定销钉)



端子排, 带有固定销钉, 适用安装板厚度0.6 - 1.2 mm, 固定孔Ø 3.5 mm, 可安装到210-154铝质导轨上, 或通过209-120导轨安装支架安装到DIN 35型导轨上

2线端子排, 带有固定耳, 适用于螺丝或相似安装类型, 固定孔Ø 3.2 mm, 可通过209-123导轨安装支架安装到DIN 35型导轨上, 灰色 ②

极数	型号	每包数量
○ 2	261-102	100
○ 3	261-103	100
○ 4	261-104	100
○ 5	261-105	200
○ 6	261-106	50
○ 7	261-107	50
○ 8	261-108	50
○ 9	261-109	50
○ 10	261-110	25
○ 11	261-111	25
○ 12 ③	261-112	25

4线端子排, 带有固定耳, 适用于螺丝或相似安装类型, 固定孔Ø 3.2 mm, 可通过209-123导轨安装支架安装到DIN 35型导轨上, 灰色 ②

极数	型号	每包数量
○ 2	261-202	100
○ 3	261-203	100
○ 4	261-204	100
○ 5	261-205	100
○ 6	261-206	50
○ 7	261-207	50
○ 8	261-208	50
○ 9	261-209	50
○ 10	261-210	25
○ 11	261-211	25
○ 12 ③	261-212	25

2线端子排, 带有固定销钉, 适用于安装板厚度0.6 - 1.2 mm, 固定孔Ø 3.5 mm, 可安装到210-154铝质导轨上, 或通过209-120导轨安装支架安装到DIN 35型导轨上, 灰色 ②

极数	型号	每包数量
○ 2	261-152	100
○ 3	261-153	100
○ 4	261-154	100
○ 5	261-155	100
○ 6	261-156	50
○ 7	261-157	50
○ 8	261-158	50
○ 9	261-159	50
○ 10	261-160	25
○ 11	261-161	25
○ 12 ③	261-162	25

4线端子排, 带有固定销钉, 适用于安装板厚度0.6 - 1.2 mm, 固定孔Ø 3.5 mm, 可安装到210-154铝质导轨上, 或通过209-120导轨安装支架安装到DIN 35型导轨上, 灰色 ②

极数	型号	每包数量
○ 2	261-252	100
○ 3	261-253	100
○ 4	261-254	100
○ 5	261-255	100
○ 6	261-256	50
○ 7	261-257	50
○ 8	261-258	50
○ 9	261-259	50
○ 10	261-260	25
○ 11	261-261	25
○ 12 ③	261-262	25

8

模块化接线端子，单侧带有推压键，带有固定耳或固定销钉 2.5 mm²，261系列

技术信息

0.08 - 2.5 mm ²	28 - 14 AWG
500 V/6 kV/3 ①	300 V, 15 A
I _N 24 A	300 V, 20 A
端子厚度：6 mm / 0.236 in	
8 - 9 mm / 0.31 - 0.35 in	



技术信息

0.08 - 2.5 mm ²	28 - 14 AWG
500 V/6 kV/3 ①	300 V, 15 A
I _N 24 A	300 V, 20 A
端子厚度：10 mm / 0.394 in	
8 - 9 mm / 0.31 - 0.35 in	



- ① 500 V = 额定电压
6 kV = 额定脉冲电压
3 = 污染等级
(详见第14章)

- ② 带蓝色绝缘外壳的接线端子适于Ex i防爆应用。

相关认证信息详见www.wago.com

261系列附件

标记附件，详见第13章

固定销钉，适于DIN 35型导轨，可安装到带有固定销钉的接线端子，宽度6.4 mm

灰色	209-120	25
----	---------	----



锁定螺丝，用于固定销钉(209-120)

209-119	500 (50)
---------	----------

带螺丝的固定销钉，适于DIN 35型导轨，可用螺丝固定到带有固定耳的接线端子，宽度6.4 mm

灰色	209-123	25
----	---------	----



安装适配器，适于DIN 35型导轨，可用作端板，宽度6.5 mm

灰色	209-137	25
----	---------	----



螺丝刀，带有绝缘手柄，2型，刀口尺寸(3.5 x 0.5) mm

210-720	1
---------	---



2线接线端子，单侧有推压键，带有固定耳，适用于螺丝或相似安装类型，固定孔Ø 3.2 mm，可通过209-123导轨安装支架安装到DIN 35型导轨上

颜色	型号	每包数量
灰色	261-301/331-000	200 (50)
浅灰色	261-303/331-000	200 (50)
蓝色	261-304/331-000 ②	200 (50)
橙色	261-306/331-000	200 (50)
黄绿混色	261-307/331-000	200 (50)

4线接线端子，单侧有推压键，带有固定耳，适用于螺丝或相似安装类型，固定孔Ø 3.2 mm，可通过209-123导轨安装支架安装到DIN 35型导轨上

颜色	型号	每包数量
灰色	261-331/332-000	200 (50)
浅灰色	261-333/332-000	200 (50)
蓝色	261-334/332-000 ②	200 (50)
橙色	261-336/332-000	200 (50)
黄绿混色	261-337/332-000	200 (50)

2线普通接线端子，单侧有推压键，带有固定销钉，适用于安装板厚度0.6 - 1.2 mm，固定孔Ø 3.5 mm，可安装到210-154铝质导轨上，或通过209-120导轨安装支架安装到DIN 35型导轨上

颜色	型号	每包数量
灰色	261-311/331-000	200 (50)
浅灰色	261-313/331-000	200 (50)
蓝色	261-314/331-000 ②	200 (50)
橙色	261-316/331-000	200 (50)
黄绿混色	261-317/331-000	200 (50)

4线普通接线端子，单侧有推压键，带有固定销钉，适用于安装板厚度0.6 - 1.2 mm，固定孔Ø 3.5 mm，可安装到210-154铝质导轨上，或通过209-120导轨安装支架安装到DIN 35型导轨上

颜色	型号	每包数量
灰色	261-341/332-000	200 (50)
浅灰色	261-343/332-000	200 (50)
蓝色	261-344/332-000 ②	200 (50)
橙色	261-346/332-000	200 (50)
黄绿混色	261-347/332-000	200 (50)

节约空间的2线终端接线端子，单侧有推压键，不带突出的固定销钉，用于带固定销钉的端子排

颜色	型号	每包数量
灰色	261-321/331-000	200 (50)
浅灰色	261-323/331-000	200 (50)
蓝色	261-324/331-000 ②	200 (50)
橙色	261-326/331-000	200 (50)
黄绿混色	261-327/331-000	200 (50)

节约空间的4线终端接线端子，单侧有推压键，不带突出的固定销钉，用于带固定销钉的端子排

颜色	型号	每包数量
灰色	261-351/332-000	200 (50)
浅灰色	261-353/332-000	200 (50)
蓝色	261-354/332-000 ②	200 (50)
橙色	261-356/332-000	200 (50)
黄绿混色	261-357/332-000	200 (50)

261系列附件

标记附件，详见第13章

端板，带有固定耳

灰色	261-361	300 (50)
----	---------	----------



端板，带有固定销钉

灰色	261-371	300 (50)
----	---------	----------



梳状跨接器，绝缘，将最大导线截面积降低到1.5 mm²，I_N 16 A，灰色

2插脚	261-402	25
-----	---------	----



操作工具，绝缘，适用于梳状跨接器

2插脚	209-132	1
-----	---------	---



测试插头，带500 mm长电缆，2 mm Ø，最大42 V

红色	210-136	50
----	---------	----



测试插头，带500 mm长电缆，2 mm Ø，最大42 V

黄色	210-137	50
----	---------	----



铝质安装导轨，长度1000 mm，宽度18 mm，高度7 mm

210-154	1
---------	---



塑料终端挡块，带WSB标记牌安装位，适用于铝质导轨(210-154)，宽度6 mm

209-122	25
---------	----



端子排, 单侧带有推压键, 带有固定耳或固定销钉 2.5 mm², 261系列

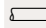
技术信息

0.08 - 2.5 mm² | 28 - 14 AWG

500 V/6 kV/3 ①

I_N 24 A

每极端子宽度: 6 mm / 0.236 in

 8 - 9 mm / 0.31 - 0.35 in

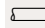
技术信息

0.08 - 2.5 mm² | 28 - 14 AWG

500 V/6 kV/3 ①

I_N 24 A

每极端子宽度: 10 mm / 0.394 in

 8 - 9 mm / 0.31 - 0.35 in

① 500 V = 额定电压
6 kV = 额定脉冲电压
3 = 污染等级
(详见第14章)

② 带蓝色绝缘外壳的端子排适用于Exi应用。
附加型号 .../000-006 (请详询公司)

③ 如需更长的标记条和/或混色组件, 请与公司联系。

相关认证信息详见www.wago.com

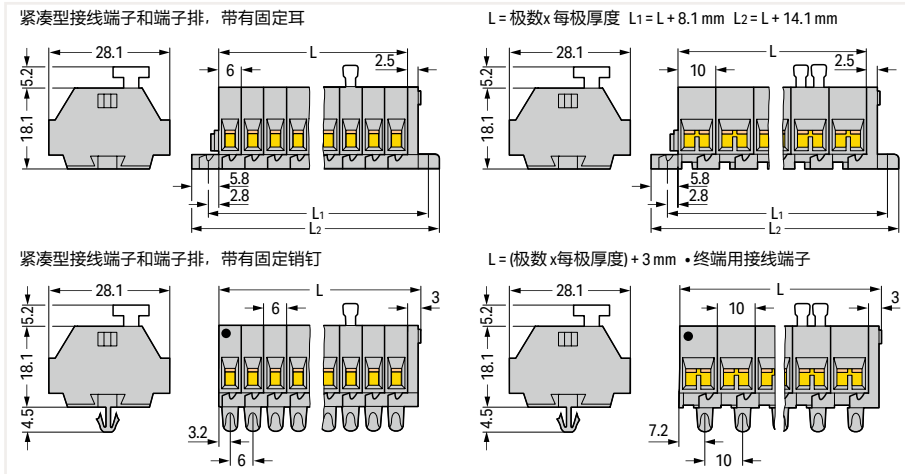


端子排, 带有固定耳, 适用于螺丝或相似安装类型, 固定孔
Ø 3.2 mm, 可通过209-123导轨安装支架安装到DIN 35型导
轨上



端子排, 带有固定销钉, 适用安装板厚度0.6 - 1.2 mm,
固定孔Ø 3.5 mm, 可安装到210-154铝质导轨上, 或通
过209-120导轨安装支架安装到DIN 35型导轨上

外形尺寸(单位: mm)



2线端子排, 单侧带有推压键, 带有固定耳, 适用于螺丝或相似安装类型, 固定孔Ø 3.2 mm, 可通过209-123导轨安装支架安装到DIN 35型导轨上, 灰色 ②

极数	型号	每包数量
2	261-102/331-000	100
3	261-103/331-000	100
4	261-104/331-000	100
5	261-105/331-000	200
6	261-106/331-000	50
7	261-107/331-000	50
8	261-108/331-000	50
9	261-109/331-000	50
10	261-110/331-000	25
11	261-111/331-000	25
12 ③	261-112/331-000	25

4线端子排, 单侧带有推压键, 带有固定耳, 适用于螺丝或相似安装类型, 固定孔Ø 3.2 mm, 可通过209-123导轨安装支架安装到DIN 35型导轨上, 灰色 ②

极数	型号	每包数量
2	261-202/332-000	100
3	261-203/332-000	100
4	261-204/332-000	100
5	261-205/332-000	100
6	261-206/332-000	50
7	261-207/332-000	50
8	261-208/332-000	50
9	261-209/332-000	50
10	261-210/332-000	50
11	261-211/332-000	25
12 ③	261-212/332-000	50

2线端子排, 单侧带有推压键, 带有固定销钉, 适用于安装板厚度0.6 - 1.2 mm, 固定孔Ø 3.5 mm, 可安装到210-154铝质导轨上, 或通过209-120导轨安装支架安装到DIN 35型导轨上, 灰色 ②

极数	型号	每包数量
2	261-152/331-000	100
3	261-153/331-000	100
4	261-154/331-000	100
5	261-155/331-000	100
6	261-156/331-000	50
7	261-157/331-000	50
8	261-158/331-000	50
9	261-159/331-000	50
10	261-160/331-000	25
11	261-161/331-000	25
12 ③	261-162/331-000	25

4线端子排, 单侧带有推压键, 带有固定销钉, 适用于安装板厚度0.6 - 1.2 mm, 固定孔Ø 3.5 mm, 可安装到210-154铝质导轨上, 或通过209-120导轨安装支架安装到DIN 35型导轨上, 灰色 ②

极数	型号	每包数量
2	261-252/332-000	100
3	261-253/332-000	100
4	261-254/332-000	100
5	261-255/332-000	100
6	261-256/332-000	50
7	261-257/332-000	50
8	261-258/332-000	50
9	261-259/332-000	50
10	261-260/332-000	25
11	261-261/332-000	100
12 ③	261-262/332-000	25

模块化接线端子，双侧带有推压键，带有固定耳或固定销钉 2.5 mm²，261系列

技术信息

0.08 - 2.5 mm ²	28 - 14 AWG
500 V/6 kV/3 ①	300 V, 15 A
I _N 24 A	300 V, 20 A
端子厚度：6 mm / 0.236 in	
8 - 9 mm / 0.31 - 0.35 in	



技术信息

0.08 - 2.5 mm ²	28 - 14 AWG
500 V/6 kV/3 ①	300 V, 15 A
I _N 24 A	300 V, 20 A
端子厚度：10 mm / 0.394 in	
8 - 9 mm / 0.31 - 0.35 in	



- ① 500 V = 额定电压
6 kV = 额定脉冲电压
3 = 污染等级
(详见第14章)

- ② 带蓝色绝缘外壳的接线端子适于Ex i防爆应用。

相关认证信息详见www.wago.com

261系列附件

标记附件，详见第13章

固定销钉，适于DIN 35型导轨，可安装到带有固定销钉的接线端子，宽度6.4 mm

灰色	209-120	25
----	---------	----



锁定螺丝，用于固定销钉(209-120)

209-119	500 (50)
---------	----------

带螺丝的固定销钉，适于DIN 35型导轨，可用螺丝固定到带有固定耳的接线端子，宽度6.4 mm

灰色	209-123	25
----	---------	----



安装适配器，适于DIN 35型导轨，可用作端板，宽度6.5 mm

灰色	209-137	25
----	---------	----



螺丝刀，带有绝缘手柄，2型，刀口尺寸(3.5 x 0.5) mm

210-720	1
---------	---



2线接线端子，双侧带有推压键，带有固定耳，适用于螺丝或相似安装类型，固定孔Ø 3.2 mm，可通过209-123导轨安装支架安装到DIN 35型导轨上

颜色	型号	每包数量
灰色	261-301/341-000	200 (50)
浅灰色	261-303/341-000	200 (50)
蓝色	261-304/341-000 ②	200 (50)
橙色	261-306/341-000	200 (50)
黄绿混色	261-307/341-000	200 (50)

4线接线端子，双侧带有推压键，带有固定耳，适用于螺丝或相似安装类型，固定孔Ø 3.2 mm，可通过209-123导轨安装支架安装到DIN 35型导轨上

颜色	型号	每包数量
灰色	261-331/342-000	200 (50)
浅灰色	261-333/342-000	200 (50)
蓝色	261-334/342-000 ②	200 (50)
橙色	261-336/342-000	200 (50)
黄绿混色	261-337/342-000	200 (50)

2线普通接线端子，双侧带有推压键，带有固定销钉，适用于安装板厚度0.6 - 1.2 mm，固定孔Ø 3.5 mm，可安装到210-154铝质导轨上，或通过209-120导轨安装支架安装到DIN 35型导轨上

颜色	型号	每包数量
灰色	261-311/341-000	200 (50)
浅灰色	261-313/341-000	200 (50)
蓝色	261-314/341-000 ②	200 (50)
橙色	261-316/341-000	200 (50)
黄绿混色	261-317/341-000	200 (50)

4线普通接线端子，双侧带有推压键，带有固定销钉，适用于安装板厚度0.6 - 1.2 mm，固定孔Ø 3.5 mm，可安装到210-154铝质导轨上，或通过209-120导轨安装支架安装到DIN 35型导轨上

颜色	型号	每包数量
灰色	261-341/342-000	200 (50)
浅灰色	261-343/342-000	200 (50)
蓝色	261-344/342-000 ②	200 (50)
橙色	261-346/342-000	200 (50)
黄绿混色	261-347/342-000	200 (50)

节约空间的2线终端接线端子，双侧带有推压键，不带突出的固定销钉，用于带固定销钉的端子排

颜色	型号	每包数量
灰色	261-321/341-000	200 (50)
浅灰色	261-323/341-000	200 (50)
蓝色	261-324/341-000 ②	200 (50)
橙色	261-326/341-000	200 (50)
黄绿混色	261-327/341-000	200 (50)

节约空间的4线终端接线端子，双侧带有推压键，不带突出的固定销钉，用于带固定销钉的端子排

颜色	型号	每包数量
灰色	261-351/342-000	200 (50)
浅灰色	261-353/342-000	200 (50)
蓝色	261-354/342-000 ②	200 (50)
橙色	261-356/342-000	200 (50)
黄绿混色	261-357/342-000	200 (50)

261系列附件

标记附件，详见第13章

端板，带有固定耳

灰色	261-361	300 (50)
----	---------	----------



端板，带有固定销钉

灰色	261-371	300 (50)
----	---------	----------



梳状跨接器，绝缘，将最大导线截面积降低到1.5 mm²，I_N 16 A，灰色

2插脚	261-402	25
-----	---------	----



操作工具，绝缘，适用于梳状跨接器

2插脚	209-132	1
-----	---------	---



测试插头，带500 mm长电缆，2 mm Ø，最大42 V

红色	210-136	50
----	---------	----



测试插头，带500 mm长电缆，2 mm Ø，最大42 V

黄色	210-137	50
----	---------	----



铝质安装导轨，长度1000 mm，宽度18 mm，高度7 mm

210-154	1
---------	---



塑料终端挡块，带WSB标记牌安装位，适用于铝质导轨(210-154)，宽度6 mm

209-122	25
---------	----



端子排，双侧带有推压键，带有固定耳或固定销钉 2.5 mm²，261系列

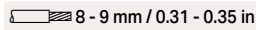
技术信息

0.08 - 2.5 mm² | 28 - 14 AWG

500 V/6 kV/3 ①

I_N 24 A

每极端子宽度：6 mm / 0.236 in

 8 - 9 mm / 0.31 - 0.35 in

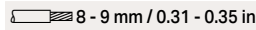
技术信息

0.08 - 2.5 mm² | 28 - 14 AWG

500 V/6 kV/3 ①

I_N 24 A

每极端子宽度：10 mm / 0.394 in

 8 - 9 mm / 0.31 - 0.35 in

① 500 V = 额定电压
6 kV = 额定脉冲电压
3 = 污染等级
(详见第14章)

② 带蓝色绝缘外壳的端子排适用于Exi应用。
附加型号 .../000-006 (请详询公司)

③ 如需更长的标记条和/或混色组件，请与公司联系。

相关认证信息详见www.wago.com

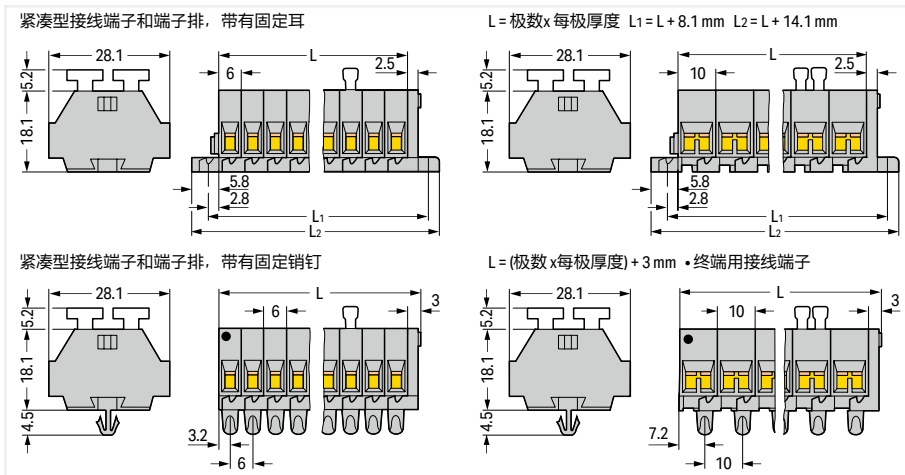


端子排，带有固定耳，适用于螺丝或相似安装类型，固定孔 Ø 3.2 mm，可通过209-123导轨安装支架安装到DIN 35型导轨上



端子排，带有固定销钉，适用安装板厚度0.6 - 1.2 mm，3.5 mm固定孔直径(可安装到210-154铝质导轨上，或通过209-120导轨安装支架安装到DIN 35型导轨上)

外形尺寸(单位：mm)



2线端子排，双侧带有推压键，带有固定耳，适用于螺丝或相似安装类型，固定孔 Ø 3.2 mm，可通过209-123导轨安装支架安装到DIN 35型导轨上，灰色 ②

极数	型号	每包数量
2	261-102/341-000	100
3	261-103/341-000	100
4	261-104/341-000	50
5	261-105/341-000	100
6	261-106/341-000	25
7	261-107/341-000	50
8	261-108/341-000	50
9	261-109/341-000	100
10	261-110/341-000	25
11	261-111/341-000	25
12 ③	261-112/341-000	25

4线端子排，双侧带有推压键，带有固定耳，适用于螺丝或相似安装类型，固定孔 Ø 3.2 mm，可通过209-123导轨安装支架安装到DIN 35型导轨上，灰色 ②

极数	型号	每包数量
2	261-202/342-000	100
3	261-203/342-000	100
4	261-204/342-000	100
5	261-205/342-000	100
6	261-206/342-000	50
7	261-207/342-000	50
8	261-208/342-000	100
9	261-209/342-000	50
10	261-210/342-000	25
11	261-211/342-000	25
12 ③	261-212/342-000	50

2线端子排，双侧带有推压键，带有固定销钉，适用于安装板厚度0.6 - 1.2 mm，固定孔 Ø 3.5 mm，可安装到210-154铝质导轨上，或通过209-120导轨安装支架安装到DIN 35型导轨上，灰色 ②

极数	型号	每包数量
2	261-152/341-000	100
3	261-153/341-000	100
4	261-154/341-000	50
5	261-155/341-000	100
6	261-156/341-000	100
7	261-157/341-000	50
8	261-158/341-000	50
9	261-159/341-000	50
10	261-160/341-000	25
11	261-161/341-000	25
12 ③	261-162/341-000	100

4线端子排，双侧带有推压键，带有固定销钉，适用于安装板厚度0.6 - 1.2 mm，固定孔 Ø 3.5 mm，可安装到210-154铝质导轨上，或通过209-120导轨安装支架安装到DIN 35型导轨上，灰色 ②

极数	型号	每包数量
2	261-252/342-000	100
3	261-253/342-000	100
4	261-254/342-000	100
5	261-255/342-000	100
6	261-256/342-000	50
7	261-257/342-000	50
8	261-258/342-000	50
9	261-259/342-000	50
10	261-260/342-000	25
11	261-261/342-000	100
12 ③	261-262/342-000	25