

SAK 16/EN

勝特力材料 886-3-5773766
 勝特力电子(上海) 86-21-34970699
 勝特力电子(深圳) 86-755-83298787
 Http://www.100y.com.tw

Weidmüller Interface GmbH & Co. KG

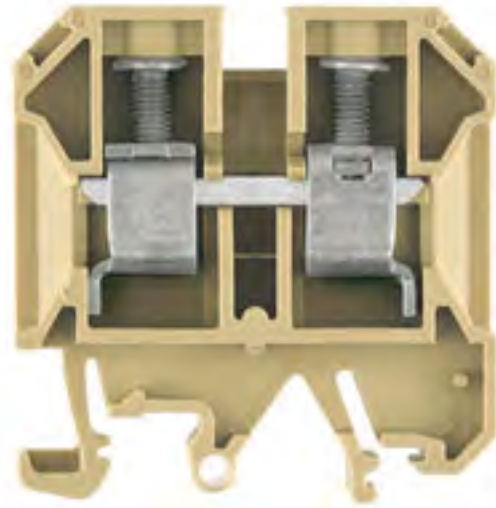
Klingenbergstraße 26

D-32758 Detmold

Germany

www.weidmueller.com

产品图片



电力、信号和数据的传输是电气工程设计和机柜装配过程中的传统需求。绝缘材料、联接系统和接线端子的设计方式是能够帮助产品实现差异化的特性。直通端子适用于组合和/或联接起一个或多个导线。它们具有电位相同或相互隔离的单层或多层形式。

通用订货数据

版本	SAK系列, 直通型接线端子, 额定横截面: 16 mm ² , 螺钉联接
订货号	0339760000
类型	SAK 16/EN
GTIN (EAN)	4008 190069544
数量	50 Stück
状态文本	本产品即将停产。
废止日期	2022-03-30
替代产品	1020300000

编制日期 2022年12月21日 上午03时53分32秒

目录日期 16.12.2022 / 保留技术修改权利。

SAK 16/EN

勝特力材料 886-3-5773766
 勝特力电子(上海) 86-21-34970699
 勝特力电子(深圳) 86-755-83298787
[Http://www.100y.com.tw](http://www.100y.com.tw)

Weidmüller Interface GmbH & Co. KG

Klingenbergstraße 26

D-32758 Detmold

Germany

www.weidmueller.com

技术数据

尺寸和重量

深	53.5 mm	深度 (英寸)	2.106 inch
高度	50 mm	高度 (英寸)	1.969 inch
宽度	12 mm	宽度 (英寸)	0.472 inch
净重	27.26 g		

温度

存储温度		工作温度范围	应用温度范围请参考EG检验合格证书/IECEX一致性证书
	-25 °C...55 °C		
最小持续工作温度	-50 °C	最大持续工作温度	100 °C

额定数据IECEX/ATEX

ATEX 证书号	KEMA97ATEX1798U	IECEX 证书号	IECEXKEM06.0014U
最大电压 (欧洲防爆标准ATEX)	690 V	电流 (ATEX)	66 A
导线最大压接面积(ATEX)	16 mm ²	最大电压 (国际电工委员会IECEX)	690 V
电流 (IECEX)	66 A	导线最大压接面积 (IECEX)	16 mm ²
工作温度范围	应用温度范围请参考EG检验合格证书/IECEX一致性证书	EN 60079-7 标识	
Ex 2014/34/EU 标签	II 2 G D		Ex eb II C Gb

其它技术参数

安装方式	直接卡在导轨上	相同端子的数量	1
防爆版	不		

可压接导线 (额定联接)

剥线长度	15 mm	压接范围, 最大	16 mm ²
压接范围, 最小	2.5 mm ²	压接螺钉	M 4
双线管状端头 最大导线横截面	10 mm ²	双线管状端头 最小导线横截面	1.5 mm ²
导线最大压接面积 AWG	AWG 6	导线最小压接面积 AWG	AWG 12
导线连接截面积, 单股硬导线, 最大	16 mm ²	导线连接截面积, 单股硬导线, 最小	2.5 mm ²
导线连接截面积, 多股细导线, 带管状端头 DIN 46228/1, 最大	16 mm ²	导线连接截面积, 多股细导线, 带管状端头 DIN 46228/1, 最小	4 mm ²
导线连接截面积, 多股细导线, 带管状端头 DIN 46228/4, 最大	16 mm ²	导线连接截面积, 多股细导线, 带管状端头 DIN 46228/4, 最小	4 mm ²
接线截面积, 多股线, 最大	16 mm ²	接线截面积, 多股线, 最小	4 mm ²
最大压接面积 软导线	16 mm ²	最大拧紧力矩	2.4 Nm
最小多股导线接线截面积	4 mm ²	最小拧紧力矩	2 Nm
测量规 按照 60 947-1 标准	B6	联接点数量	2
联接类型	螺钉联接	螺丝刀口尺寸	1.0 x 5.5 mm
连接方向	水平进线		

材料参数

材料	PA 66	颜色编码	米色/黄色
阻燃等级符合 UL 94	V-2		

SAK 16/EN

勝特力材料 886-3-5773766
 勝特力电子(上海) 86-21-34970699
 勝特力电子(深圳) 86-755-83298787
[Http://www.100y.com.tw](http://www.100y.com.tw)

Weidmüller Interface GmbH & Co. KG
 Klingenbergstraße 26
 D-32758 Detmold
 Germany
www.weidmueller.com

技术数据

系统特征值

类型	螺钉连接, 可螺丝固定的横联件, 单侧开放	必须的端板	是
电位数量	1	层数	1
每层压接点数量	2	每层电位点数量	1
层, 内部桥接	无	PE联接	无
导轨	TS 35, TS 32	N功能	无
PE 功能	无	PEN功能	无

通用的

导线最大压接面积 AWG	AWG 6	导线最小压接面积 AWG	AWG 12
导轨	TS 35, TS 32	标准	IEC 60947-7-1

额定数据

额定横截面	16 mm ²	额定电压	1,000 V
额定电流	76 A	最大电流	76 A
标准	IEC 60947-7-1	体积电阻率符合 IEC 60947-7-x 标准	0.42 mΩ
额定浪涌电压	8 kV	功率损耗符合 IEC 60947-7-x	2.43 W
污染等级	3		

额定数据 (CSA)

CSA 认证号	154685-1501714	导线最大压接面积(CSA)	4 AWG
最小导线横截面积 (CSA)	14 AWG	电压大小 C (CSA)	600 V
电流 大小 C (CSA)	87 A		

额定数据 (UL)

UR 证书号	E60693	最大导线尺寸 工厂接线 (UR)	4 AWG
最大导线尺寸 现场接线 (UR)	4 AWG	最小导线尺寸 工厂接线 (UR)	12 AWG
最小导线尺寸 现场接线 (UR)	12 AWG	电压大小 C (UR)	600 V
电流 大小 C (UR)	80 A		

分类

ETIM 6.0	EC000897	ETIM 7.0	EC000897
ETIM 8.0	EC000897	ECLASS 9.0	27-14-11-20
ECLASS 9.1	27-14-11-20	ECLASS 10.0	27-14-11-20
ECLASS 11.0	27-14-11-20	ECLASS 12.0	27-14-11-20

审批

认证



ROHS	一致
UL File Number Search	UL 网站
UR 证书号	E60693

SAK 16/EN

勝特力材料 886-3-5773766
勝特力电子(上海) 86-21-34970699
勝特力电子(深圳) 86-755-83298787
[Http://www.100y.com.tw](http://www.100y.com.tw)

Weidmüller Interface GmbH & Co. KG

Klingenbergstraße 26
D-32758 Detmold
Germany

www.weidmueller.com**技术数据****下载**

认证/证书/一致性声明	EAC certificate INMETRO certificate Declaration of Conformity CE Declaration of Conformity all terminals UKCA declaration of conformity
工程数据	CAD data – STEP
工程数据	WSCAD
用户文档	StorageConditionsTerminalBlocks
产品目录	Catalogues in PDF-format