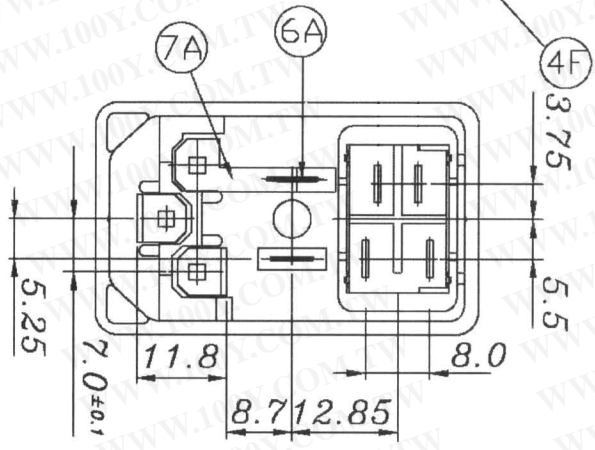
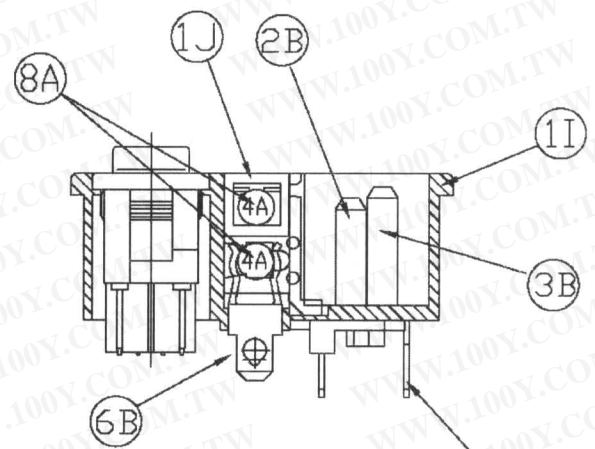
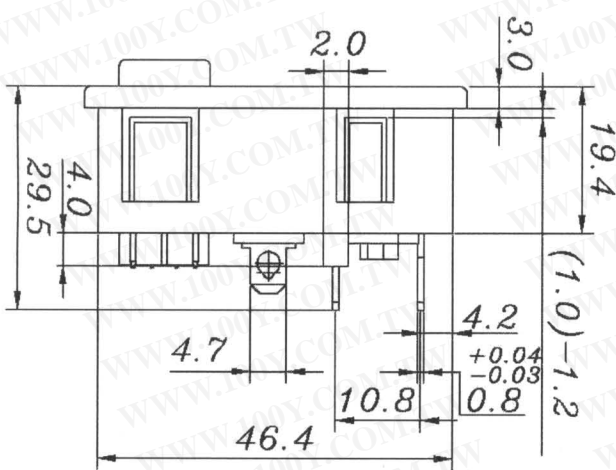
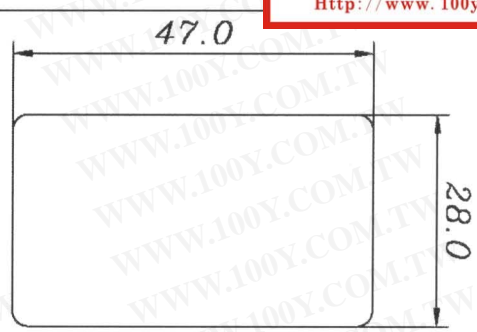
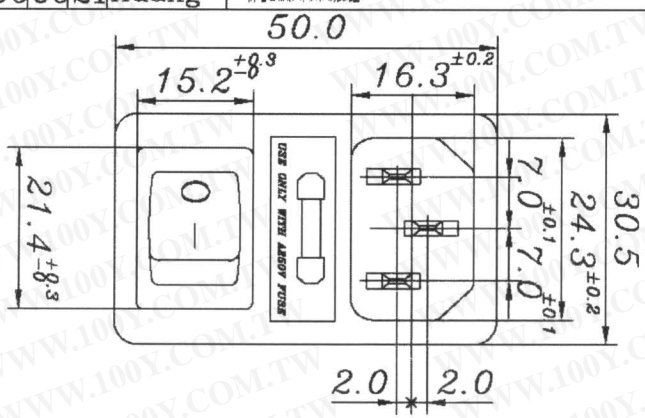


年	月	α	更正者	更	正	事	項
94	12	26	Ting	94/12/20	內部稽核缺失		勝特力材料 886-3-5753170
95	03	13	Ting		增加 CSA 安規字樣		勝特力電子(上海) 86-21-34970699
99	09	21	Huang		新增歐洲共同市場認證		勝特力電子(深圳) 86-755-83298787
							Http://www.100y.com.tw



規格  
SPECIFICATIONS

- 額定  
1. RATING : 10A 250VAC
- 耐電壓  
2. WITHSTAND VOLTAGE : AC 2000V 1Min
- 絕緣電阻  
3. INSULATION RESISTANCE : MORE THAN 100MΩ (at DC 500V)
- 操作溫度  
4. OPERATING TEMPERATURE : -25° C TO +85° C (MAX)

△ 認可安規  
5. SAFETY

8A	GLASS FUSE	2	GLASS	4A		
7A	CONNECTOR	1	Bsp1-1/2H	t=0.6	Sn-plated	Q101-07A
6B	FUSE HOLDER	1	Bsp1-1/2H	t=0.8	Sn-plated	Q101-06B
6A	FUSE HOLDER(SHORT)	1	Bsp1-1/2H	t=0.5	Sn-plated	Q101-06A
4F	CONNECTION TERMINAL	2	Bsp1-1/2H	t=0.8	Sn-plated	Q101-04F
3B	CENTER TERMINAL	1	Bsp1-1/2H	t=2.0	Sn-plated	Q101-03B
2B	EDGE TERMINAL	2	Bsp1-1/2H	t=2.0	Sn-plated	Q101-02B
1J	FUSE COVER	1	Nylon#66	94v-2		Q101-01J
1I	BODY	1	Nylon#66	94v-2		Q101-01I

編號	零件名稱	數量	材質	規格	加工	處理	備註
設計	L,chun-ting	890712	品名	系列承認圖	無	註記公差	第三
製圖	L,chun-ting	890712	品號	2242A	長度 ± 0.3	角度 ±	角法
描圖	L,chun-ting	890712	圖號	A101-0BA	比例	1:1	單位
校對							MM
核准							
採購規範						檔案號碼	A101-0BA