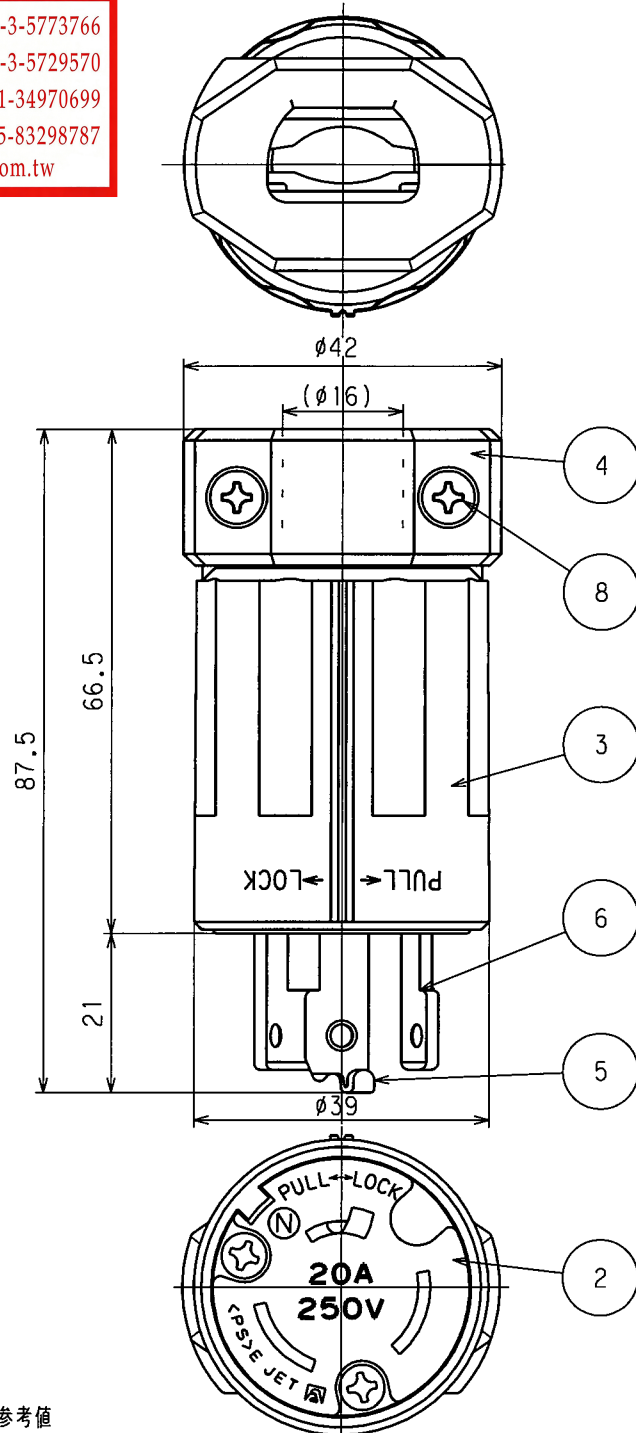


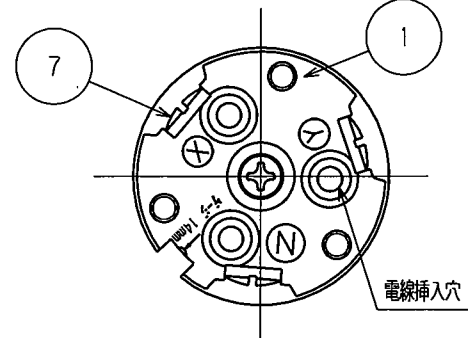
訂正年月日	内容	担当	訂正年月日	内容	担当
△ 02.2.27	認可番号から<PS>表示変更	本	△ '17.4.7	電線加工寸法図追加	木村
△ 05.4.27	士から+に変更	新井			
△ '13.7.19	グリップ部形状及び、グリップねじ変更	木村			

お客様用図面

勝特力電材超市-龍山店 886-3-5773766  
 勝特力電材超市-光復店 886-3-5729570  
 勝特力電子(上海) 86-21-34970699  
 勝特力電子(深圳) 86-755-83298787  
<https://www.100y.com.tw>

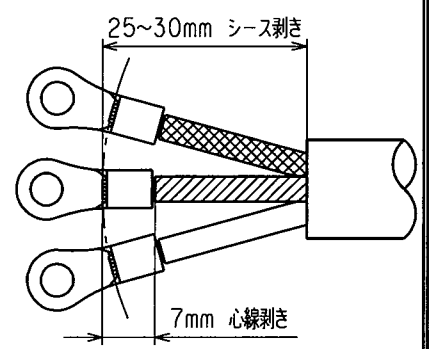


端子記号記載図

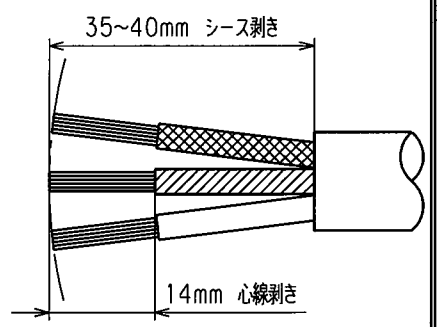


電線加工寸法 (参考値)

・圧着端子接続の場合



・引締接続の場合



( ) 寸法: 参考値

8	グリップねじ	2	鋼	亜鉛メッキ、クロメート処理
7	端子ねじ	3	黄銅	M4
6	刃B	2	黄銅	
5	刃A	1	黄銅	ニッケルメッキ
4	グリップ	1	ポリアミド樹脂	
3	プラカバー	1	ポリアミド樹脂	
2	ボディB	1	ポリアミド樹脂	
1	ボディA	1	ポリアミド樹脂	

特定電気用品適合品

電線接続方式: 圧着端子式、引締式  
 適用圧着端子: R5.5-4又はR3.5-4  
 適用電線: 2CT, 2PNCT, VCT, 3心, 3.5mm<sup>2</sup>  
 適用規格: JISC8303 配線用差込接続器  
 3222N (黒)  
 3222N-1V(白)

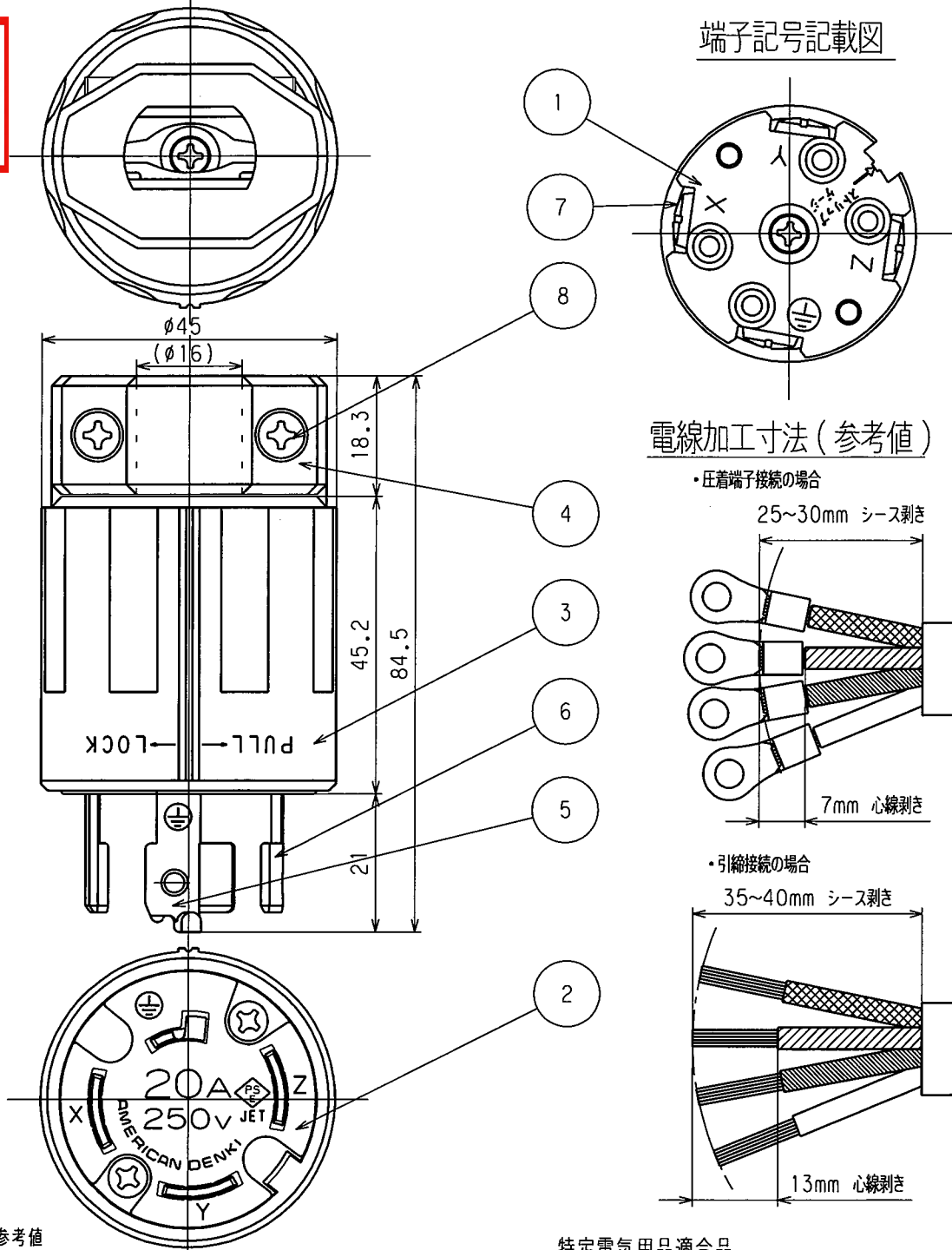
定格	3P 20A 250V
製品名	引掛形さし込みプラグ
型番	3222N

製図	検図	承認	変更承認	尺度	1/1
古徳	本	小池			アメリカン電機株式会社
00.12.4	00.12.4	00.12.4	'17.4.14		

図番	客-35000
発効	00年12月4日

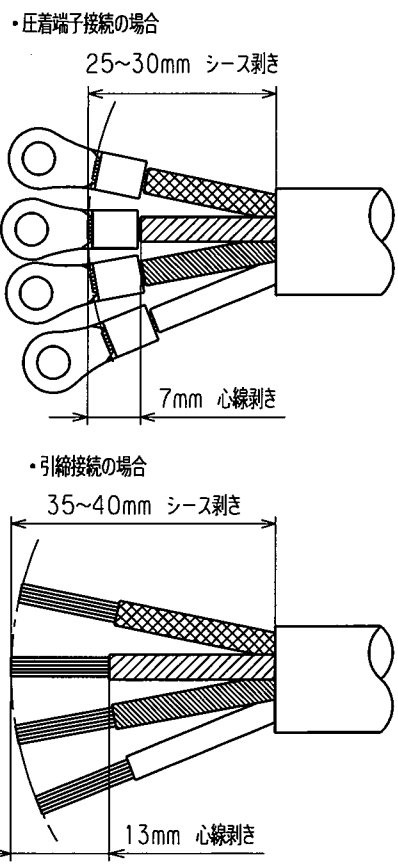
訂正年月日	内容	担当	訂正年月日	内容	担当	お客様用図面
△ 4.1.7			△ 05.5.12	土から+に変更	新井	
△ 6.6.6			△ 09.11.2	ボディA、B表面表示の変更	関谷	
△ 03.9.16	<PS>表示に変更	本	△ '17.4.7	電線加工寸法図追加	木村	

勝特力電材超市-龍山店 886-3-5773766  
 勝特力電材超市-光復店 886-3-5729570  
 勝特力電子(上海) 86-21-34970699  
 勝特力電子(深圳) 86-755-83298787  
<https://www.100y.com.tw>



端子記号記載図

電線加工寸法(参考値)



( ) 寸法: 参考値

8	グリップねじ	2	鋼	亜鉛メッキ、クロメート処理
7	端子ねじ	4	黄銅	M4
6	刃	3	黄銅	
5	アース刃	1	黄銅	ニッケルメッキ
4	グリップ	1	ポリアミド樹脂	
3	ブラカバー	1	ポリアミド樹脂	
2	ボディB	1	ポリアミド樹脂	
1	ボディA	1	ポリアミド樹脂	

特定電気用品適合品  
 電線接続方式: 圧着端子式, 引締式  
 適用圧着端子: R3.5-4 又は R5.5-4  
 適用電線: 2CT, 2PNCT, VCT, 4心 3.5mm<sup>2</sup>  
 適用規格: JISC8303 配線用差込接続器  
 ・4222N (黒色)  
 ・4222N-1V (白色)

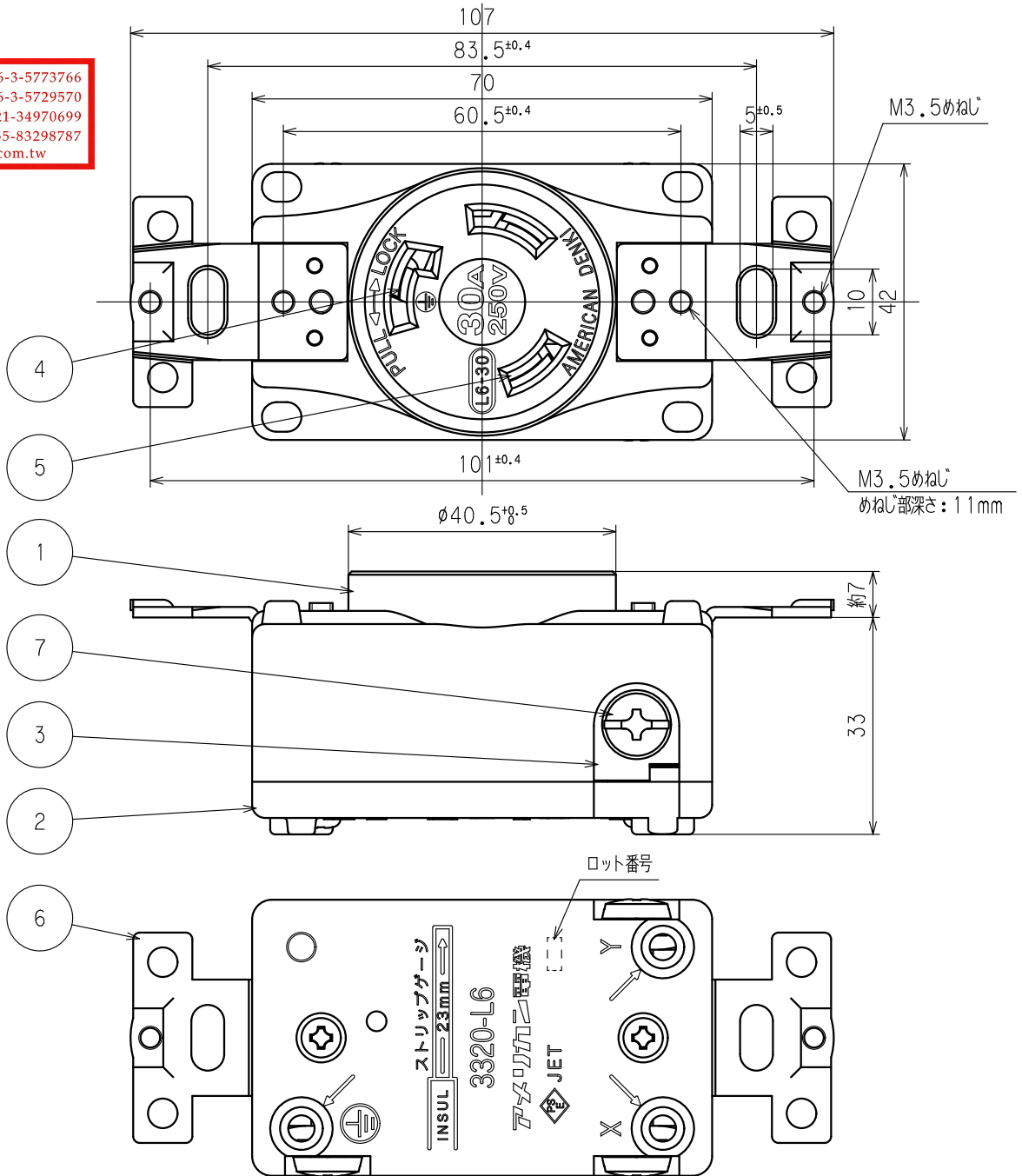
定格	接地形3P 20A 250V
製品名	引掛形さし込みプラグ
型番	<b>4222N</b>

製図	検図	承認	変更承認	尺度	1/1	第3角法	図番	客20300
野口	戸田	小池					発行	00年12月4日
63.11.17	63.11.17	63.11.17	'17.4.19					

訂正	年月日	内 容	担 当	訂正	年月日	内 容	担 当
△	'92.11.12			△	'05.4.4	土から+に変更	新井
△	'94.2.14			△	'06.8.28	適合性表示追加	本
△	'96.6.14			△	'15.2.20	白色材料変更	木村
△	'01.10.15	定格表示変更	本	△	'24.11.8	適用電線修正	吉野
△	'03.1.6	型番等レーザー印刷	本	△			

お客様用図面

勝特力電材超市-龍山店 886-3-5773766  
 勝特力電材超市-光復店 886-3-5729570  
 勝特力電子(上海) 86-21-34970699  
 勝特力電子(深圳) 86-755-83298787  
<https://www.100y.com.tw>



特定電気用品適合品  
 電線接続方式：圧着端子式、引締式  
 適用圧着端子：R5.5-5又はR8-5  
 適用電線：φ2.6, φ3.2 5.5mm<sup>2</sup>, 8mm<sup>2</sup>  
 適用規格：JIS C 8303 配線用差込接続器  
 3320-L6 (黒色)  
 3320-L6-IV (白色)

7	端子ねじ	3	黄銅	M4.5
6	取付金具	2	軟鋼	亜鉛メッキ、クロメート処理
5	刃受 B	2	リン青銅	
4	刃受 A	1	リン青銅	
3	端子	3	黄銅	内1ヶ、ニッケルメッキ
2	裏蓋	1	ユリア樹脂	
1	ボディ	1	ユリア樹脂(黒色)フェノール樹脂(白色)	

定格 NEMA規格 接地形2P 30A 250V

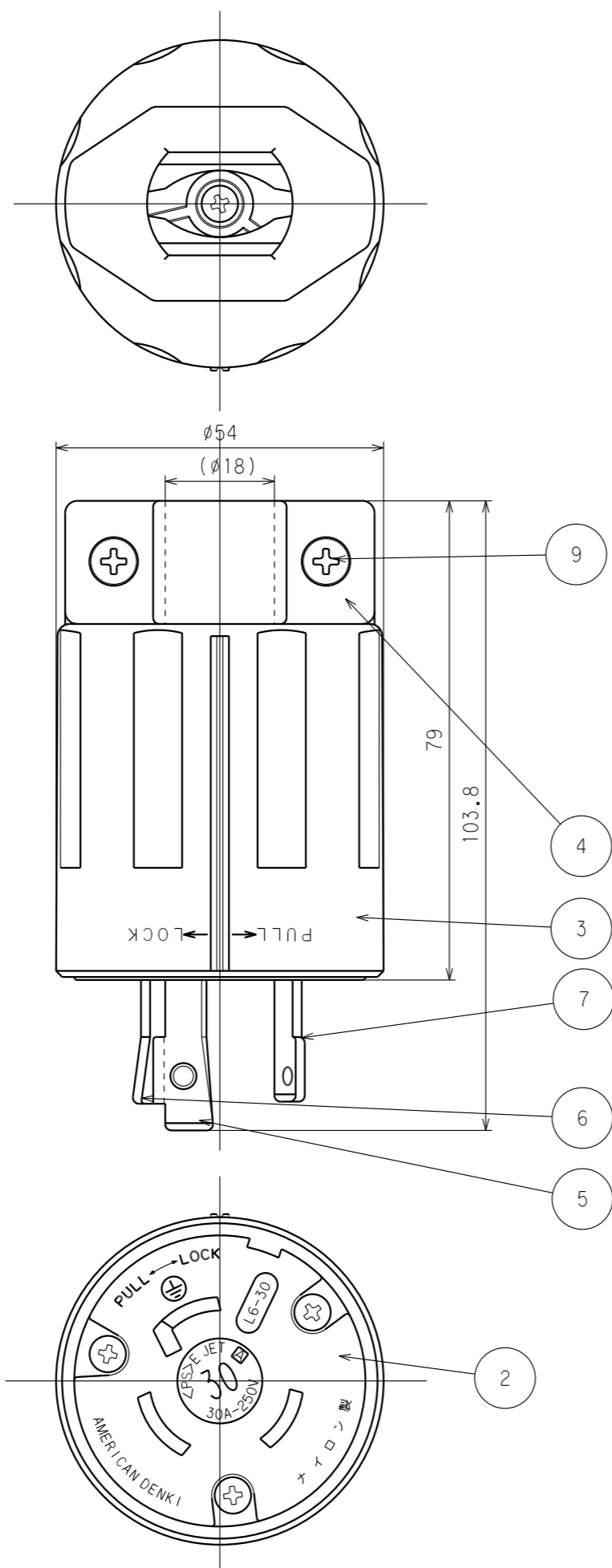
製品名 引掛形埋込コンセント

型番 **3320-L6**

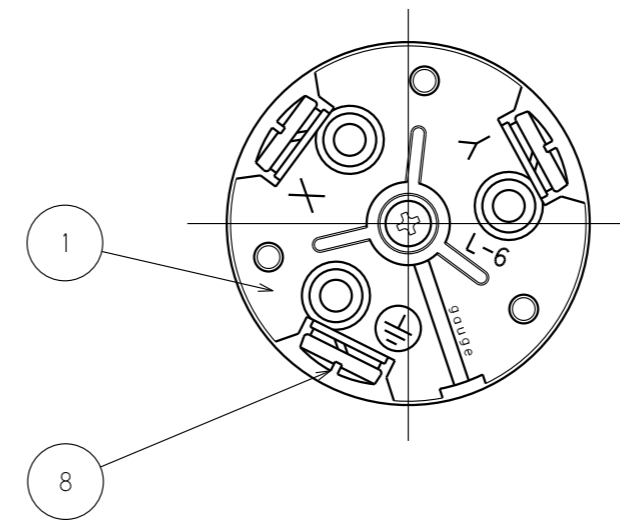
製 図	検 図	承 認	変更承認	尺 度	1/1	原 紙	A4	第 3 角 法	図 番	客 17750
新井	本	小池						アメリカーン電機株式会社	発 行	'00年 12月 4日
'03.11.19	'03.11.20	'00.12.4	'25.01.29							

訂正	年月日	内容	担当	訂正	年月日	内容	担当
△	01.10.18			△	*17.4.7	電線加工図追加、A4図面枠からA3図面枠へ変更	木村
△	05.5.12	±から+に変更	新井	△			
△	*16.4.20	製品色相追加	木村	△			

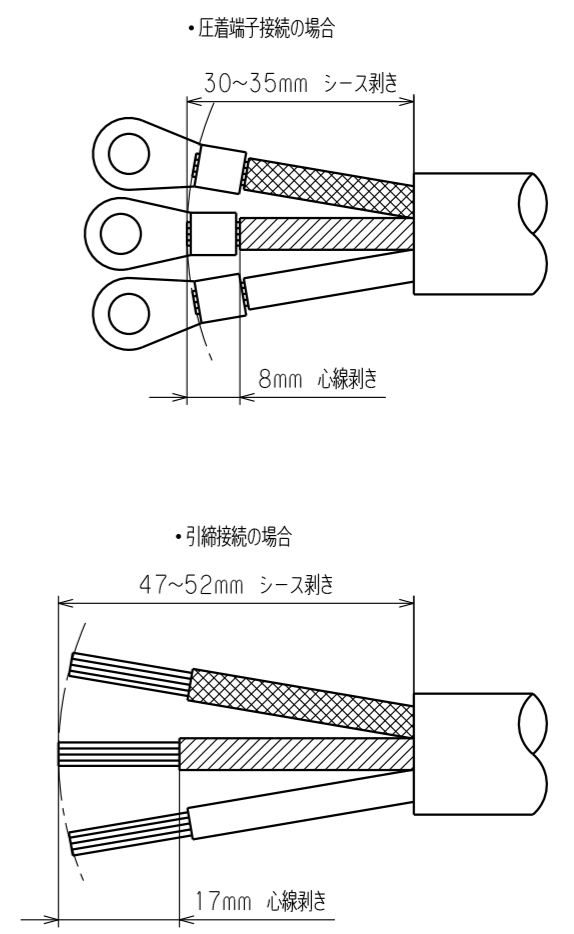
勝特力電材超市-龍山店 886-3-5773766  
 勝特力電材超市-光復店 886-3-5729570  
 勝特力電子(上海) 86-21-34970699  
 勝特力電子(深圳) 86-755-83298787  
<https://www.100y.com.tw>



端子記号記載図



電線加工寸法(参考値)



( ) 寸法: 参考値

9	グリップねじ	2	銅	亜鉛メッキ、クロメート処理
8	端子ねじ	3	黄銅	M4.5(丸平ダブル)
7	刃 B	1	黄銅	
6	刃 A	1	黄銅	
5	アース刃	1	黄銅	ニッケルメッキ
4	グリップ	1	ポリアミド樹脂	
3	プラカバー	1	ポリアミド樹脂	
2	ボディB	1	ポリアミド樹脂	
1	ボディA	1	ポリアミド樹脂	

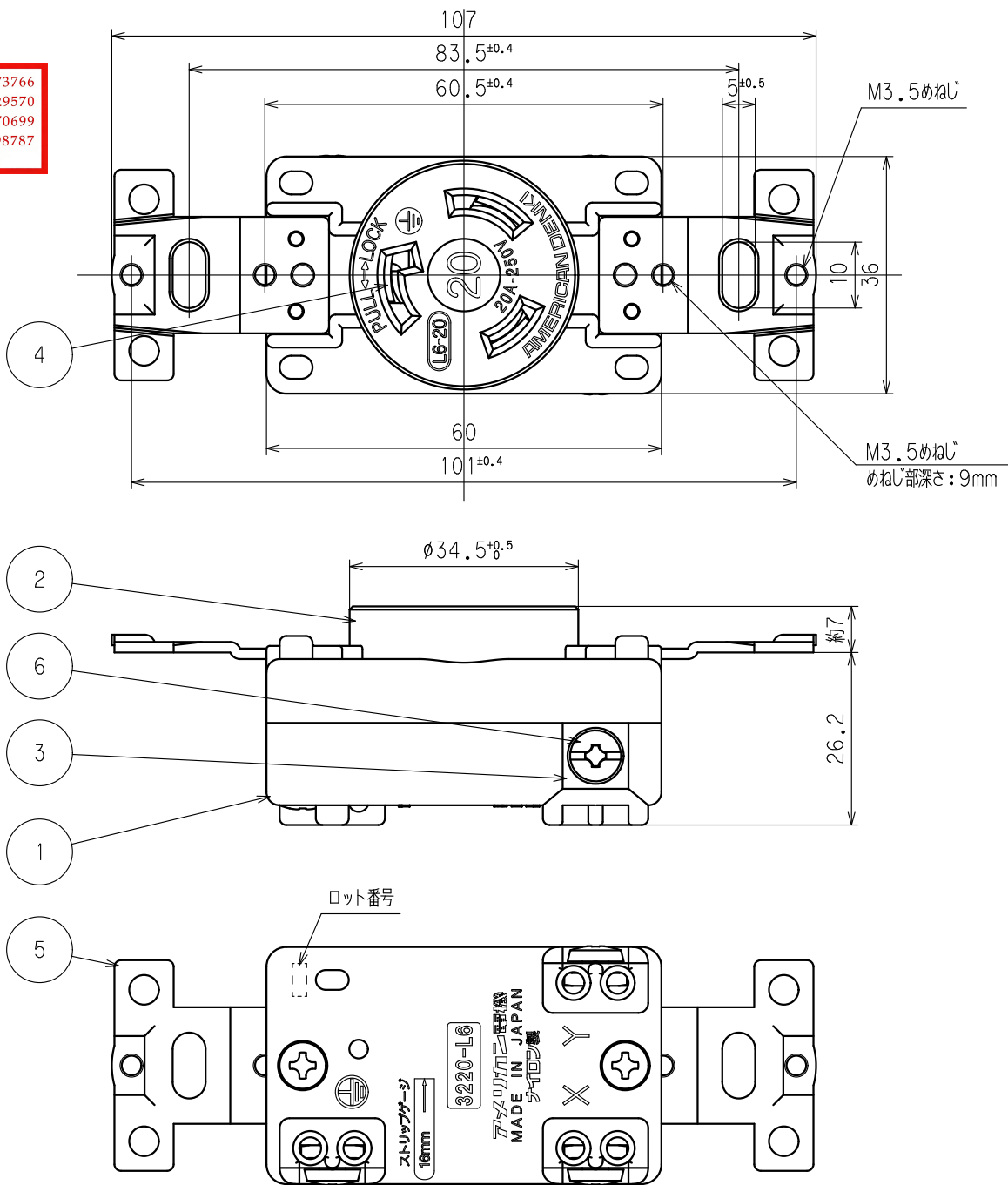
特定電気用品適合品  
 電線接続方式: 圧着端子式, 引締式  
 適用圧着端子: R5.5-5  
 適用電線: 2CT, 2RNCT, 3心, 5.5mm<sup>2</sup>  
 適用規格: JISC8303 配線用差込接続器  
 3322N-L6 (黒色)  
 3322N-L6-RD (赤色)  
 3322N-L6-BL (青色)

部番	部品名	箇数	摘要	定格	NEMA規格 接地形2P 30A 250V
				製品名	引掛形さし込みプラグ
				型番	<b>3322N-L6</b>
製図	検図	承認	変更承認	尺度	1/1
新井	本	小池		第3角法	図番 客32100
*04.5.12	*04.6.3	*00.12.4	*20.03.04	発行	*00年 12月 4日

アメリカ電機株式会社

訂正	年月日	内 容	担 当	訂正	年月日	内 容	担 当	お客様用図面
△	'02.11.15	ロット番号追記		△				
△	'05.3.31	土から+に変更	新井	△				
△	'24.11.8	適用電線修正	吉野	△				

勝特力電材超市-龍山店 886-3-5773766  
 勝特力電材超市-光復店 886-3-5729570  
 勝特力電子(上海) 86-21-34970699  
 勝特力電子(深圳) 86-755-83298787  
<https://www.100y.com.tw>



特定電気用品適合品  
 電線接続方式：圧着端子式、引締式  
 適用圧着端子：R3.5-4又はR5.5-4  
 適用電線：φ2, φ2.6 3.5mm<sup>2</sup>, 5.5mm<sup>2</sup>  
 適用規格：JIS C 8303 配線用差込接続器  
 3220-L6 (黒色)  
 3220-L6-IV (白色)

6	端子ねじ	3	黄銅 M4
5	取付金具	2	軟鋼 亜鉛メッキ, クロメート処理
4	刃受	3	リン青銅
3	端子	3	黄銅 内1ヶ, ニッケルメッキ
2	カバー	1	ポリアミド樹脂
1	ボディ	1	ポリアミド樹脂

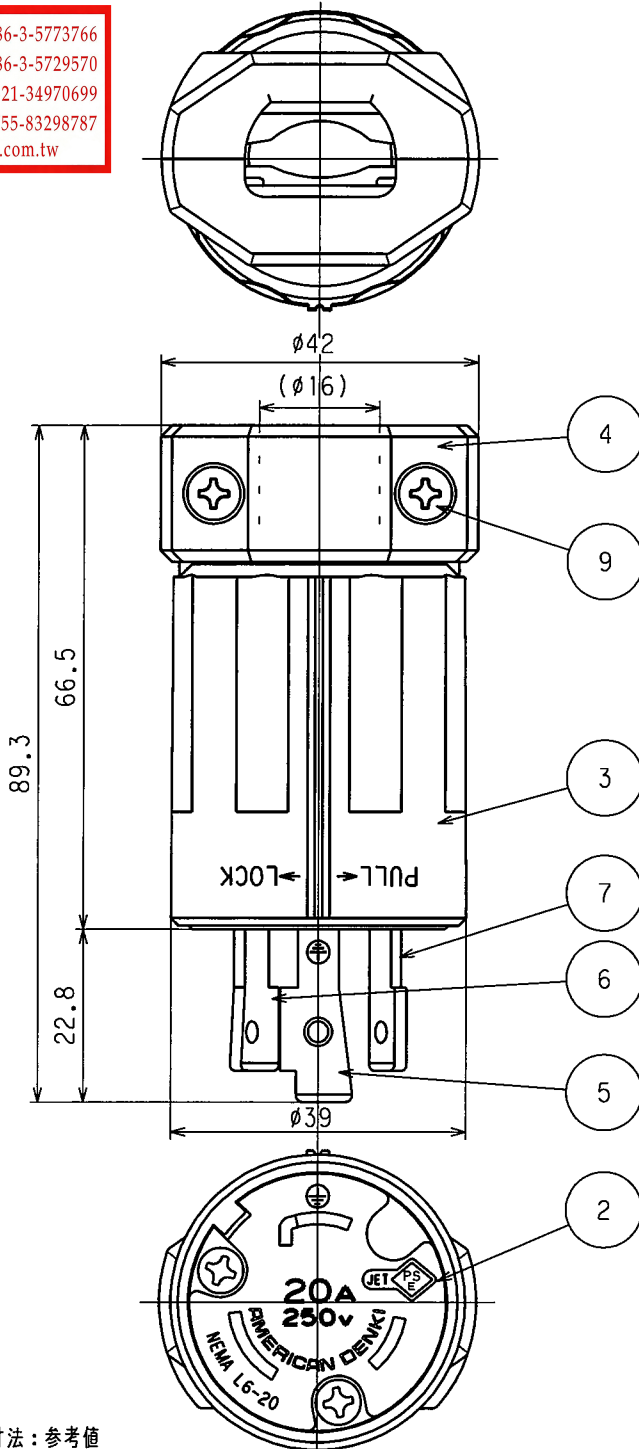
定 格	NEMA規格 接地形2P 20A 250V
製 品 名	引掛形埋込コンセント
型 番	<b>3220-L6</b>

製 図	検 図	承 認	変 更 承 認	尺 度	1/1	原 紙	A4	第 3 角 法	図 番	客 3 5 3 0 0
古徳	関谷 森	小池						アメリカーン電機株式会社	発 行	'00年 12月 4日
'96.9.3	'96.9.3	'96.9.4	'24.12.17							

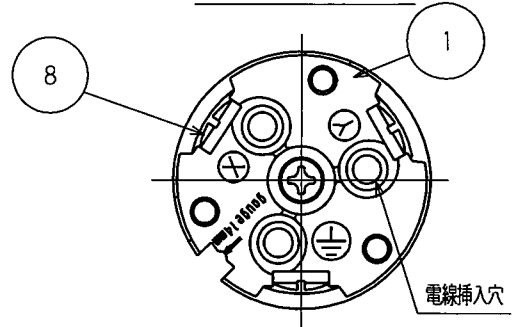
訂正	年月日	内容	担当	訂正	年月日	内容	担当
△	'01.11.14	認可番号から<PS>表示に変更	時藤	△	'13.7.19	グリップ部形状及び、グリップねじ変更	木村
△	'05.4.27	土から+に変更	新井	△	'16.4.20	製品色相追加	木村
△	'12.7.31	ボディA・B表示、形状変更	三浦	△	'17.4.7	電線加工寸法図追加	木村
△	'13.3.11	寸法誤記修正	木村				

# お客様用図面

勝特力電材起市-龍山店 886-3-5773766  
 勝特力電材起市-光復店 886-3-5729570  
 勝特力電子(上海) 86-21-34970699  
 勝特力電子(深圳) 86-755-83298787  
<https://www.100y.com.tw>

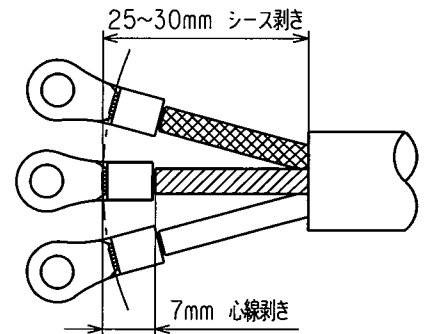


## 端子記号記載図

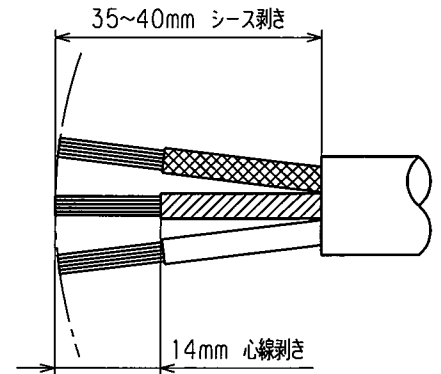


## 電線加工寸法 (参考値)

・圧着端子接続の場合



・引締接続の場合



特定電気用品適合品

電線接続方式: 圧着端子式、引締式

適用圧着端子: R5.5-4 又は R3.5-4

適用電線: 2CT, 2PNCT, VCT, 3心, 3.5mm<sup>2</sup>

適用規格: JISC8303 配線用差込接続器

- 3222N-L6 (黒色)
- 3222N-L6-IV (白色)
- 3222N-L6-RD (赤色)
- 3222N-L6-BL (青色)

( ) 寸法: 参考値

9	グリップねじ	2	鋼	亜鉛メッキ、クロメート処理
8	端子ねじ	3	黄銅	M4
7	刃 B	1	黄銅	
6	刃 A	1	黄銅	
5	アース刃	1	黄銅	ニッケルメッキ
4	グリップ	1	ポリアミド樹脂	
3	プラカバー	1	ポリアミド樹脂	
2	ボディB	1	ポリアミド樹脂	
1	ボディA	1	ポリアミド樹脂	

定格 NEMA規格 接地形2P 20A 250V

製品名 引掛形さし込みプラグ

型番 3222N-L6

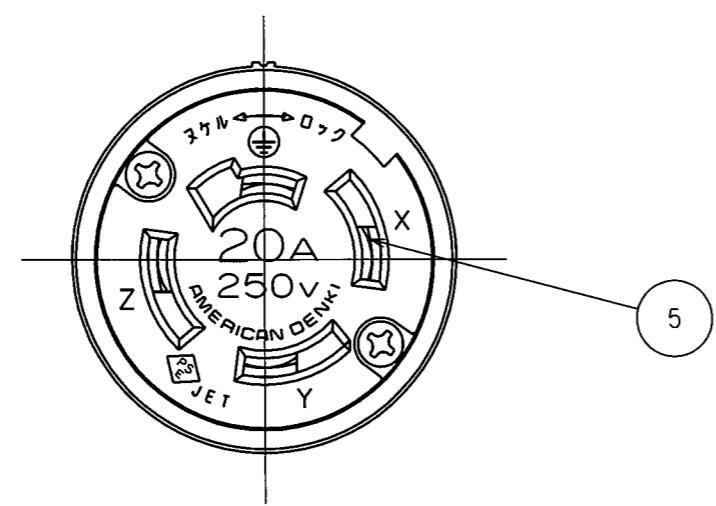
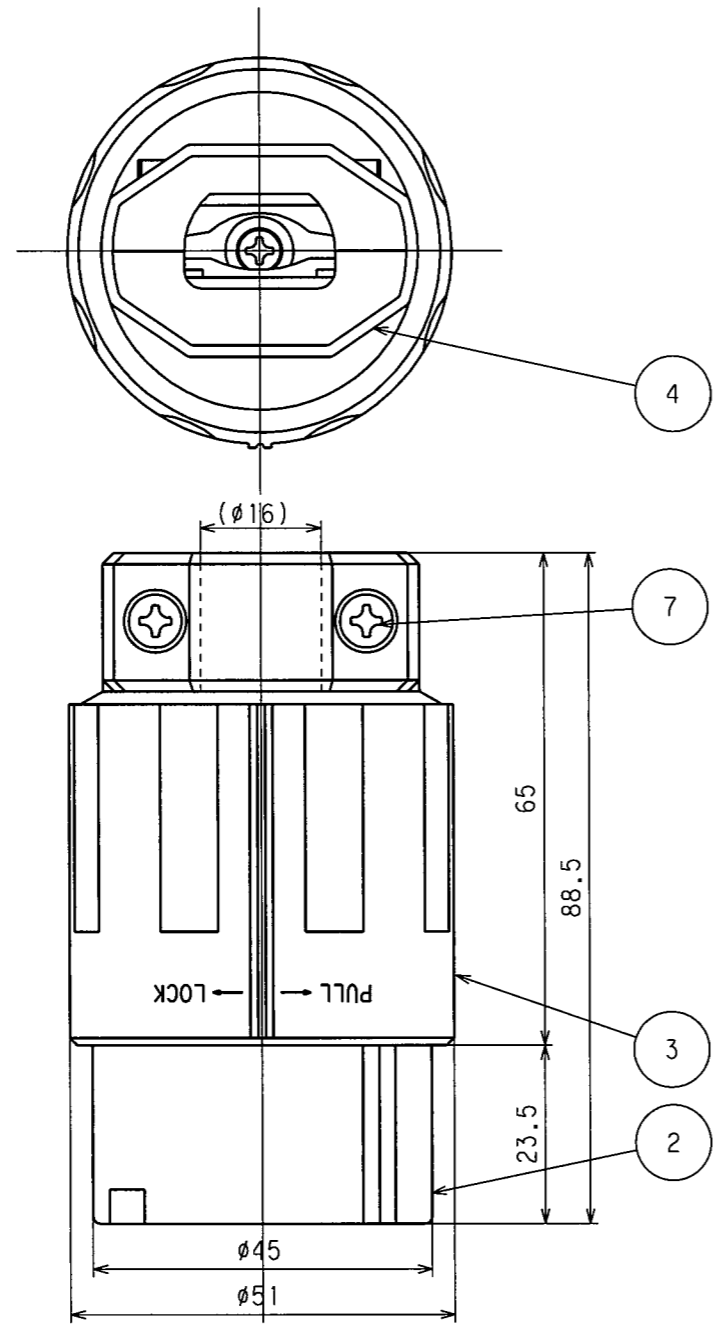
部番	部品名	箇数	摘要
製図	検図	承認	変更承認
古徳	本	小池	
'96.2.20	'96.2.20	'96.2.20	'17.4.13



アメリカン電機株式会社

図番	客34700
発行	'96年2月20日

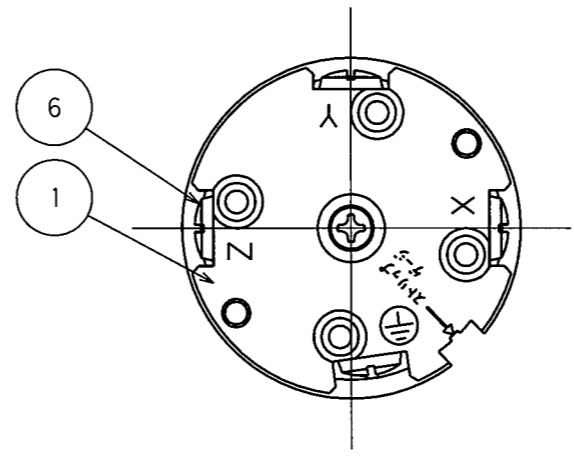
勝特力電材超市-龍山店 886-3-5773766  
 勝特力電材超市-光復店 886-3-5729570  
 勝特力電子(上海) 86-21-34970699  
 勝特力電子(深圳) 86-755-83298787  
<https://www.100y.com.tw>



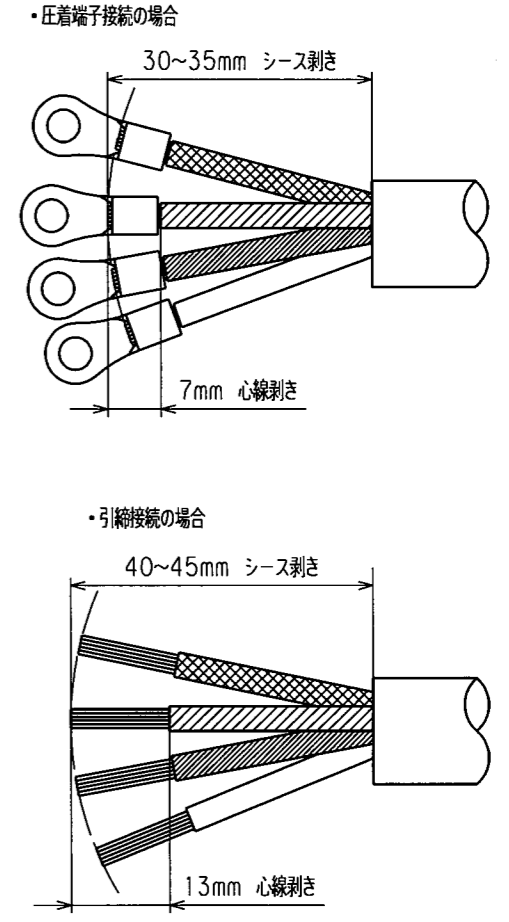
訂正	年月日	内容	担当	訂正	年月日	内容	担当
△	4.1.7			△	09.11.2	ボディA、B表面表示の変更	関谷
△	03.9.30	<PS>表示に変更	本	△	'17.4.21	電線加工図追加、A4図面枠からA3図面枠へ変更	木村
△	05.8.3	ねじ頭士から+に変更	新井	△			

お客様用図面

端子記号記載図



電線加工寸法(参考値)



( )寸法:参考値

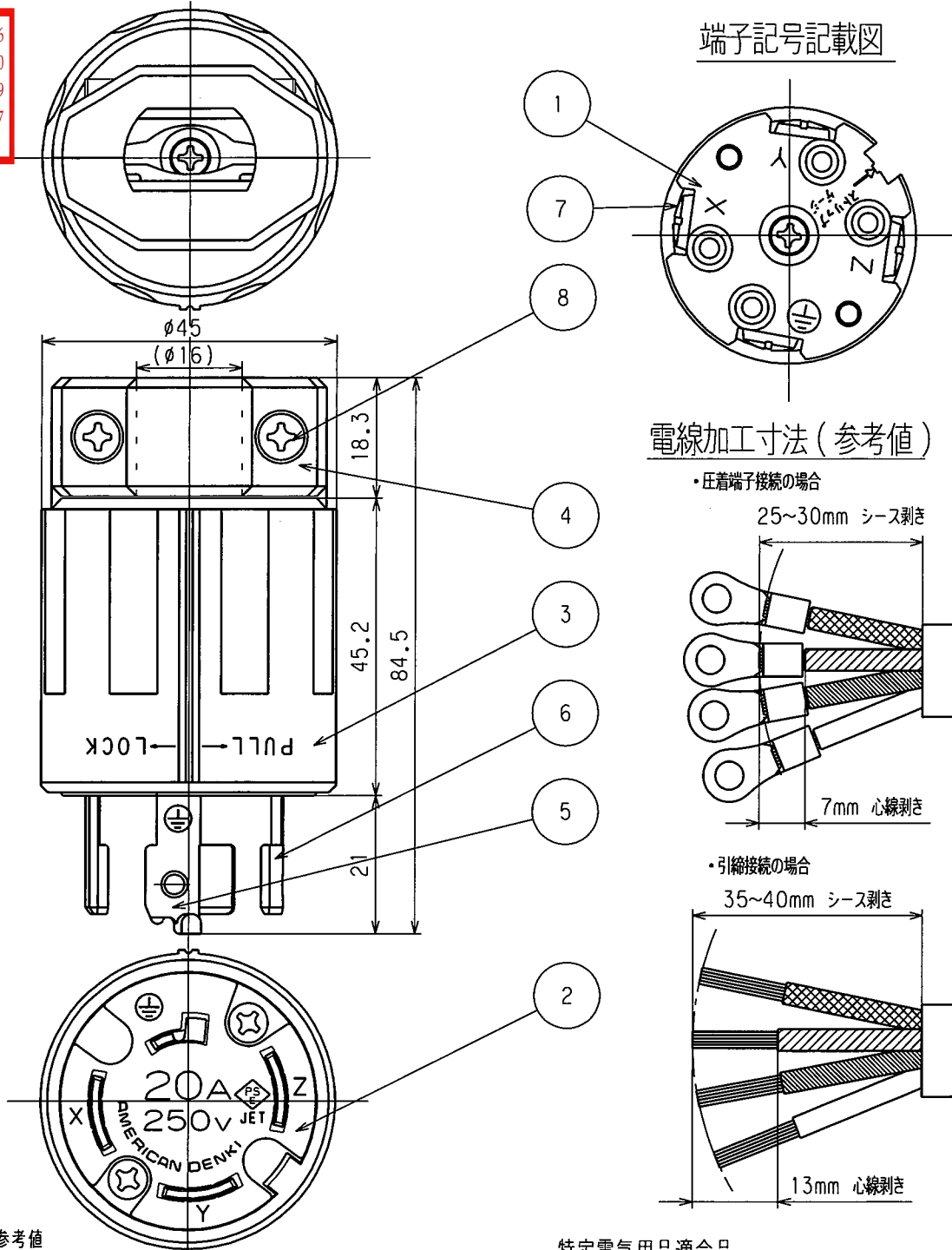
7	グリップねじ	2	銅 亜鉛メッキ、クロメート処理
6	端子ねじ	4	黄銅 M4
5	刃受	4	リン青銅
4	グリップ	1	ポリアミド樹脂
3	ブラカバー	1	ポリアミド樹脂
2	ボディB	1	ポリアミド樹脂
1	ボディA	1	ポリアミド樹脂

特定電気用品適合品  
 電線接続方式:圧着端子式、引締式  
 適用圧着端子:R3.5-4又はR5.5-4  
 適用電線:2CT,2PNCT,VCT,4心,3.5mm<sup>2</sup>  
 適用規格:JISC8303 配線用差込接続器  
 4224N (黒色)  
 4224N-1V(白色)

製 図	検 図	承 認	変 更 承 認	尺 度	1 / 1	第 3 角 法	図 番	客 20850
野口	戸田	小池			アメリカン電機株式会社		発 行	'00年 12月 4日
'92.1.7	'92.1.7	'92.1.7	'17.6.9					

訂正年月日	内容	担当	訂正年月日	内容	担当	お客様用図面
△ 4.1.7			△ 05.5.12	土から+に変更	新井	
△ 6.6.6			△ 09.11.2	ボディA、B表面表示の変更	関谷	
△ 03.9.16	<PS>表示に変更	本	△ '17.4.7	電線加工寸法図追加	木村	

勝特力電材超市-龍山店 886-3-5773766  
 勝特力電材超市-光復店 886-3-5729570  
 勝特力電子(上海) 86-21-34970699  
 勝特力電子(深圳) 86-755-83298787  
<https://www.100y.com.tw>



( ) 寸法：参考値

8	グリップねじ	2	鋼	亜鉛メッキ、クロメート処理
7	端子ねじ	4	黄銅	M4
6	刃	3	黄銅	
5	アース刃	1	黄銅	ニッケルメッキ
4	グリップ	1	ポリアミド樹脂	
3	ブラカバー	1	ポリアミド樹脂	
2	ボディB	1	ポリアミド樹脂	
1	ボディA	1	ポリアミド樹脂	

特定電気用品適合品

電線接続方式：圧着端子式、引締式

適用圧着端子：R3.5-4 又は R5.5-4

適用電線：2CT.2PNCT.VCT. 4心 3.5mm<sup>2</sup>

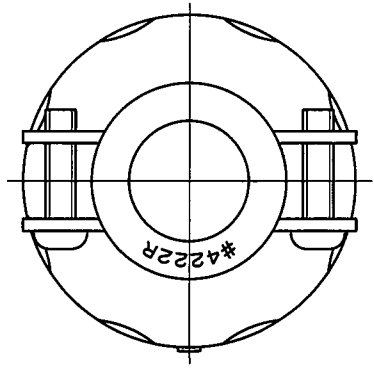
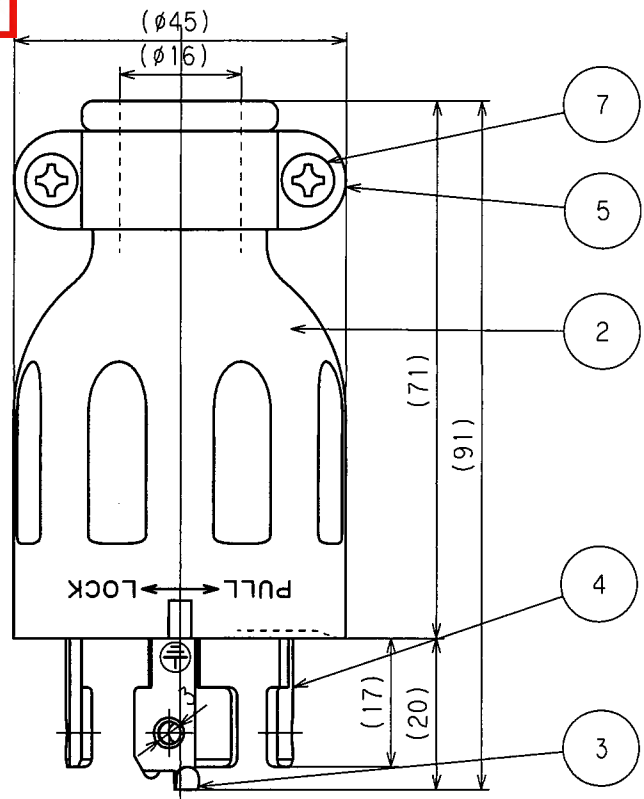
適用規格：JISC8303 配線用差込接続器  
 ・4222N (黒色)  
 ・4222N-1V (白色)

定格	接地形3P 20A 250V
製品名	引掛形さし込みプラグ
型番	<b>4222N</b>

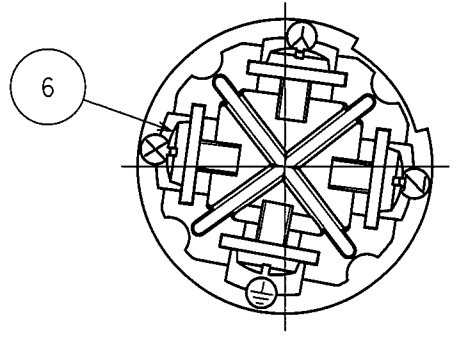
製図	検図	承認	変更承認	尺度	1/1	第3角法	図番	客20300
野口	戸田	小池			アメリカン電機株式会社	発行	00年12月4日	
63.11.17	63.11.17	63.11.17	'17.4.19					

訂正年月日	内容	担当	訂正年月日	内容	担当	お客様用図面
△ 03.2.24	<PS>表示に変更	本	△ *14.8.29	寸法誤記修正	木村	
△ 05.8.3	ねじ頭土から+に変更	新井	△ *17.4.7	電線加工寸法図追加	木村	
△ 10.3.8	ボディ表面表示の変更	木村	△			

勝特力電材超市-龍山店 886-3-5773766  
 勝特力電材超市-光復店 886-3-5729570  
 勝特力電子(上海) 86-21-34970699  
 勝特力電子(深圳) 86-755-83298787  
<https://www.100y.com.tw>

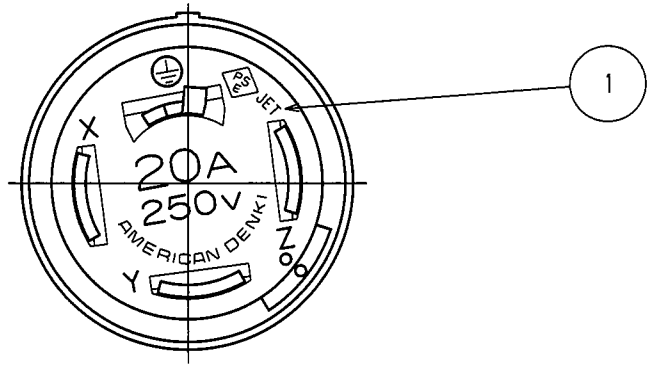
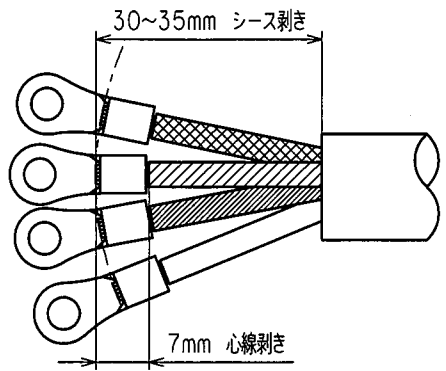


端子記号記載図



電線加工寸法(参考値)

・圧着端子接続の場合



( ) 寸法: 参考値

7	グリップねじ	2	鋼	亜鉛メッキ、クロメート処理
6	端子ねじ	4	黄銅	M4
5	グリップ	2	軟鋼	亜鉛メッキ、クロメート処理
4	刃	3	黄銅	
3	アース刃	1	黄銅	ニッケルメッキ
2	カバー	1	ゴム性塩化ビニル樹脂	黒色
1	ボディ	1	ポリアミド樹脂	

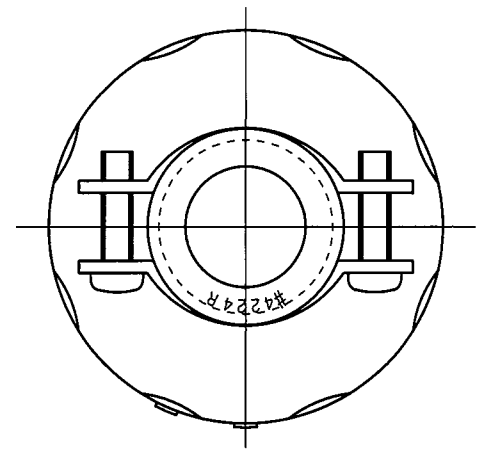
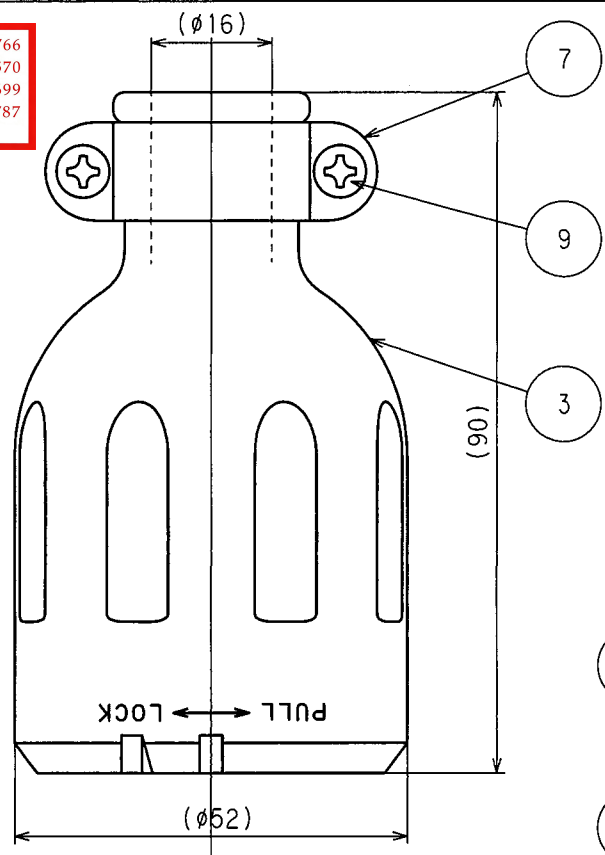
特定電気用品適合品  
 電線接続方式: 圧着端子式  
 適用圧着端子: R5.5-4 又は R3.5-4  
 適用電線: 2CT 2RNCT VCT 4心 3.5mm<sup>2</sup>  
 適用規格: JISC8303 配線用差込接続器

定格	接地形3P 20A 250V
製品名	引掛形さし込みプラグ
型番	<b>4222R</b>

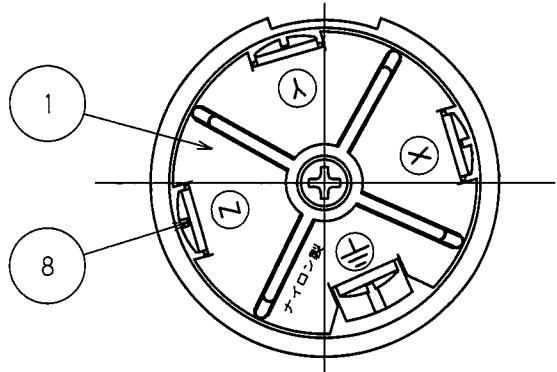
製図	検図	承認	変更承認	尺度	1/1	第3角法	図番	客24450
野口	戸田	小池			アメリカン電機株式会社	発行	00年12月4日	
'00.12.4	'00.12.4	'00.12.4	'19.6.19					

訂正	年月日	内容	担当	訂正	年月日	内容	担当	お客様用図面
△	03.11.10	認可番号から<PS>表示に変更	本	△	19.6.7	誤記修正及び日付訂正	小池	
△	05.8.3	ねじ頭士から+に変更	新井	△				
△	17.4.21	電線加工寸法図追加	木村	△				

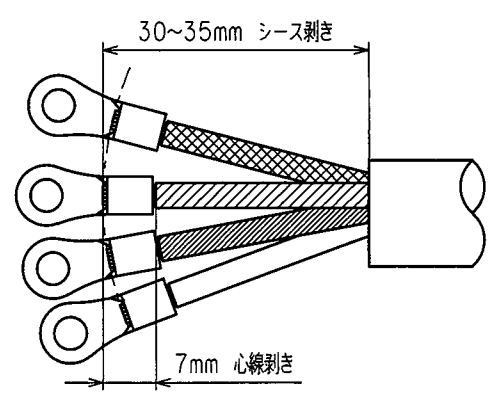
勝特力電材超市-龍山店 886-3-5773766  
 勝特力電材超市-光復店 886-3-5729570  
 勝特力電子(上海) 86-21-34970699  
 勝特力電子(深圳) 86-755-83298787  
<https://www.100y.com.tw>



端子記号記載図



電線加工寸法(参考値)



( )寸法:参考値

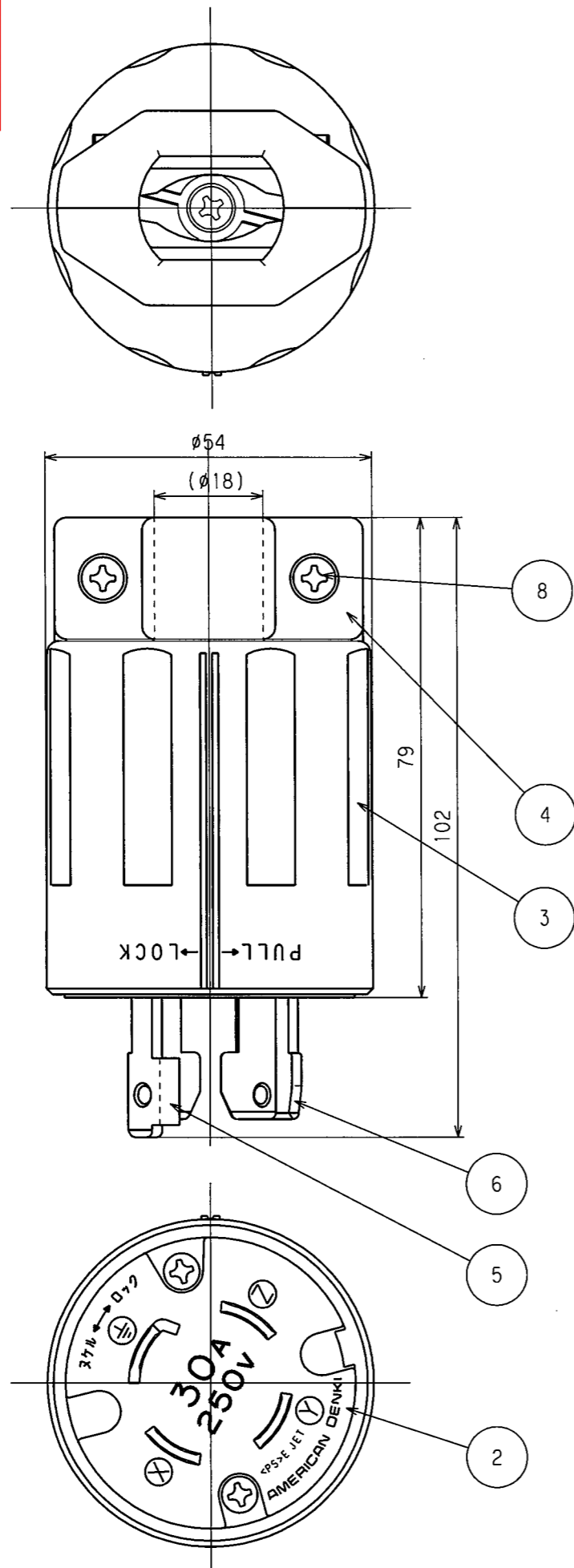
9	グリップねじ	2	銅	亜鉛メッキ、クロメート処理
8	端子ねじ	4	黄銅	M4
7	グリップ	2	軟鋼	亜鉛めっき、黒色クロメート処理
6	刃受端子B	4	リン青銅	
5	刃受端子A	3	リン青銅	
4	アース刃受端子	1	リン青銅	ニッケルメッキ
3	カバー	1	ゴム性塩化ビニル樹脂	
2	ボディB	1	ポリアミド樹脂	
1	ボディA	1	ポリアミド樹脂	

特定電気用品適合品  
 電線接続方式: 圧着端子式  
 適用圧着端子: R3.5-4又はR5.5-4  
 適用電線: 2CT・2RNCT・VCT, 4心・3.5mm<sup>2</sup>  
 適用規格: JISC8303 配線用差込接続器

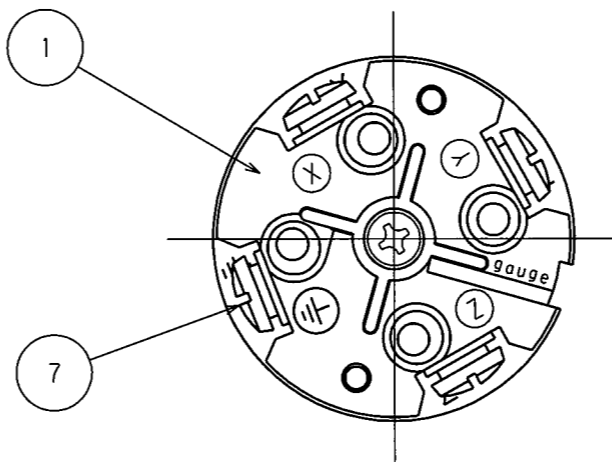
定格	接地形3P 20A 250V
製品名	引掛形コードコネクタボディ
型番	<b>4224R</b>

製図	検図	承認	変更承認	尺度	1/1	第3角法	図番	客24500
野口	戸田	小池			アメリカン電機株式会社	発行	00年12月4日	
'00.12.4	'00.12.4	'00.12.4	19.6.19					

勝特力電材超市-龍山店 886-3-5773766  
 勝特力電材超市-光復店 886-3-5729570  
 勝特力電子(上海) 86-21-34970699  
 勝特力電子(深圳) 86-755-83298787  
<https://www.100y.com.tw>

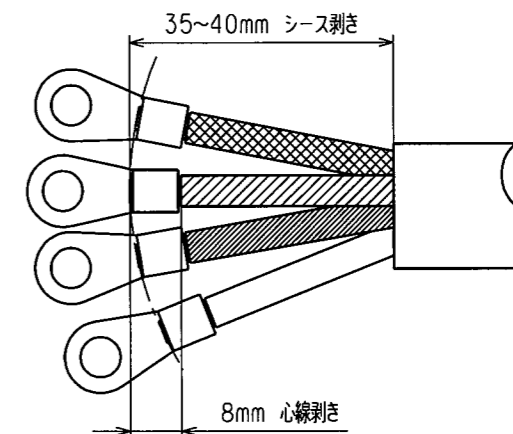


端子記号記載図

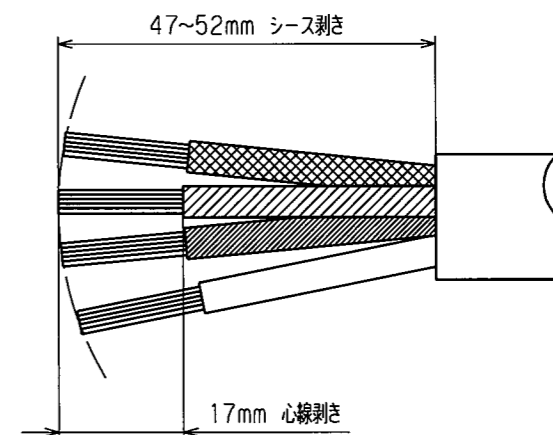


電線加工寸法 (参考値)

・圧着端子接続の場合



・引締接続の場合



( ) 寸法: 参考値

8	グリップねじ	2	銅	亜鉛メッキ、クロメート処理
7	端子ねじ	4	黄銅	M4.5
6	刃	3	黄銅	
5	アース刃	1	黄銅	ニッケルメッキ
4	グリップ	1	ポリアミド樹脂	
3	プラカバー	1	ポリアミド樹脂	
2	ボディB	1	ポリアミド樹脂	
1	ボディA	1	ポリアミド樹脂	

特定電気用品適合品  
 電線接続方式: 圧着端子式、引締式  
 適用圧着端子: R5.5-5  
 適用電線: 2CT 2PNCT 4心 5.5mm<sup>2</sup>  
 適用規格: JISC8303 配線用差込接続器

部番	部品名	箇数	摘要
----	-----	----	----

定格 接地形3P 30A 250V

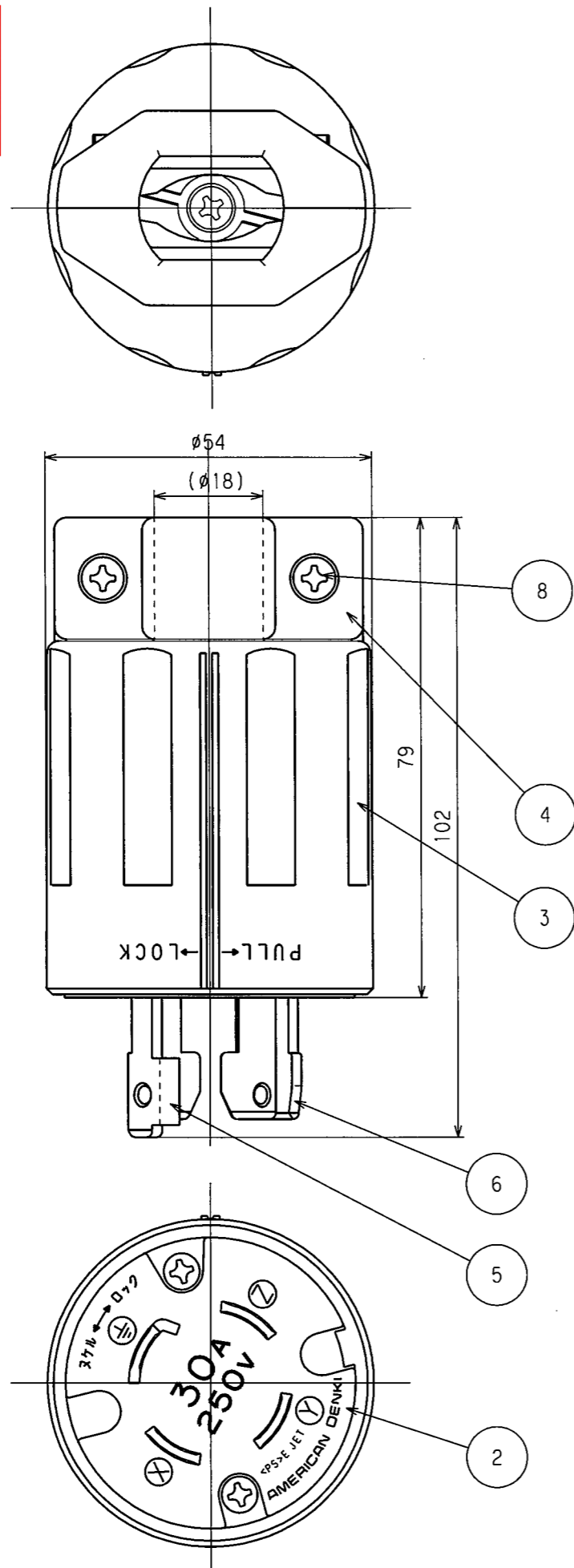
製品名 引掛形さし込みプラグ

型番 4322N

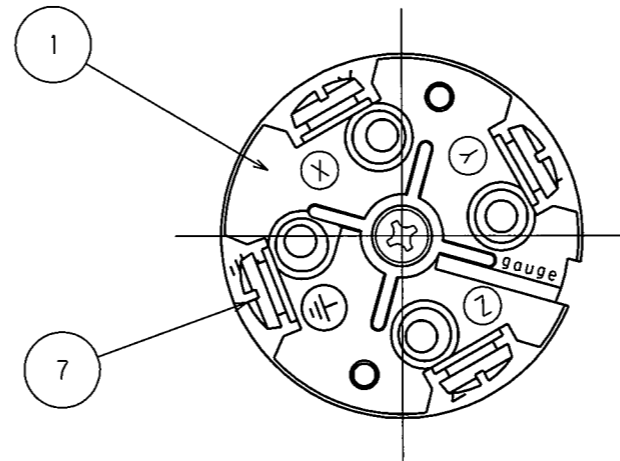
製図	検図	承認	変更承認	尺度	1/1	第3角法
廣田	本	松川		アメリカン電機株式会社		図番 客31950
'01.6.12	'01.8.6	'01.8.6	'17.6.27			発行 '01年 8月 6日

訂正	年月日	内容	担当	訂正	年月日	内容	担当
△	01.6.12			△	*17.4.7	電線加工図追加、A4図面枠からA3図面枠へ変更	木村
△	05.5.12	±から+に変更	新井				
△	*10.7.22	型番彫刻から、型番ラベル貼付に変更	木村				

勝特力電材超市-龍山店 886-3-5773766  
 勝特力電材超市-光復店 886-3-5729570  
 勝特力電子(上海) 86-21-34970699  
 勝特力電子(深圳) 86-755-83298787  
<https://www.100y.com.tw>

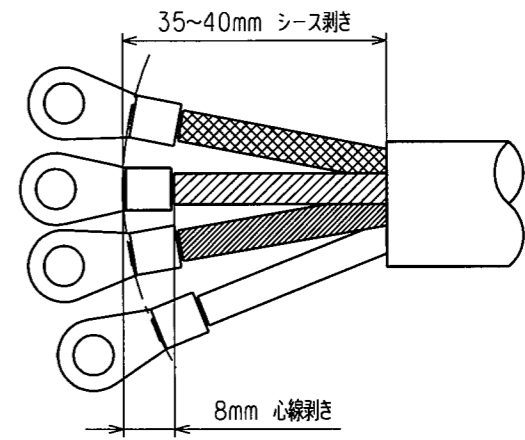


端子記号記載図

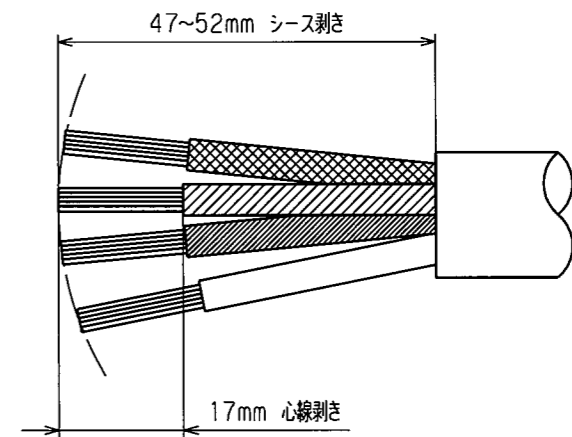


電線加工寸法(参考値)

・圧着端子接続の場合



・引締接続の場合



( )寸法:参考値

8	グリップねじ	2	銅 亜鉛メッキ、クロメート処理
7	端子ねじ	4	黄銅 M4.5
6	刃	3	黄銅
5	アース刃	1	黄銅 ニッケルメッキ
4	グリップ	1	ポリアミド樹脂
3	プラカバー	1	ポリアミド樹脂
2	ボディB	1	ポリアミド樹脂
1	ボディA	1	ポリアミド樹脂

特定電気用品適合品  
 電線接続方式:圧着端子式、引締式  
 適用圧着端子:R5.5-5  
 適用電線:2CT 2PNCT 4心 5.5mm<sup>2</sup>  
 適用規格:JISC8303 配線用差込接続器

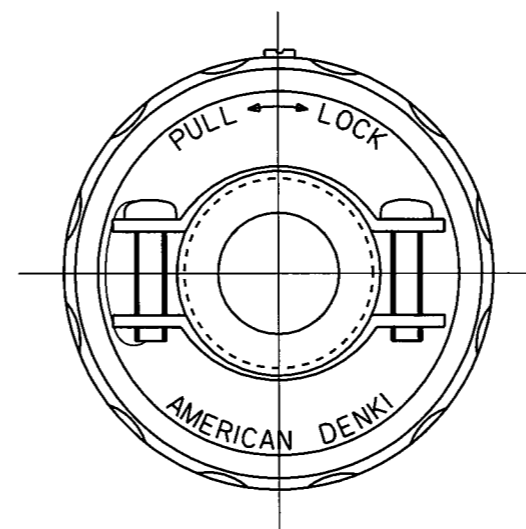
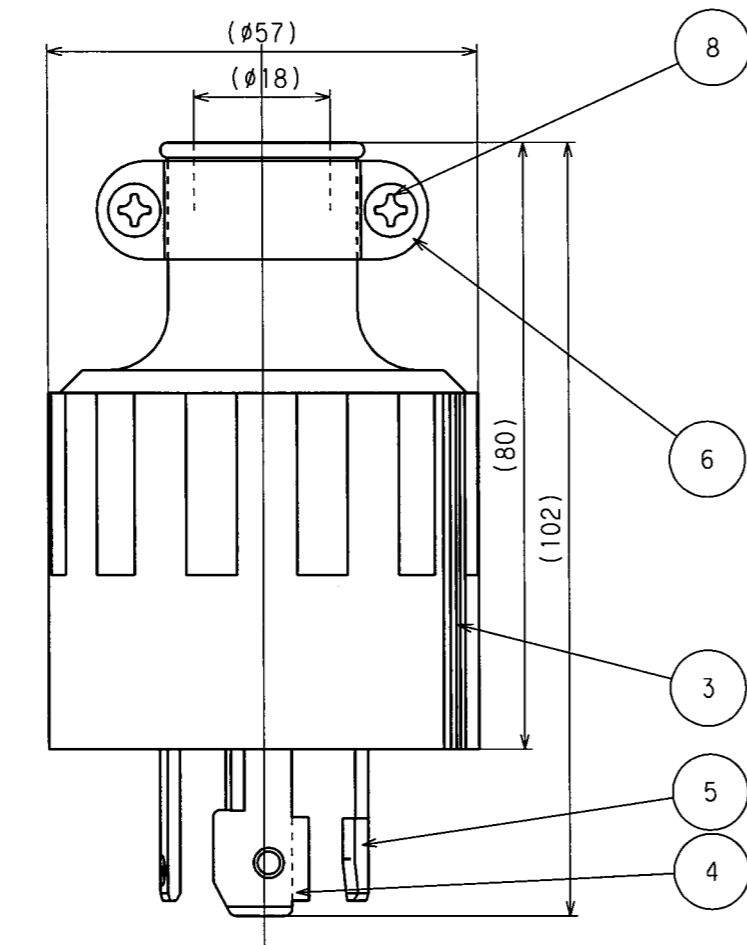
部番	部品名	箇数	摘要

定格	接地形3P 30A 250V
製品名	引掛形さし込みプラグ
型番	4322N

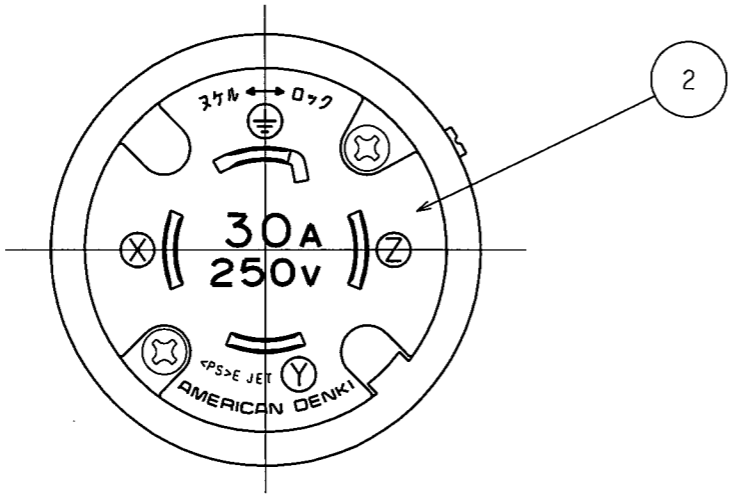
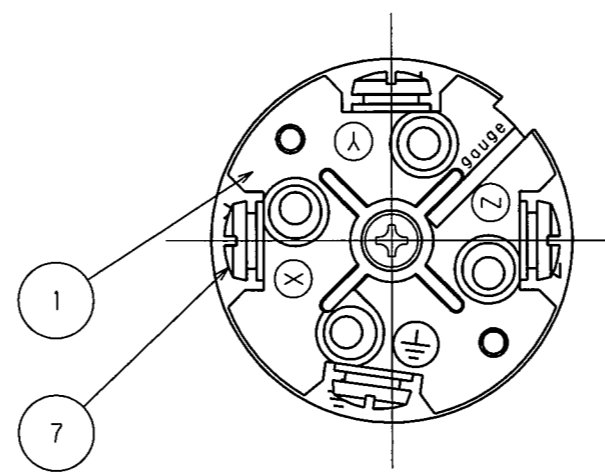
製図	検図	承認	変更承認	尺度	1/1	第3角法	図番	客31950
廣田	本	松川				アメリカン電機株式会社	発行	'01年 8月 6日

訂正	年月日	内容	担当	訂正	年月日	内容	担当
△	8.7.19			△	'17.4.7	電線加工図追加、A4図面枠からA3図面枠へ変更	木村
△	01.6.12			△			
△	05.5.12	±から+に変更	新井	△			

勝特力電材超市-龍山店 886-3-5773766  
 勝特力電材超市-光復店 886-3-5729570  
 勝特力電子(上海) 86-21-34970699  
 勝特力電子(深圳) 86-755-83298787  
<https://www.100y.com.tw>

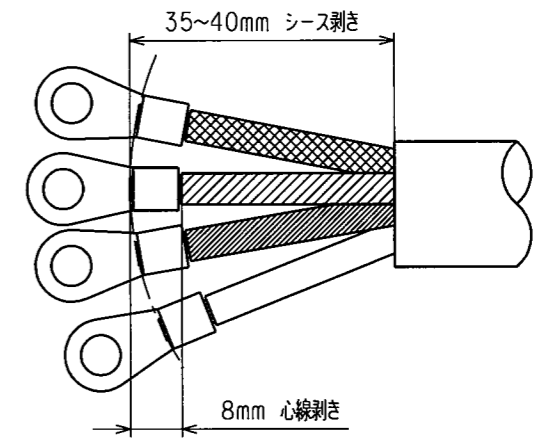


端子記号記載図

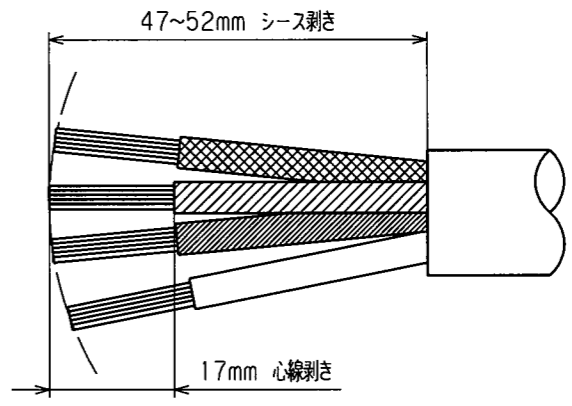


電線加工寸法(参考値)

・圧着端子接続の場合



・引締接続の場合



( )寸法:参考値

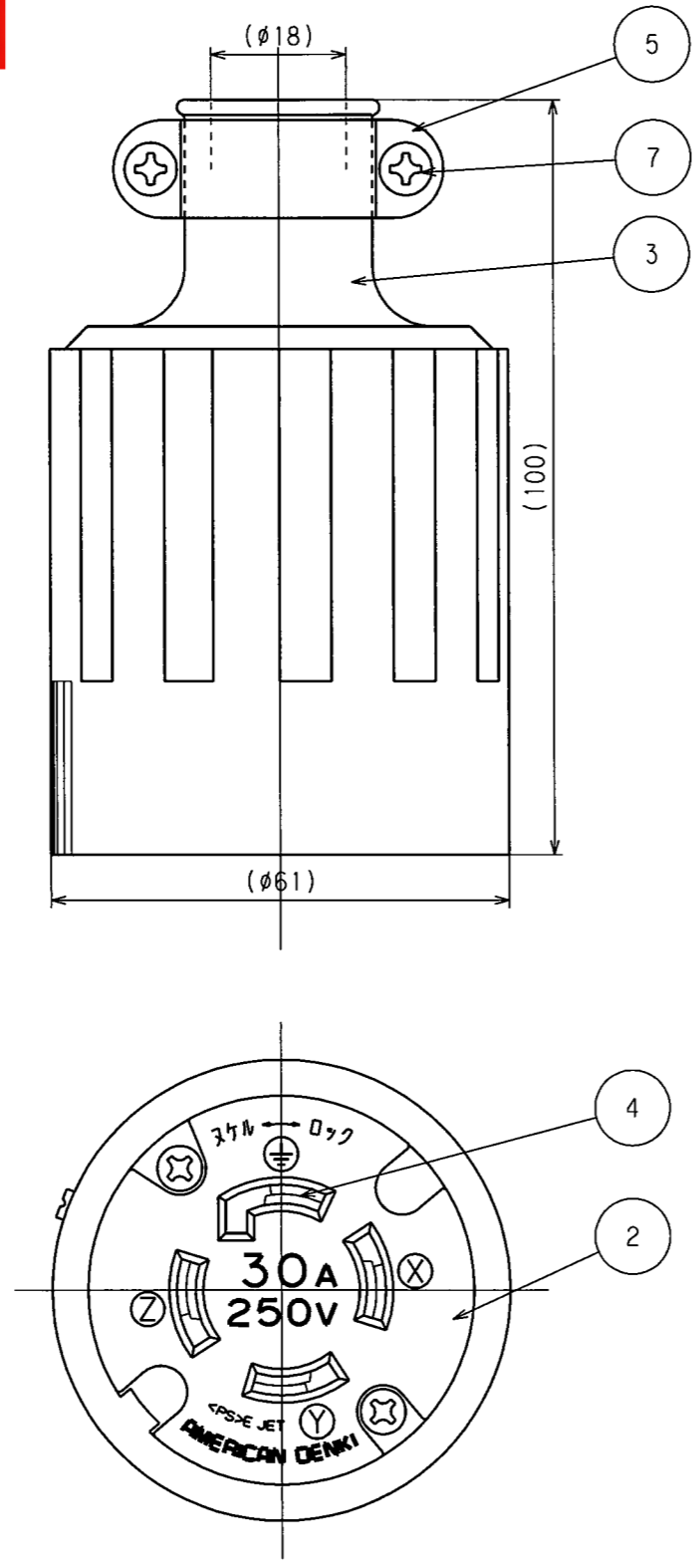
8	グリップねじ	2	銅	亜鉛メッキ、黒色クロメート処理
7	端子ねじ	4	黄銅	M4.5(丸平ダブル)
6	グリップ	2	軟銅	亜鉛メッキ、黒色クロメート処理
5	刃	3	黄銅	
4	アース刃	1	黄銅	ニッケルメッキ
3	ゴムカバー	1		耐候性ゴム
2	ボディB	1		ポリアミド樹脂
1	ボディA	1		ポリアミド樹脂

特定電気用品適合品  
 電線接続方式:圧着端子式、引締式  
 適用圧着端子:R5.5-5  
 適用電線:2CT 2PNCT 4心 5.5mm<sup>2</sup>  
 適用規格:JISC8303 配線用差込接続器

定格	接地形3P 30A 250V
製品名	引掛形さし込みプラグ
型番	4322R

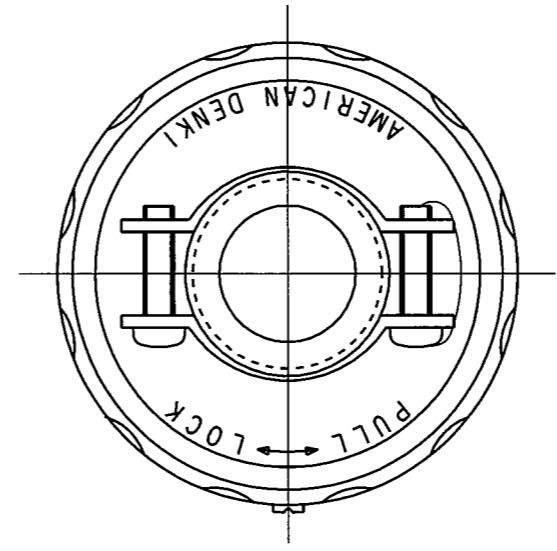
製図	検図	承認	変更承認	尺度	1/1	第3角法	図番	客29400
廣田	本	松川					発行	'01年 8月 6日

勝特力電材超市-龍山店 886-3-5773766  
 勝特力電材超市-光復店 886-3-5729570  
 勝特力電子(上海) 86-21-34970699  
 勝特力電子(深圳) 86-755-83298787  
<https://www.100y.com.tw>

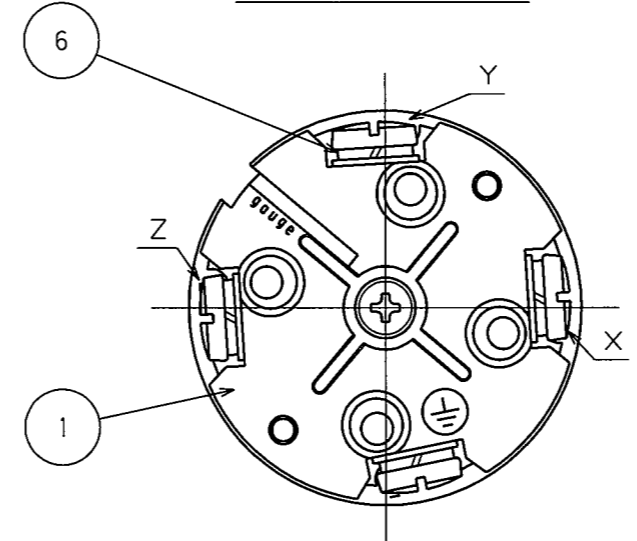


訂正	年月日	内容	担当	訂正	年月日	内容	担当
△	'96.7.19			△	'09.4.27	ねじ部修正	木村
△	'01.6.12			△	'17.4.21	電線加工図追加、A4図面枠からA3図面枠へ変更	木村
△	'05.8.3	ねじ頭士から+に変更	新井	△			

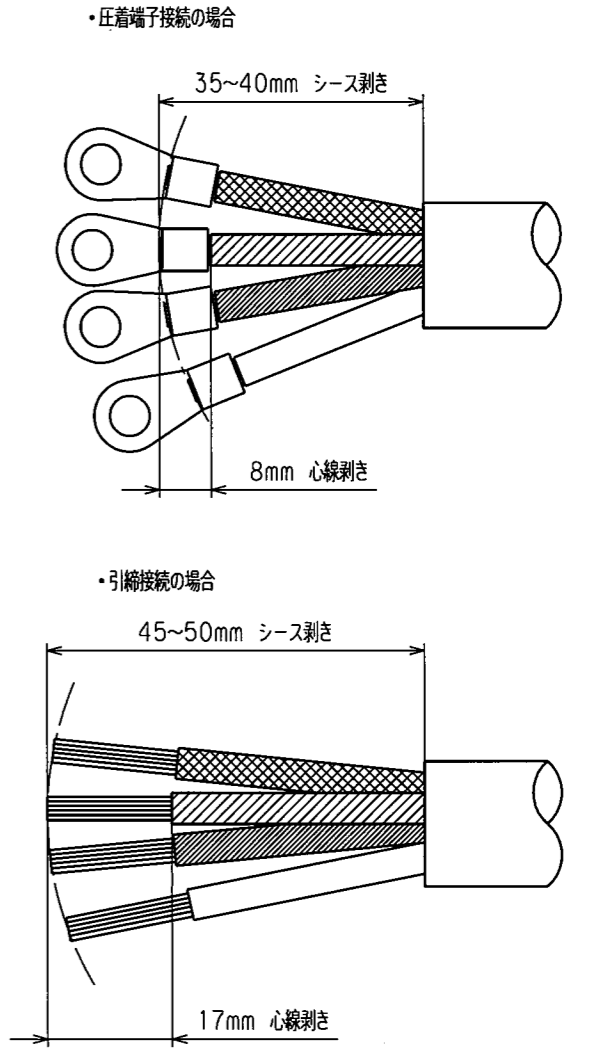
お客様用図面



端子記号記載図



電線加工寸法(参考値)



( )寸法:参考値

部番	部品名	箇数	換	要
7	グリップねじ	2	鋼	亜鉛メッキ、黒色クロメート処理
6	端子ねじ	4	黄銅	M4.5(丸平ダブル)
5	グリップ	2	軟鋼	亜鉛メッキ、黒色クロメート処理
4	刃受	4	リン青銅	
3	ゴムカバー	1	耐候性ゴム	
2	ボディB	1	ポリアミド樹脂	
1	ボディA	1	ポリアミド樹脂	

特定電気用品適合品  
 電線接続方式:圧着端子式、引締式  
 適用圧着端子:R5.5-5  
 適用電線:2CT 2PNC 4心 5.5mm<sup>2</sup>  
 適用規格:JISC8303 配線用差込接続器  
 定格:接地形3P 30A 250V  
 製品名:引掛形コードコネクタボディ  
 型番:4324R

製図	検図	承認	変更承認	尺度	1/1	第3角法	図番	客29800
廣田	本	松川	池			アメリカン電機株式会社	発行	'01年 8月 6日
'01.6.12	'01.8.6	'01.8.6	'17.6.30					