

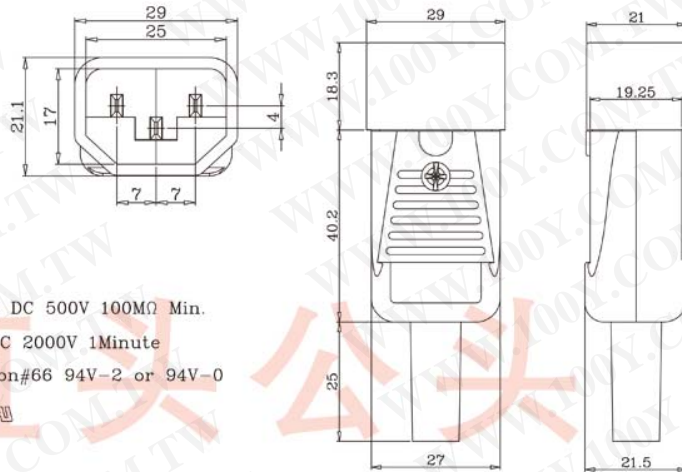
JEC 台湾原产 10A 250VAC

直头公头 (JA-2233)



直头
公头

直头规格图



規格 SPECIFICATIONS

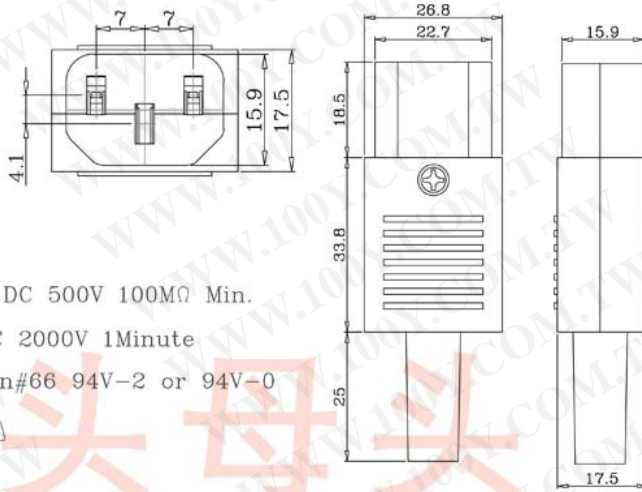
- 額定
 1. Rating: 10A 250VAC
 絕緣電阻
 2. Insulation Resistance: DC 500V 100MΩ Min.
 耐電壓
 3. Dielectric Strength: AC 2000V 1Minute
 材料規格
 4. Housing Material: Nylon#66 94V-2 or 94V-0
 認可安規
 5. Safety approval: 認

編號	零件名稱	數量	材質	規格	加工處理	備註
設計	L.Chun-Ting 950727	品名	承認圖	無註記公差	第三	請 勿 實 測 圖 面
製圖	L.Chun-Ting 950727	品號	JA-2233	長度 45° 角度	角法	
描圖	L.Chun-Ting 950727	圖號	A2233-00A	比例	單位	
校對					mm	
核准						
採購規範			JEC		檔案號碼	A2233-00A

直头母头 (JA2231)



直头母头



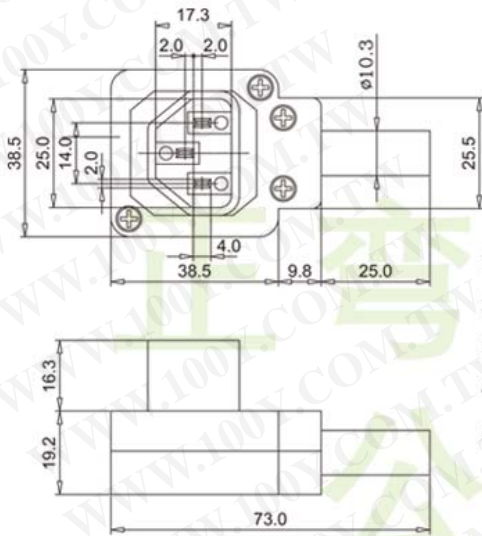
規格 SPECIFICATIONS

- 額定
 1. Rating: 10A 250VAC
 絕緣電阻
 2. Insulation Resistance: DC 500V 100MΩ Min.
 耐電壓
 3. Dielectric Strength: AC 2000V 1Minute
 材料規格
 4. Housing Material: Nylon#66 94V-2 or 94V-0
 認可安規
 5. Safety approval:

編號	零件名稱	數量	材質	規格	加工處理	備註
設計	L.Chun-Ting 950727	品名	承認圖		無註記公差	第三 角法
製圖	L.Chun-Ting 950727	品號	JA-2231		長度 1:1 角度	
描圖	L.Chun-Ting 950727	圖號	A2231-00A		比例	單位 mm
校對						
核准						檔案號碼 A2231-00-
採購規範						



正弯90度规格图



規格 SPECIFICATIONS

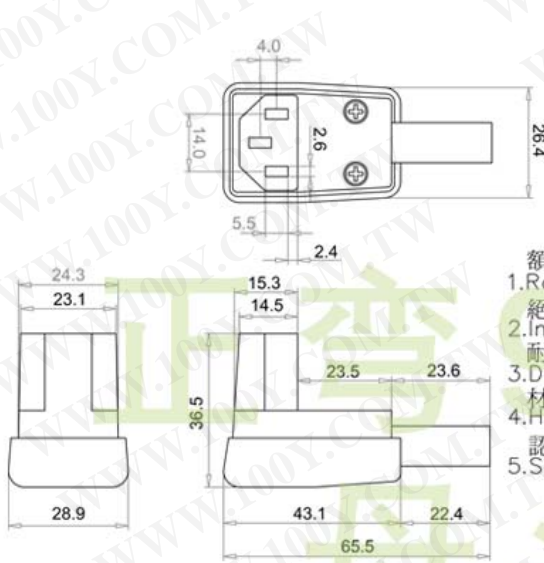
- 額定
1. Rating: 10A 250VAC
絕緣電阻
2. Insulation Resistance: DC 500V 100MΩ Min.
耐電壓
3. Dielectric Strength: AC 2000V 1Minute
材料規格
4. Housing Material: Nylon#66 94V-2
認可安規
5. Safety approval:

編號	零件名稱	數量	材質	規格	加工處理	備註
設計	L.Chun-Ting 881007	品名	系列承認圖	無註記公差	第三	請勿實測圖面
製圖	L.Chun-Ting 881007	品號	JA-2233-A	長度 ±0.2 角度	角法	
描圖	L.Chun-Ting 881102	圖號	E2233-00B	比例	單位	
校對					mm	
核准						



正弯90度
公头

JEC正弯90度



規格 SPECIFICATIONS

- 額定
 1. Rating: 10A 250VAC
 絕緣電阻
 2. Insulation Resistance: DC 500V 100M Min.
 耐電壓
 3. Dielectric Strength: AC 2000V 1Minute
 材料規格
 4. Housing Material: Nylon#66 94V-2
 認可安規
 5. Safety approval:

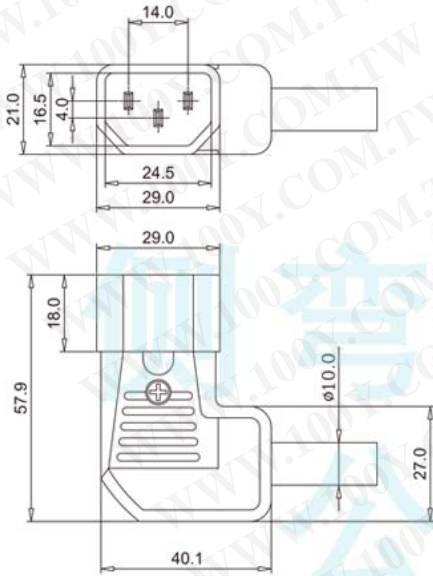
編 號	零 件 名 稱	數 量	材 質	規 格	加 工 處 理	備 註
設 計	L,Chun-Ting 881007	品 名	系列承認圖	無註記公差	第三	請勿實測圖面
製 圖	L,Chun-Ting 881007	品 號	JA-2231-A	長度 ±0.2 角度	角法	
描 圖	L,Chun-Ting 881102	圖 號	E2231-00B	比例	單位	
校 對						mm
核 准						



JEC 台湾原产 10A 250VAC

侧弯90度公头JA-2233

侧弯90度规格图



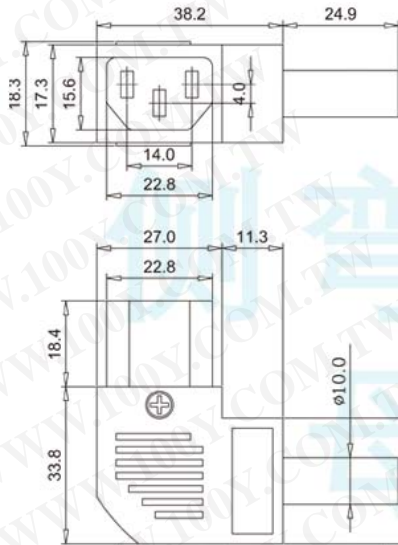
規格 SPECIFICATIONS

- 額定
1. Rating: 10A 250VAC
絕緣電阻
2. Insulation Resistance: DC 500V 100M Ω Min.
耐電壓
3. Dielectric Strength: AC 2000V 1Minute
材料規格
4. Housing Material: Nylon#66 94V-2
認可安規
5. Safety approval:

L.Chun-Ting 881007	品名	系列承認圖	無註記公差	第三	請勿實測圖面
L.Chun-Ting 881007	品號	JA-2233-2	長度 ± 0.2 角度	角法	
L.Chun-Ting 881102	圖號	E2233-00C	比例	單位	
採購規範				mm	
		JEC	檔案號碼	E2233-00C	



侧弯90度
公头



規格
SPECIFICATIONS

- 額定
1. Rating: 10A 250VAC
絕緣電阻
2. Insulation Resistance: DC 500V 100M Min.
耐電壓
3. Dielectric Strength: AC 2000V 1Minute
材料規格
4. Housing Material: Nylon#66 94V-2
認可安規
5. Safety approval: cUL

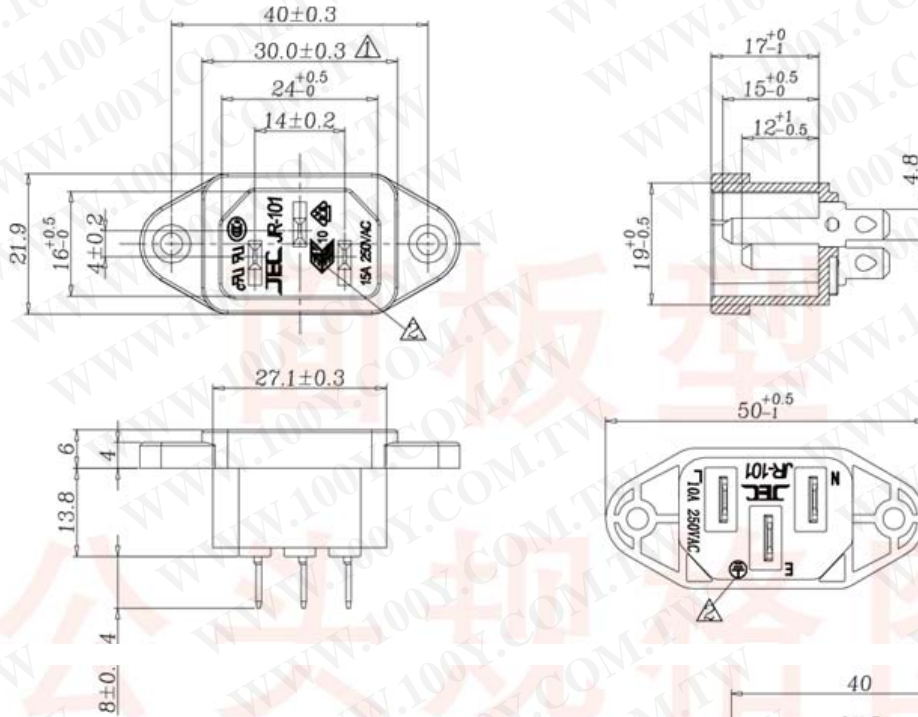
編號	零件名稱	數量	材質	規格	加工處理	備註
設計	L, Chun-Ting 881007	品名	系列承認圖	無註記公差	第三	請勿實測圖面
製圖	L, Chun-Ting 881007	品號	JA-2231-2	長度 10.2 角度	角法	
描圖	L, Chun-Ting 881102	圖號	E2231-00C	比例	單位	mm
校對					檔案號碼	E2231-00C
核准						
採購規範			JIS			



側弯90度
母头

JEC 台湾原产 10A-15A 250VAC

面板型公头规格图



规格

SPECIFICATIONS

1. Rating: 10A 250V~; 15A 250V~
2. Insulation Resistance: >100MΩ at 500VDC
3. Dielectric Strength: AC 2000V 1Minute
4. SOLDERING: 280° FOR 3SEC.
5. OPERATING TEMPERATURE: -25° TO +85° (MAX)
6. Safety:

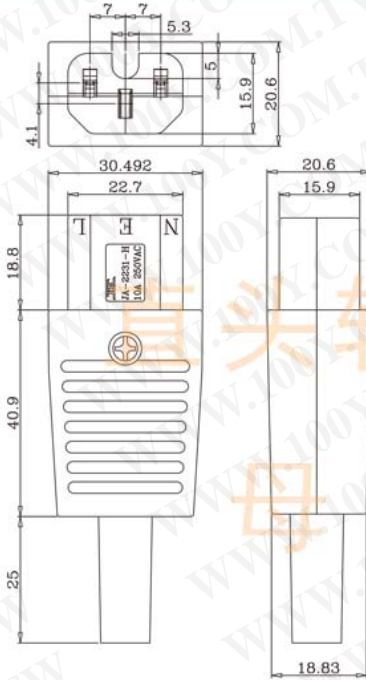
PANEL CUT-OUT

2		Terminal		3		Bsp1-1/2H		t=2.0		Sn-plated			
1		Body		1		PA66		94V-0 or 94V-2		With 15%			
编号	零件名称	数量	材料	数量	规格	加工处理	备注						
设计	JinSheng Ou	13	10	09	品名	承认图	无标记公差	第三					
制品	JinSheng Ou	13	10	09	品号	JR-101	长度±0.3,角度	角法					
描图	JinSheng Ou	13	10	09	图号	JR-101	比例	FREE				单位	mm
校对	JinSheng Ou	13	10	09			档案号码						
核准													
采购规范													

请勿实测图纸

JEC 台湾原产10A 250VAC 耐高温750度

直头轨道凹槽母头 规格图



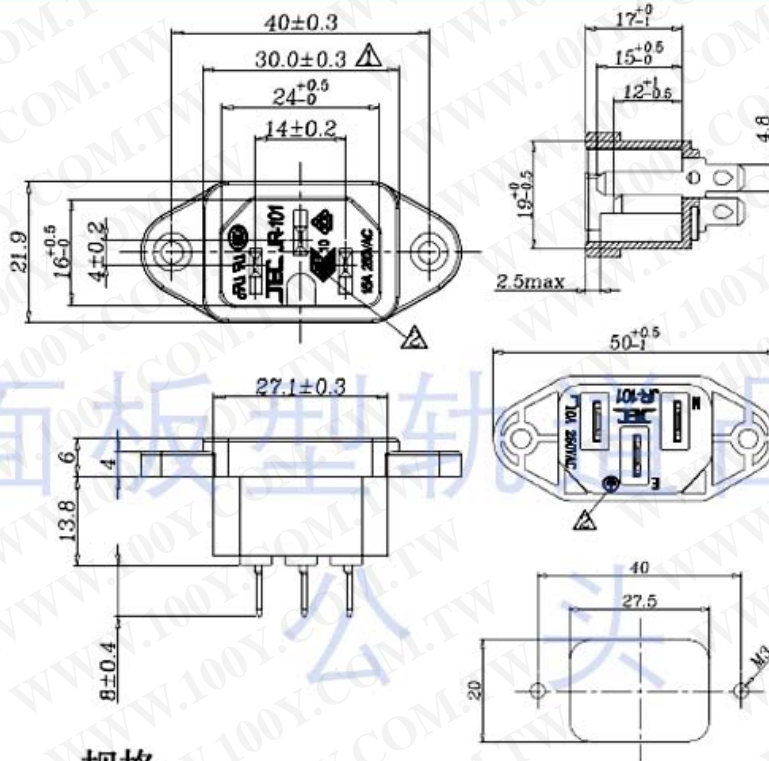
規格 SPECIFICATIONS

- 額定
1. Rating: 10A 250VAC
 2. 絕緣電阻 Insulation Resistance: DC 500V 100MΩ Min.
 3. 耐電壓 Dielectric Strength: AC 2000V 1Minute
 4. 材料規格 Material: Nylon#66 94V-2 or 94V-0
 5. 認可安規 Safety approval: 認 認

號	零件名稱	數量	材質	規格	加工處理	備註
編	L.Chun-Ting	950727	品名	承認圖	無註記公差	第三
製	L.Chun-Ting	950727	品號	JA-2231-H	長度由角度	角法
描	L.Chun-Ting	950727	圖號	A2231-00B	比例	mm
校						
對						
移						
准						
規						
範						



面板型轨道凸槽插头 规格图



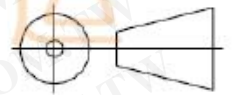
规格
SPECIFICATIONS

PANEL CUT-OUT

1. Rating: 10A 250V~; 15A 250V~
 2. Insulation Resistance: >100MΩ at 500VDC
 3. Dielectric Strength: AC 2000V 1Minute
 4. SOLDERING: 280° FOR 3SEC.
 5. OPERATING TEMPERATURE: -25° TO +85° (MAX)
 6. Safety:

3	Bsp1-1/2H	t=2.0	Sn-plated	
1	PA66	94V-0 or 94V-2	With 15%	
数量	材质	规格	加工处理	备注
品名	承认图		无标记公差	第三
品号	JR-101-H		长度±0.3,角度	角法
图号	JR-101-H		比例 FREE	单位 mm
JIEC 东莞市捷笙电子有限公司			档案号码	

请勿实测图纸



JEC品字公头/母头

公母对接头·多款可选



JR-101-H

JR-101

