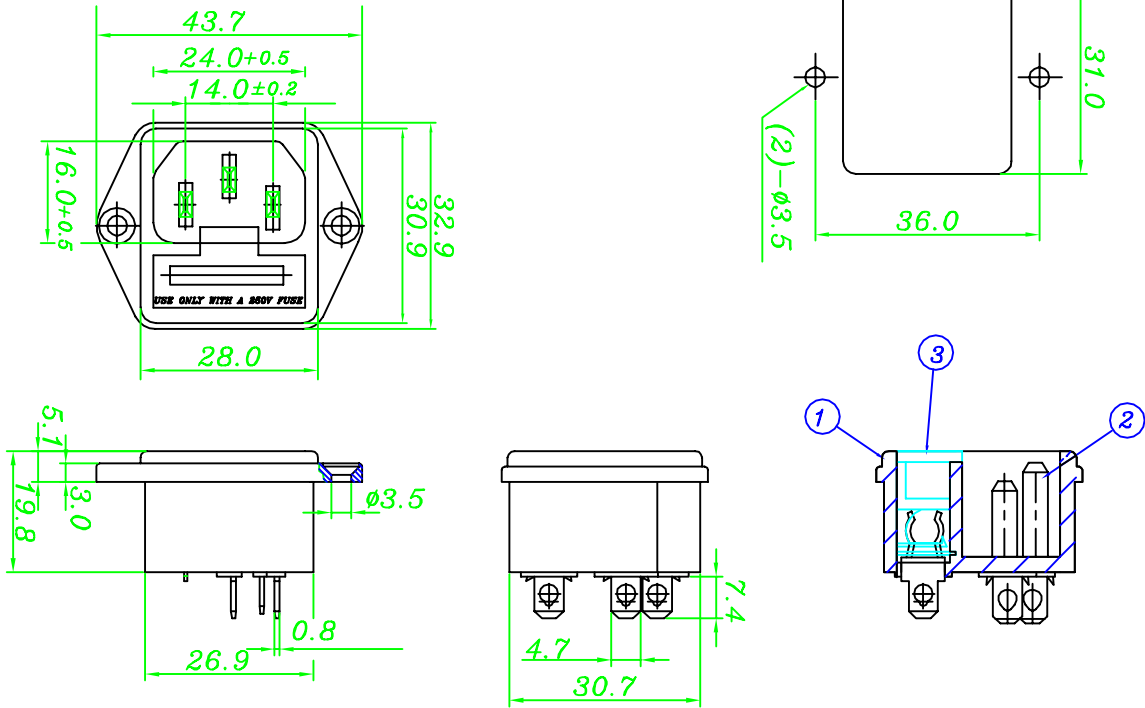


勝特力電材超市-龍山店 886-3-5773766
 勝特力電材超市-光復店 886-3-5729570
 勝特力电子(上海) 86-21-34970699
 勝特力电子(深圳) 86-755-83298787
<http://www.100y.com.tw>

PANEL CUT OUT



SPECIFICATIONS

1. Rating: 10A 250VAC
2. Dielectric Strength: AC 2000V 1 Minute
3. Insulation Resistance: MORE THAN 100M Ω at DC 500V
4. Certification: UL , VDE , ENEC , CCC



1	BODY	1	NYLON #66	94V-2	or 94V-0	Q101-AD01
2	CONTACT	2+1	Bsp1-1/2H	T=2.0	Sn-PLATED	0A02/0A03
3	FUSE HOLDER	1	NYLON #66	94V-2	or 94V-0	Q101-OH2
4						
編號	零件名稱	數量	材 質	規 格	加 工 處 理	備 註
製圖	LEO ZHENG	110 02 19	品 名	JR-101-1F 系列承認圖	無 註 記 公 差	第三角法
描圖	LEO ZHENG	110 02 19	品 號	JR-101-1F	長度±0.3 角度±	
校對	Davy Chen	110 02 19	圖 號	A101-AD00	比例	單位 MM
核准	Johnson chen	110 02 19			1:1	
檔案號碼						A101-AD00



請勿實測圖面