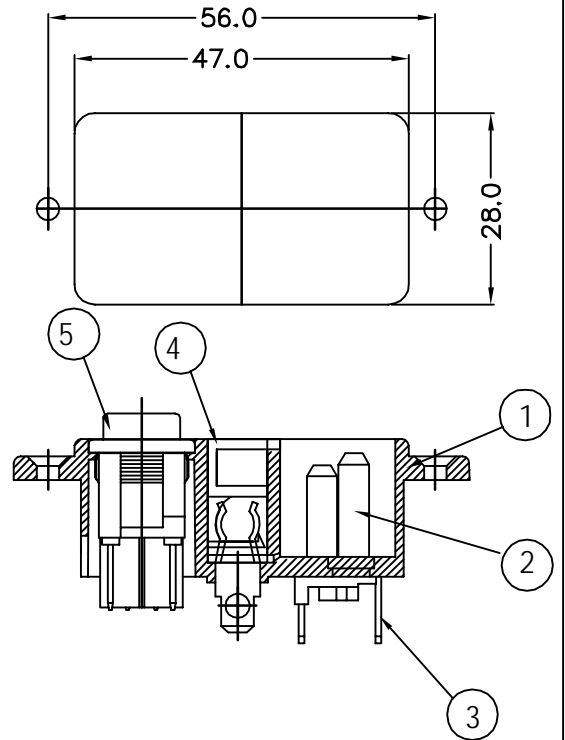
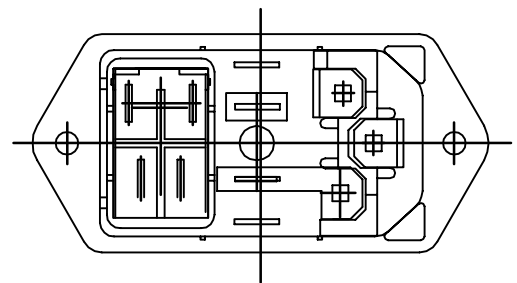


## PANEL CUT-OUT



勝特力電材超市-龍山店 886-3-5773766  
 勝特力電材超市-光復店 886-3-5729570  
 勝特力电子(上海) 86-21-34970699  
 勝特力电子(深圳) 86-755-83298787  
<http://www.100y.com.tw>



## SPECIFICATIONS

1. Rating: 10A 250VAC
2. Dielectric Strength: AC 2000V 1 Minute
3. Insulation Resistance: MORE THAN 100M Ω at DC 500V
4. Certification: UL , VDE , ENEC , CCC



1	BODY	1	NYLON #66	94V-2	or 94V-0	Q101-BC01	
2	CONTACT	2+1	Bsp1-1/2H	T=2.0	Ni-PLATED	OC02b/OC03b	
3	TERMINAL	2+1	Bsp1-1/2H	T=0.8	Sn-PLATED	AD02/AD06	
4	FUSE HOLDER	1	NYLON #66	94V-2	or 94V-0	Q101-0H2	
5	SWITCH						
編號	零件名稱	數量	材質	規格	加工處理	備註	
製圖	LEO ZHENG	110 07 12	品名	JR-101-1FR 系列承認圖	無註記公差		
描圖	LEO ZHENG	110 07 12	品號	JR-101-1FR1-02.03.04	長度±0.3 角度±		
校對	Davy Chen	110 07 12	圖號	A101-BC04	比例	單位	
核准	Johnson chen	110 07 12			1:1		MM
						檔案號碼	A101-BC04



請勿實測圖面