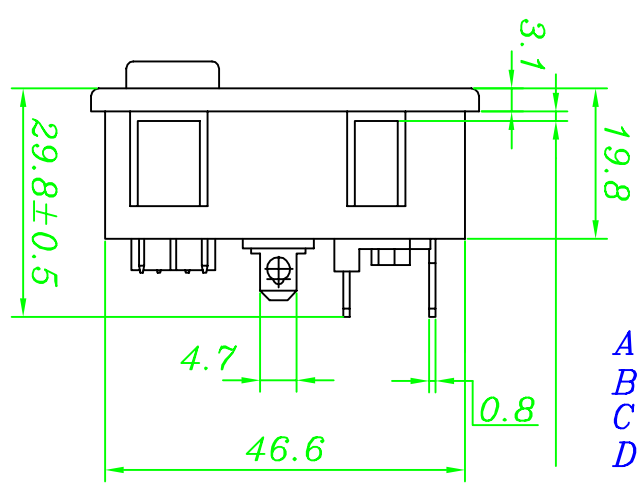
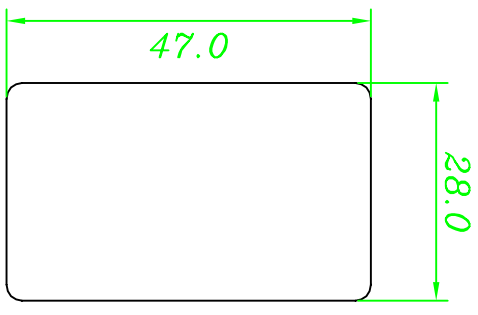
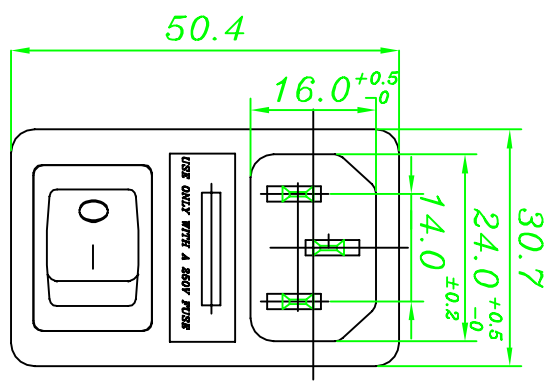


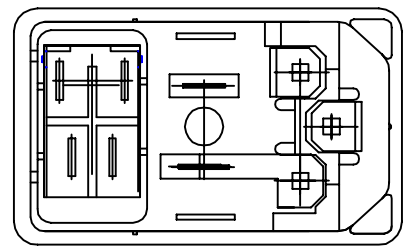
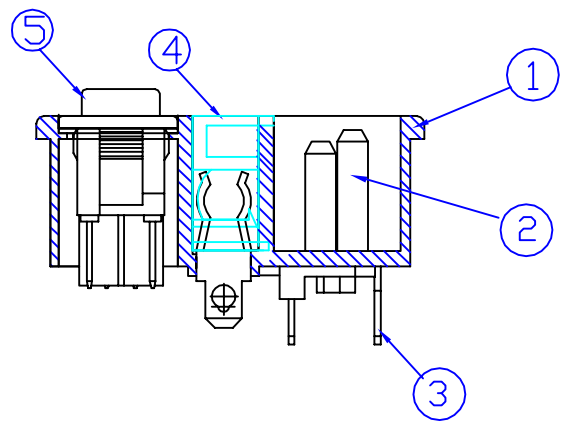
勝特力電材超市-龍山店 886-3-5773766  
 勝特力電材超市-光復店 886-3-5729570  
 勝特力电子(上海) 86-21-34970699  
 勝特力电子(深圳) 86-755-83298787  
<http://www.100y.com.tw>

MOUNTING HOLE

PANEL THICK:(A1.0mm)  
 PANEL THICK:(B1.5mm)  
 PANEL THICK:(C2.0mm)  
 PANEL THICK:(D3.0mm)



A 1.2 }  
 B 1.7 } +0.15  
 C 2.2 } -0.1  
 D 3.2 }



**SPECIFICATIONS**

1. Rating: 10A 250VAC
2. Dielectric Strength: AC 2000V 1 Minute
3. Insulation Resistance: MORE THAN 100M Ω at DC 500V
4. Certification: UL , VDE , ENEC , CCC



1	BODY	1	NYLON #66	94V-2	or 94V-0	Q101-BB01
2	CONTACT	2+1	Bsp1-1/2H	T=2.0	Ni-PLATED	OC02b/OC03b
3	TERMINAL	2+1	Bsp1-1/2H	T=0.8	Sn-PLATED	AD02/AD06
4	FUSE HOLDER	1	NYLON #66	94V-2	or 94V-0	Q101-OH2
5	SWITCH					

編號	零件名稱	數量	材 質	規 格	加 工 處 理	備 註
製圖	LEO ZHENG	110 07 12	品名	JR-101-1FRS 系列承認圖	無註記公差	
描圖	LEO ZHENG	110 07 12	品號	JR-101-1FRS(01.0, 1.5, 2.0, 3.0)-02.03.04	長度±0.3 角度±	
校對	Davy Chen	110 07 12	圖號	A101-BB04	比例	
核准	Johnson chen	110 07 12			1:1	



檔案號碼 A101-BB04

請勿實測圖面