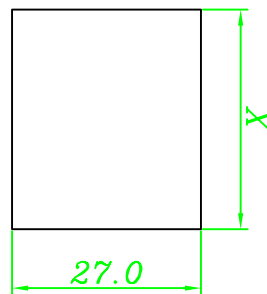
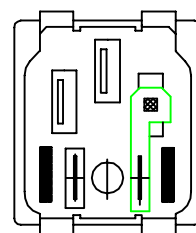
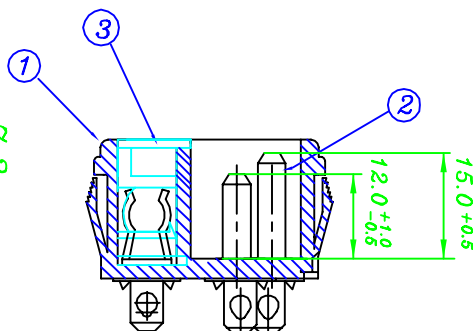
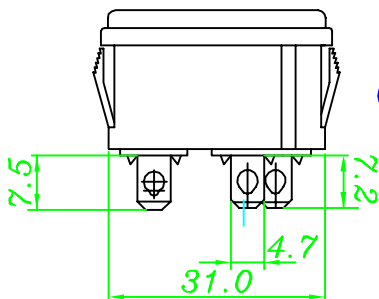
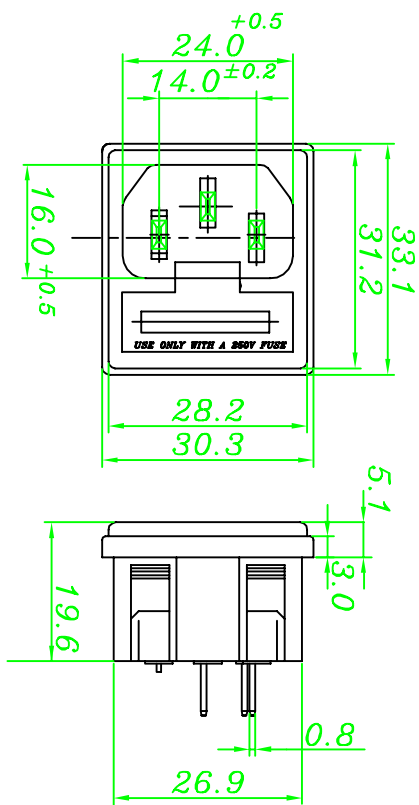


MOUNTING HOLE
PANEL THICK : 0.8-2.0mm

THICKNESS:
0.8-1.2t(X=31.4)
1.3-2.0t(X=31.6)



勝特力電材超市-龍山店 886-3-5773766
勝特力電材超市-光復店 886-3-5729570
勝特力电子(上海) 86-21-34970699
勝特力电子(深圳) 86-755-83298787
http://www.100y.com.tw



SPECIFICATIONS

1. Rating: 10A 250VAC
2. Dielectric Strength: AC 2000V 1 Minute
3. Insulation Resistance: MORE THAN 100M Ω at DC 500V
4. Certification: UL , VDE , ENEC , CCC



1	BODY	1	NYLON #66	94V-2	or 94V-0	Q101-AE01
2	CONTACT	2+1	Bsp1-1/2H	T=2.0	Sn-PLATED	0A02/0A03
3	FUSE HOLDER	1	NYLON #66	94V-2	or 94V-0	Q101-OH2

編號	零件名稱	數量	材	質	規	格	加工處理	備	註
製圖	LEO ZHENG	110 05 17	品名	JR-101-1FS 系列承認圖			無註記公差	第三角法	
描圖	LEO ZHENG	110 05 17	品號	JR-101-1FS(Q)			長度±0.3 角度±		
校對	Davy Chen	110 05 17	圖號	A101-AE00			比例	單位	MM
核准	Johnson chen	110 05 17					1:1		



檔案號碼

A101-AE00

請勿實測圖面