

PU-3166

1 切 6 座 3P 延長線

勝特力材料 886-3-5753170
勝特力电子(上海) 86-21-34970699
勝特力电子(深圳) 86-755-83298787
[Http://www.100y.com.tw](http://www.100y.com.tw)

最新版安規

防範火災
耐熱阻燃!!



iPlus+
生活動力·安全便利

最新安規防火延長線

- 通過經濟部標準檢驗局最新安全規範檢驗
- 本產品領先業界投保最高3000萬產品責任險
- 超薄型平貼式省力插頭
- 6KV抗雷擊!!突波吸收器
- 全機身採高耐熱防火PC機身材質
- 專利內嵌式過載自動斷電總開關
- 下陷式開關設計，可防止誤觸開關
- 高導率4N無氧銅+雙絕緣線材
- 一體成型電路設計
- 螺絲固定孔+背面壁掛孔

電源延長線

新、舊 版安規安全性差異表

項目	新版安規基本要求	舊版安規基本要求
額定規格	勝 額定電流:15A 額定功率:1,650W	額定電流:11A 額定功率:1,210W
本體材質	勝 耐溫125°C以上, 不易燒熔!!	耐溫僅須85°C以上, 容易燒熔!!
插座構造	勝 耐燃750°C以上, 不易自燃!!	沒規定!! 不小心就 燒 起來了!
插座構造	勝 長力矩雙面夾持, 不易鬆脫!!超耐用!!	一開始好像很緊!! 但沒用多久就鬆掉了!
溫昇測試	勝 以超額電流17A測試, 安全性大幅提升!!	僅以額定電流測試。 燒熔風險高!!
保護裝置	勝 全機種加裝過載保護。 主動防護用電安全!	沒規定!! 不小心就 燒 起來了!
電線規格	勝 2.0mm ² 雙層絕緣。 不易斷線走火!!	1.25mm ² 單層披覆。 容易斷線走火或觸電!!
安規標準	勝 CNS690(105年版) CNS15767-1(103年版) CNS15767-2-7(105年版) CNS15663第5節「含有標示」(102年版)	CNS690(87年版) CNS10917(85年版) CNS10917-1(87年版) 最遲延至民國107年12月31日廢止。



PU-3166



本產品已通過經濟部標準檢驗局最新版安規驗證登錄認證合格，
並取得台灣製產品MIT微笑標章認證合格。



**安全性
更強化**



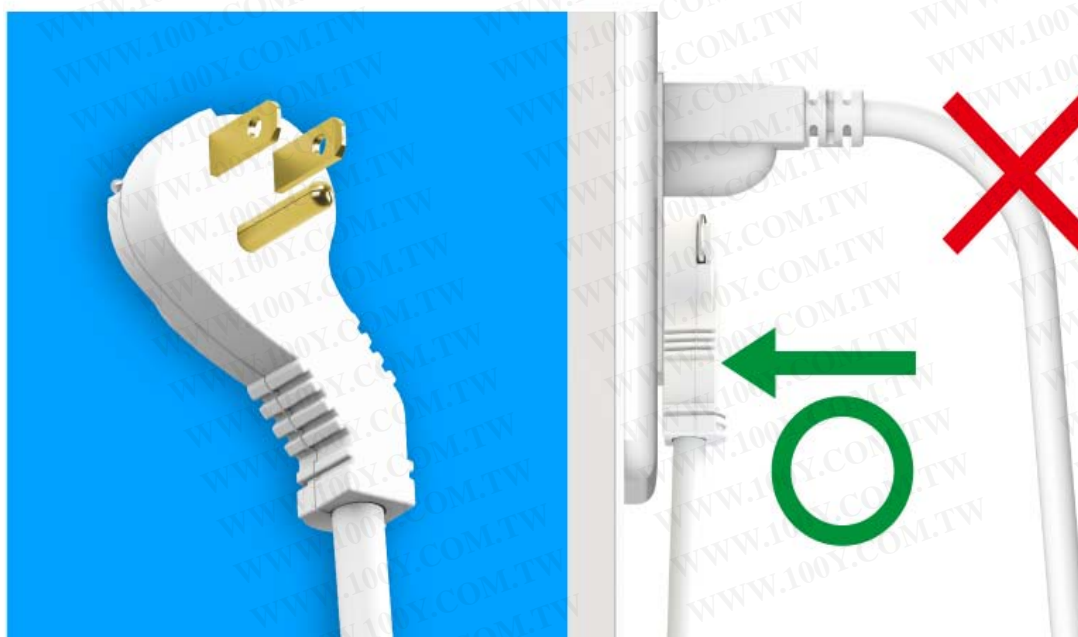
防範火災!! 過載自動斷電保護

除了讓您可以方便地一次管理所有插座的電源供應外，
開關內部搭載過載自動斷電保護功能，節能、安全一次搞定!!



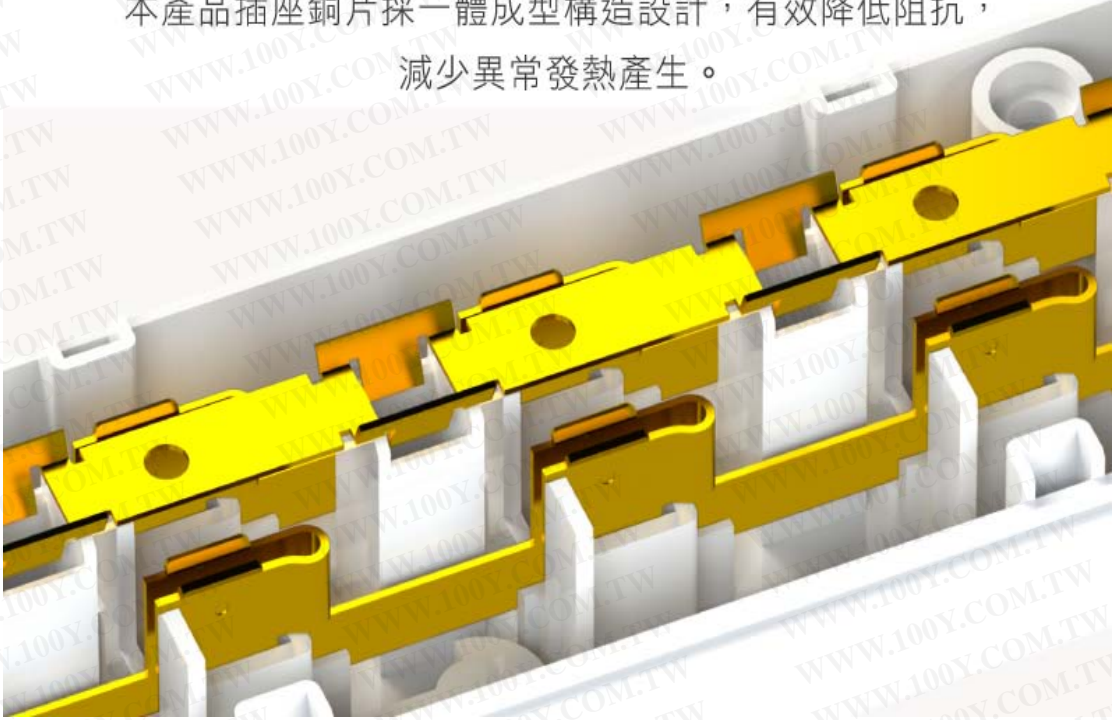
45度角出線!! 薄型平貼式插頭

斜45度角出線，不易佔用其他插座，插頭厚度僅有1.3公分，
可安全平貼於插座面，傢俱後方、狹小空間也超好用。



高導性!! 一體成型電路設計

電路中的每一個接合處都會造成阻抗增加，進而潛藏燒熔風險，
本產品插座銅片採一體成型構造設計，有效降低阻抗，
減少異常發熱產生。



抗雷擊!! 6000V 突波吸收保護

內建突波吸收器，抗雷擊，可箝制瞬間產生之異常高壓，
吸收轉換成穩定電壓，進而減少突波對電器用品之影響。



安全高阻燃!! 耐高溫防火材質

強化用電安全，全機身使用聚碳酸酯(PC)材質，可耐高溫達140度C，且不易自燃，750度C高阻燃用料標準，安全防火又耐用！



4N級高純度無氧銅+雙層披覆線材

線材導體為99.99%高純度無氧銅，高導性、低阻抗，安全又耐用，有效降低電線破損造成之觸電或走火發生！

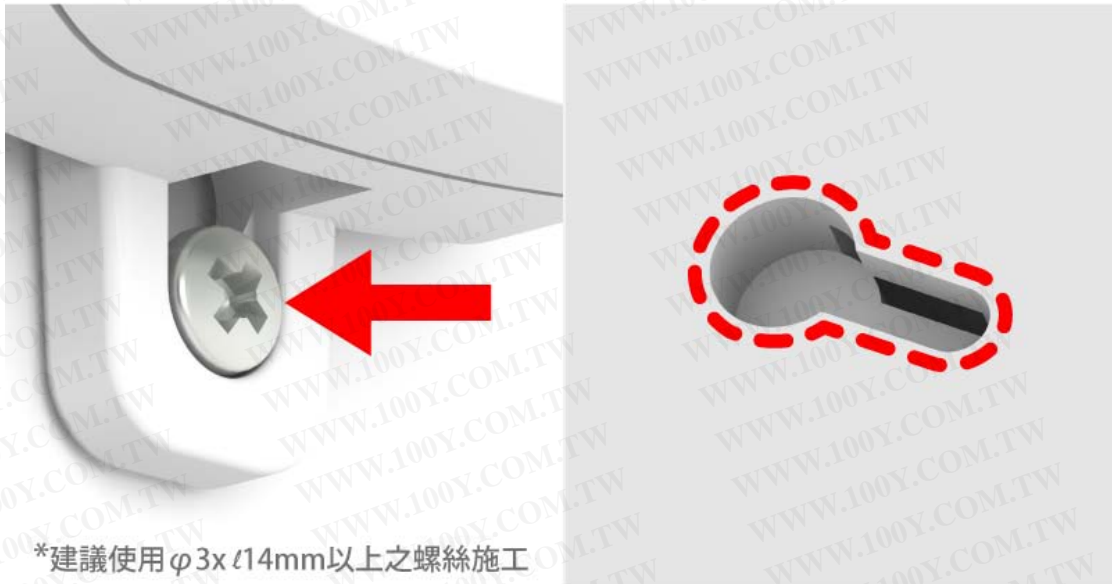
2.0_{mm}²X3C

電源線導體截面積

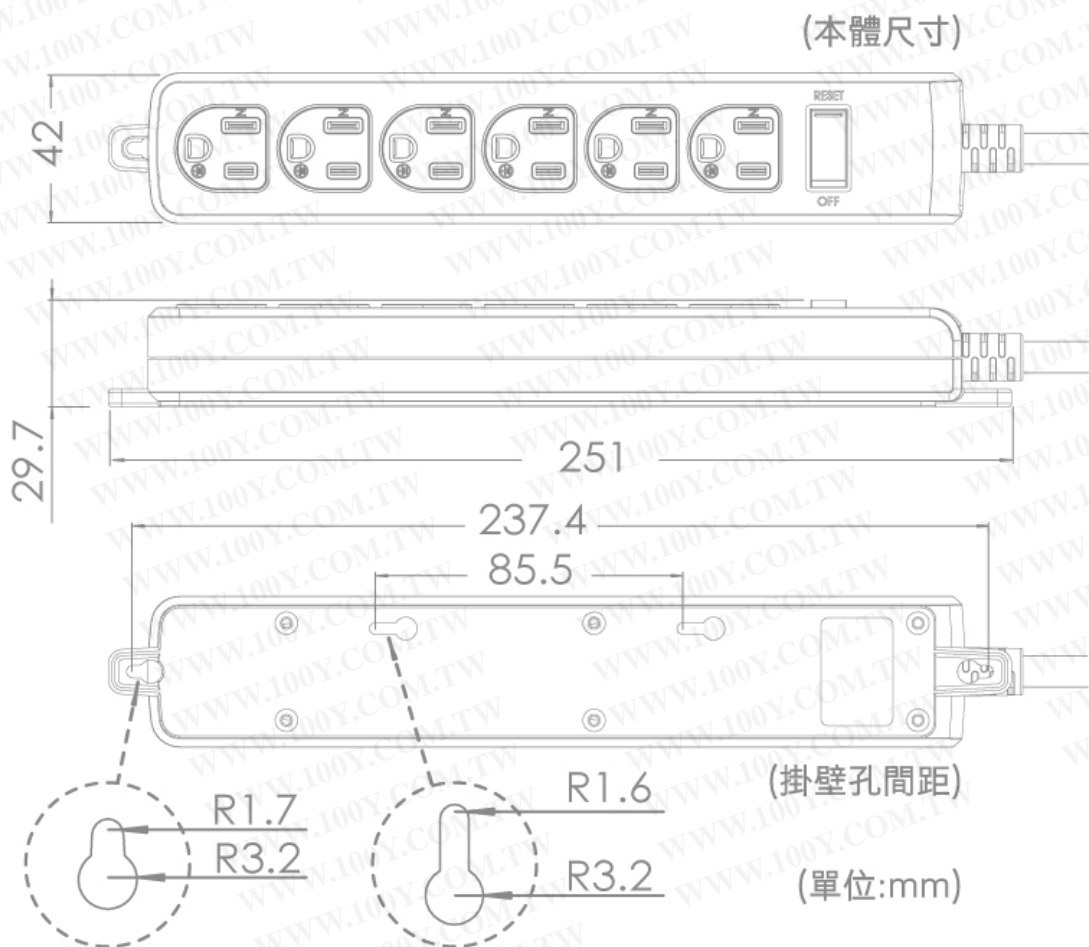


螺絲固定孔+背面壁掛孔

搭載兩種孔槽樣式，可利用螺絲鎖住固定，或可掛置於牆面，
多功能設計增加居家使用的便利性。



*建議使用 $\phi 3 \times l 14 \text{mm}$ 以上之螺絲施工



台灣RoHS-CNS 15663第5節「含有標示」

依經濟部標準檢驗局檢驗標準 CNS 15663 第 5 節「含有標示」之規定將限用物質含有情況標示於網站

限用物質含有情況標示

設備名稱:延長用電源線組 型號:PU-3166

單元	限用物質及其化學符號					
	鉛(Pb)	汞(Hg)	鎘(Cd)	六價鉻(Cr ⁺⁶)	多溴聯苯(PBB)	多溴二苯醚(PBDE)
插頭塑架	○	○	○	○	○	○
電線線材	○	○	○	○	○	○
鍍料(電線與銅片)	—	○	○	○	○	○
排插外殼	○	○	○	○	○	○
銅片	○	○	○	○	○	○

○ 係指該項限用物質之百分比含量未超出百分比含量基準值 / — 係指該項限用物質為排除項目。

勝特力材料 886-3-5753170
勝特力电子(上海) 86-21-34970699
勝特力电子(深圳) 86-755-83298787
[Http://www.100y.com.tw](http://www.100y.com.tw)