

產品名稱/產品號	Circuits	Dim. A	Dim. B	Dim. C
Housing 1250S1003	10	11.25	12.95	14.25

產品備註:

UL File No.: E159426

CSA File No.: LR102762

規格說明:

Current Rating: 1A AC,DC(AWG 26)

Voltage Rating: 125V AC,DC

Withstand Voltage: 250V AC/Minute

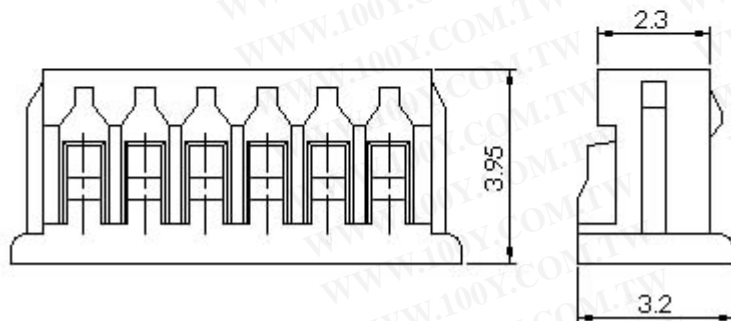
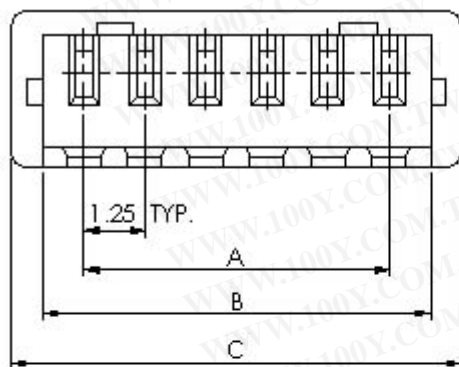
Contact Resistance : 20mΩ Max.

Insulation Resistance : 100MΩ Min.

Temperature Range: -40°C to +85°C

Applicable PC Board Thickness: 0.8mm

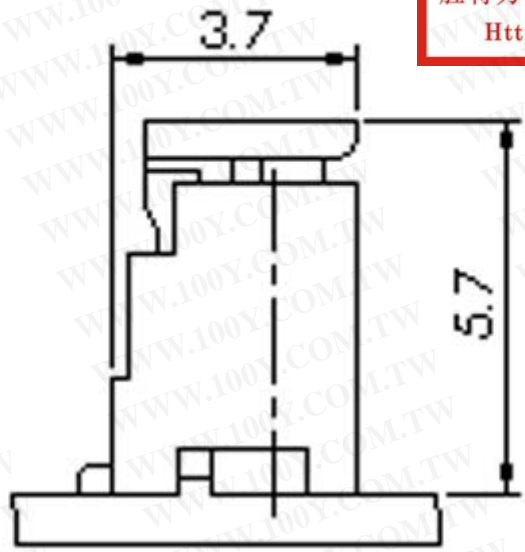
勝特力材料 886-3-5753170
 勝特力电子(上海) 86-21-54151736
 勝特力电子(深圳) 86-755-83298787
[Http://www.100y.com.tw](http://www.100y.com.tw)



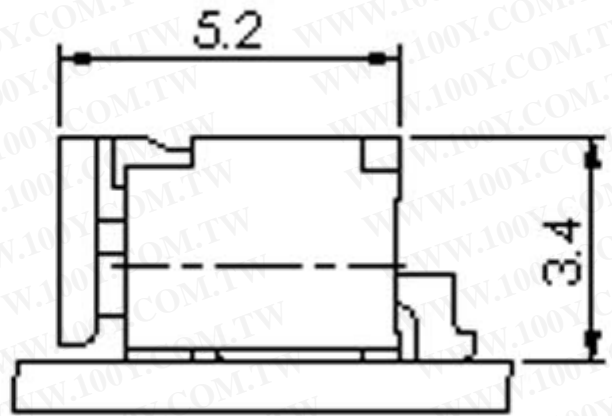
ASSEMBLY LAYOUT

勝特力材料 886-3-5753170
勝特力电子(上海) 86-21-54151736
勝特力电子(深圳) 86-755-83298787
[Http://www.100y.com.tw](http://www.100y.com.tw)

Straight



Right Angle



小圖示

PC BOARD LAYOUT

