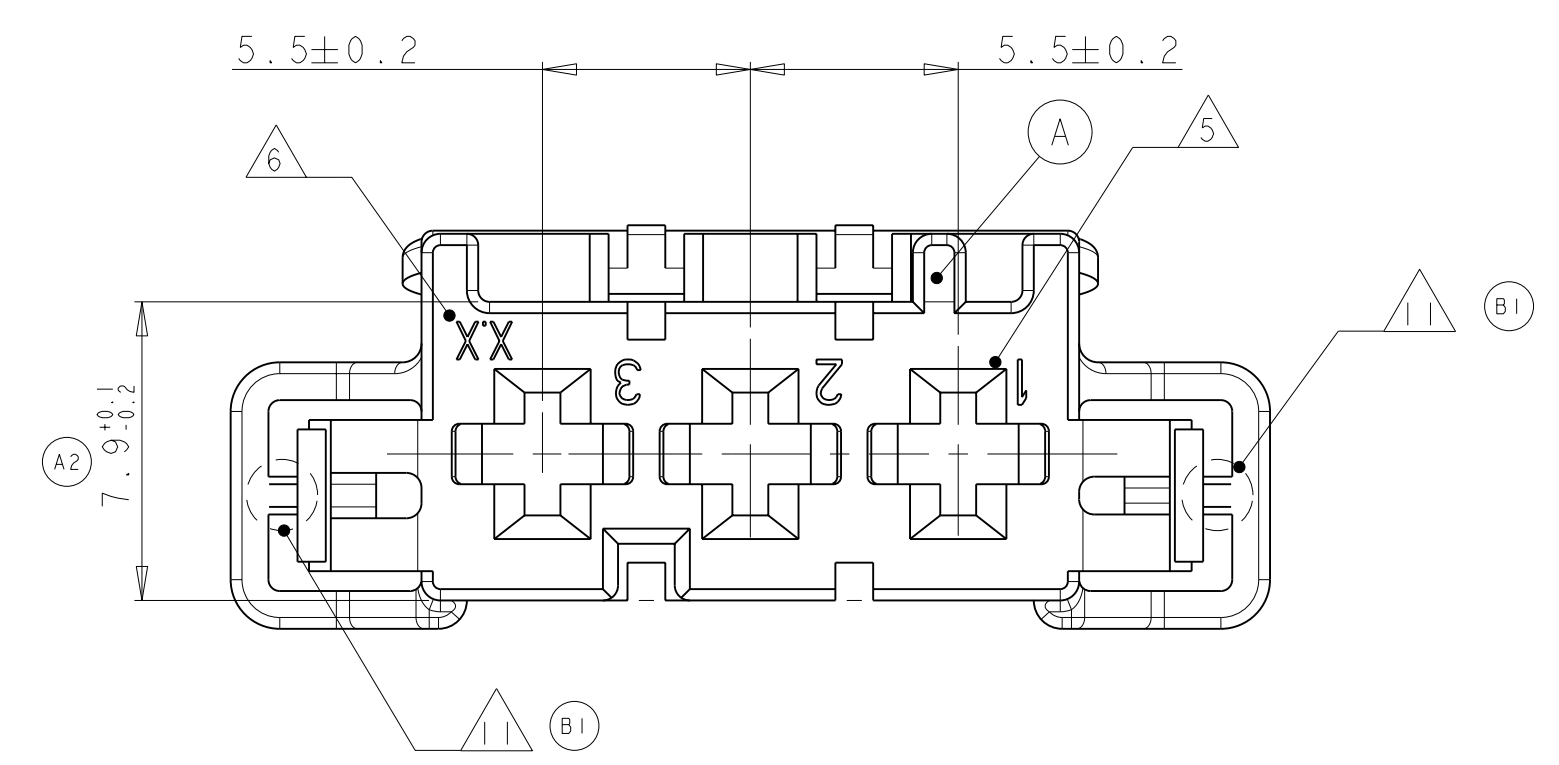


LOC	DIST	REV	DATE	DWN	APVD
A1	-	B3	31MAR2011	RK	HMR
		B4	16MAY2012	MS	FE

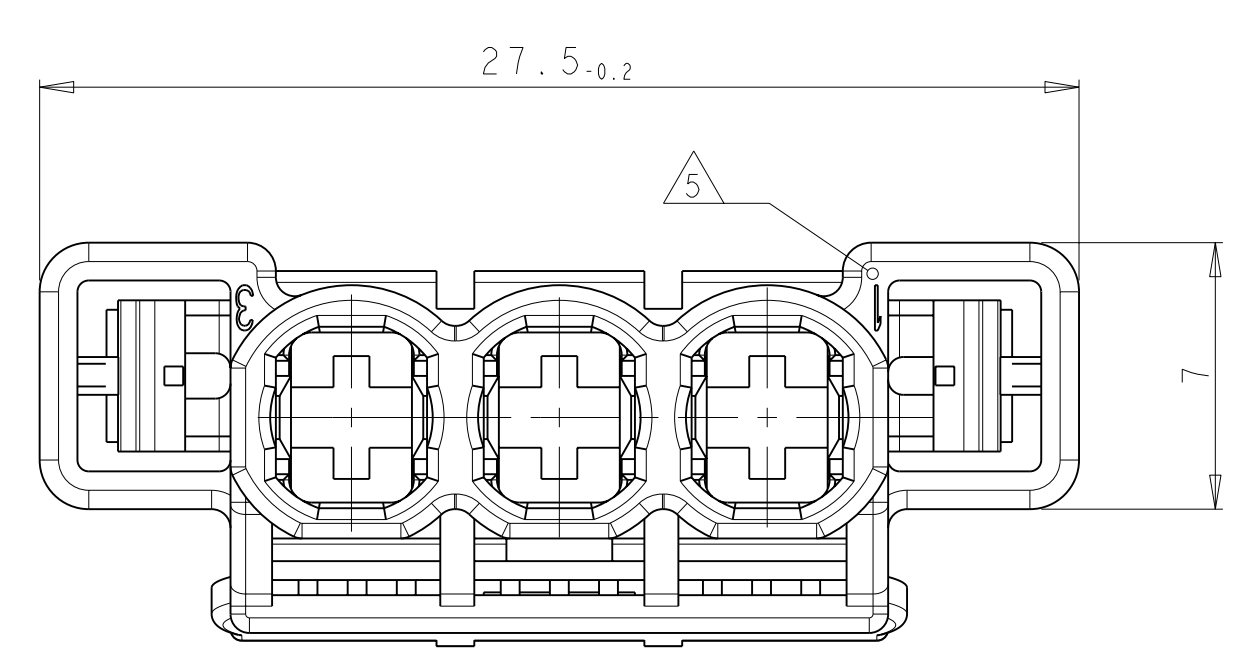
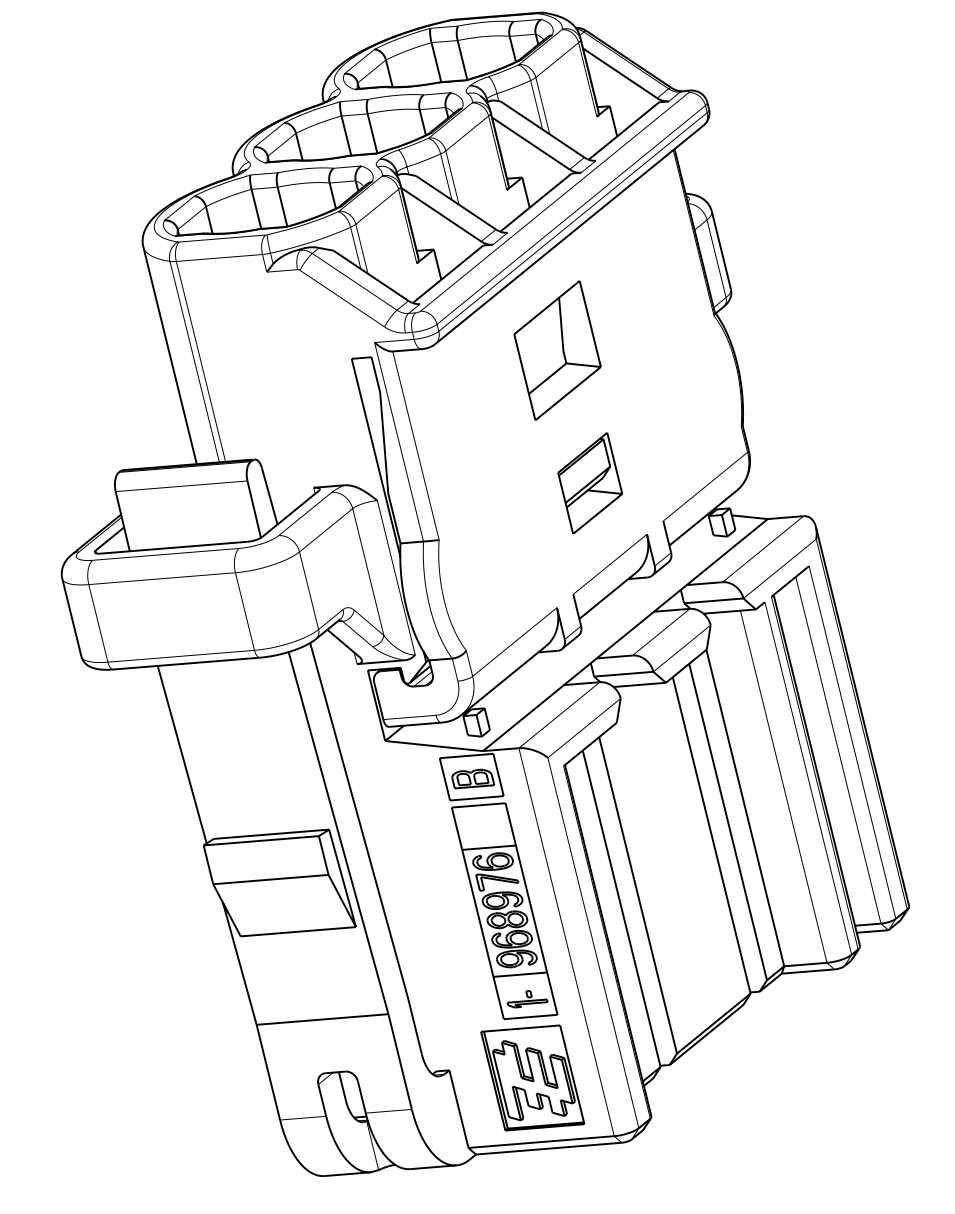
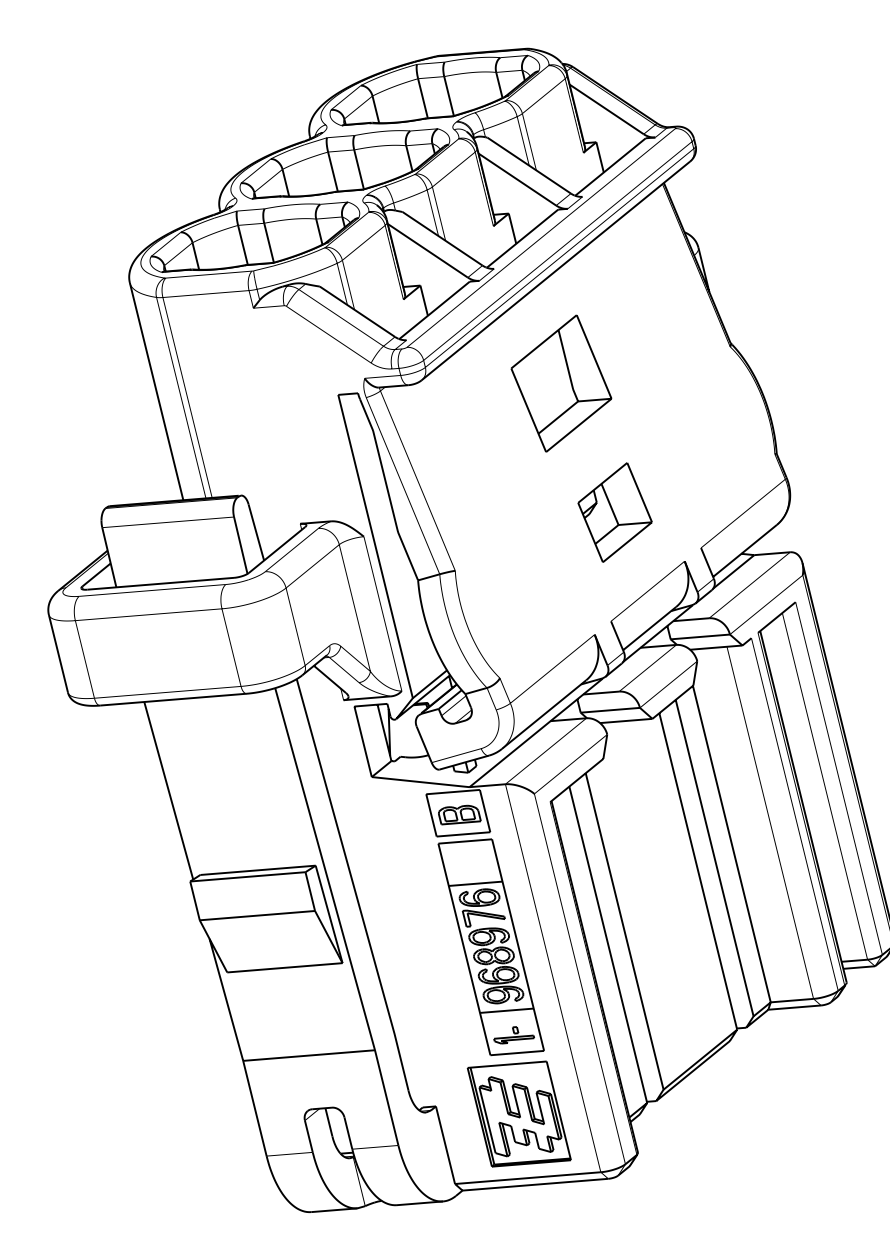
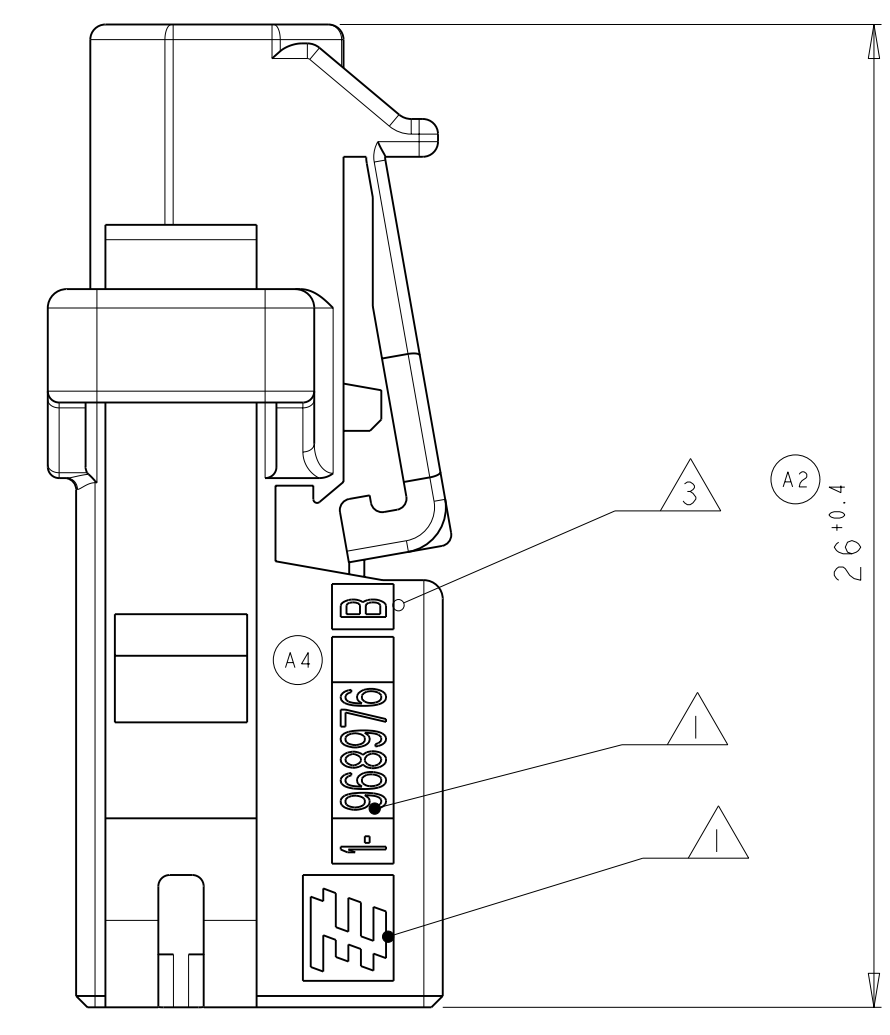
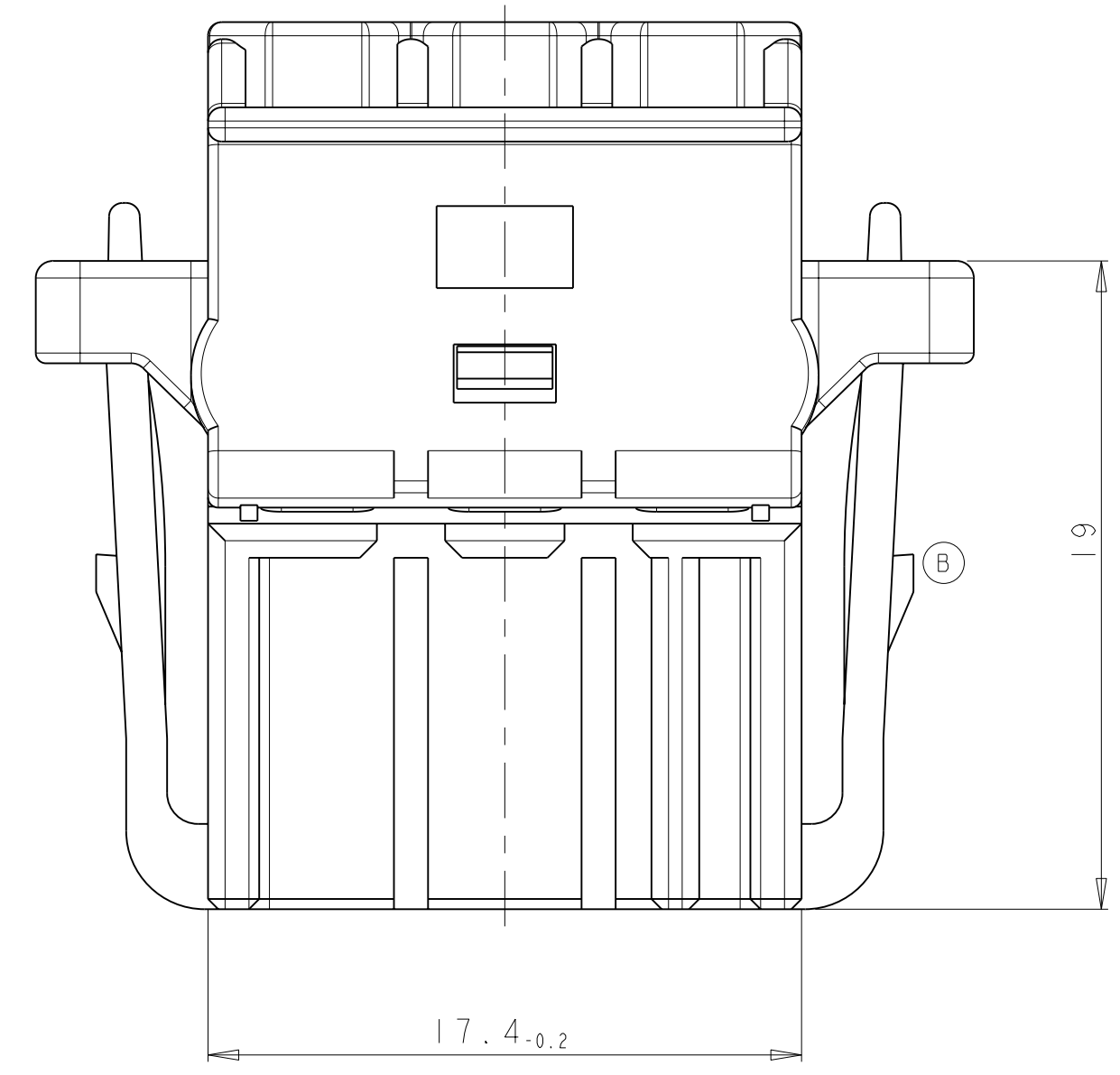
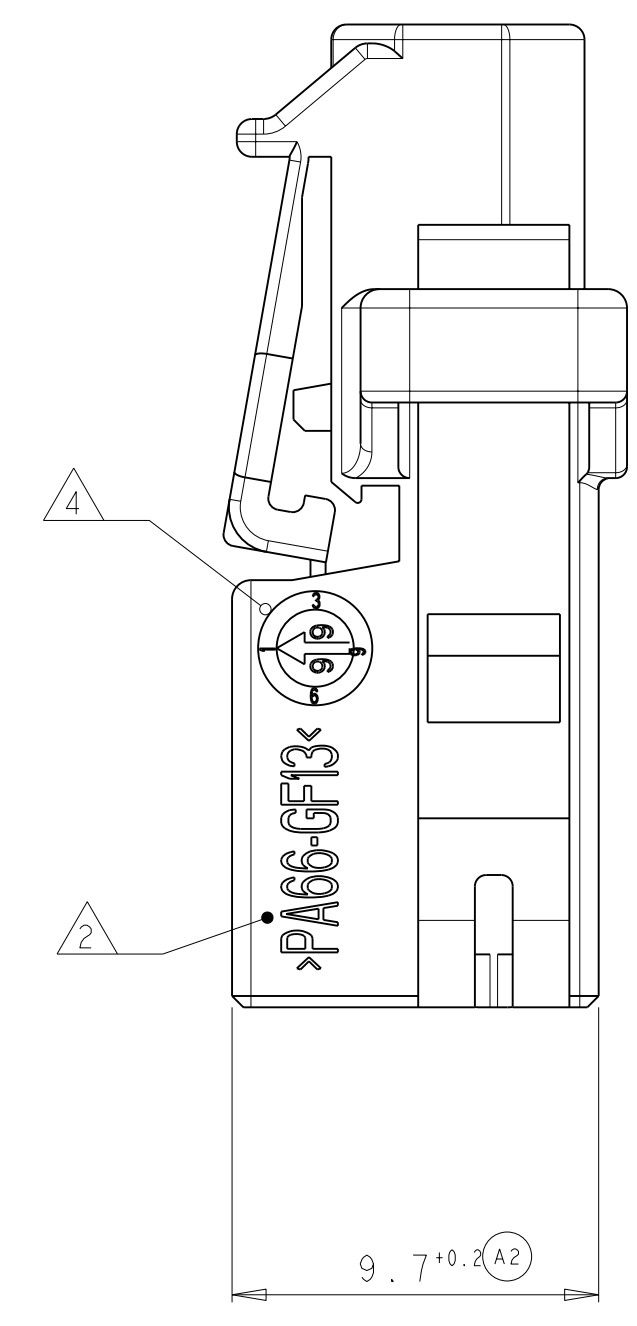


WAS 97-52133-016
war

PRE-LOCKED POSITION
(STATE OF DELIVERY)

Vorraststellung
(Lieferzustand)

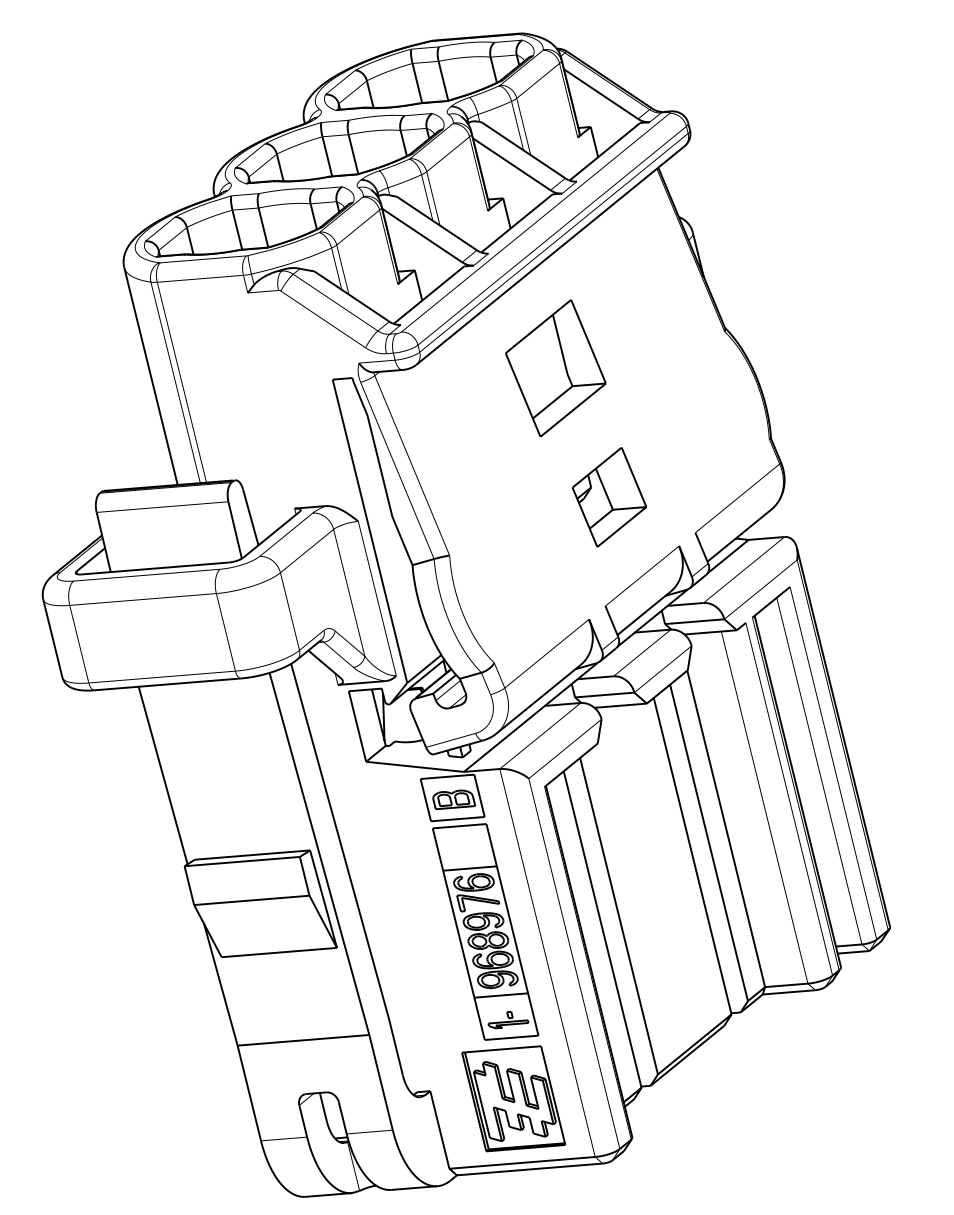
FINAL POSITION
Endrastzustand



勝特力材料 886-3-5753170
 勝特力电子(上海) 86-21-34970699
 勝特力电子(深圳) 86-755-83298787
[Http://www.100y.com.tw](http://www.100y.com.tw)

NOTES
Bemerkungen

- ① TE LOGO AND TE CONNECTIVITY-NUMBER
TE Logo und TE CONNECTIVITY-Nummer
- ② MATERIAL MARKING VDA 260
Werkstoffkennzeichnung VDA 260
- ③ REVISION OF THE MOLD
Werkzeugaenderungsindex
- ④ PRODUCTION DATE
Produktionsdatum
- ⑤ CAVITY NUMBERING
Kammernummerierung
- ⑥ CAVITY MARKING
Nestkennzeichnung
- ⑦ FITS TO
INTERFACE DRAWING FOR TAB CONNECTOR: 114-18251-007
AND 2.8mm TAB HOUSING, 3POS: 968977
Passend zu
Anschluss Ausfuehrungsvorschrift: 114-18251-007
und 2,8mm Flachsteckergeh., 3pol.: 968977
- ⑧ CAVITIES MATED TO AMP MCP2.8 CONTACTS
MAX WIRESIZE: 4mm² FLR (WITHOUT SWS)
SEE PRODUCT GROUP DRAWING
AMP NO.: 1355036
Kontaktkammern passend fuer AMP MCP2.8 Kontakte
max. Drahtgrößenbereich: 4mm² FLR (ohne EDS)
siehe Tabellenzzeichnung
AMP Nr.: 1355036
- ⑨ BULK PACKAGING IN CORRUGATED BOX
Schüttgut im Versandkarton
- ⑩ PARTS ARE MARKED WITHOUT DASH NUMBER
Teile sind ohne Nachstrichzahl gekennzeichnet
- ⑪ BRIDGE AS A MOULDING HELP ON THE LOCKING LATCH. DURING
TRANSPORTATION AND MATING THIS BRIDGE CAN BREAK AND
REMAINS EITHER ON THE LOCKING LATCH OR ON THE PROTECTION BOW
Steg als Fertigungshilfe am Rastarm. Dieser Steg kann sich beim Transport
oder Stecken lösen und verbleibt entweder am Rastarm oder am Schutzbügel



CODING Plan: / Kodierschema:

CODING: A Kodierung A AS SHOWN Wie gezeichnet	CODING: B Kodierung: B 	CODING: C Kodierung: C
--	-----------------------------------	-----------------------------------

ORDER-NO. Bestell-Nr.	QTY Stück	MAT.	COLOUR Farbe	DESCRIPTION Beschreibung	REV.	ITEM
3-968976-9		PA66-GF13	BLUE/blau	AMP MCP2.8 HOUSING, 3POS, CODING C AMP MCP2.8 Gehäuse, 3pol., Kodierung C	B	6
2-968976-9		PA66-GF13	GREY/grau	AMP MCP2.8 HOUSING, 3POS, CODING B AMP MCP2.8 Gehäuse, 3pol., Kodierung B	B	5
1-968976-9		PA66-GF13	BLACK/schwarz	AMP MCP2.8 HOUSING, 3POS, CODING A AMP MCP2.8 Gehäuse, 3pol., Kodierung A	B	4

THIS DRAWING IS A CONTROLLED DOCUMENT.

DIMENSIONS: MASSENEHLEN: mm	TOLERANCES UNLESS OTHERWISE SPECIFIED: acc. to DIN 16901-140	DWN Kuphal 03MAR99	TE Connectivity
MATERIAL SEE TABLE s. Tabelle	FINISH/SCHLEIFLÄCHE/FARBE SEE TABLE s. Tabelle	CHK C. Eberwein 04NOV99	AMP MCP2.8 REC.HSG., 3POS WITH SECONDARY LOCKING DEV. AMP MCP2.8 Buchsengeh., 3pol. mit 2.Kontaktsicherung
CUSTOMER DRAWING /KUNDENZEICHNUNG		APVD Hoss 05NOV99	SIZE A1
SCALE 5:1		PRODUCT SPEC 108-18619-003	REVISIONS DATE 31MAR2011
WEIGHT 3.5g		APPLICATION SPEC 114-18221-003	DWN RK
DRAWING NO. 968976		VERARBEITUNGSSPEZ. 114-18221-003	APVD HMR
SHEET 1		RESTRICTED TO NUR FÜR	REV B4