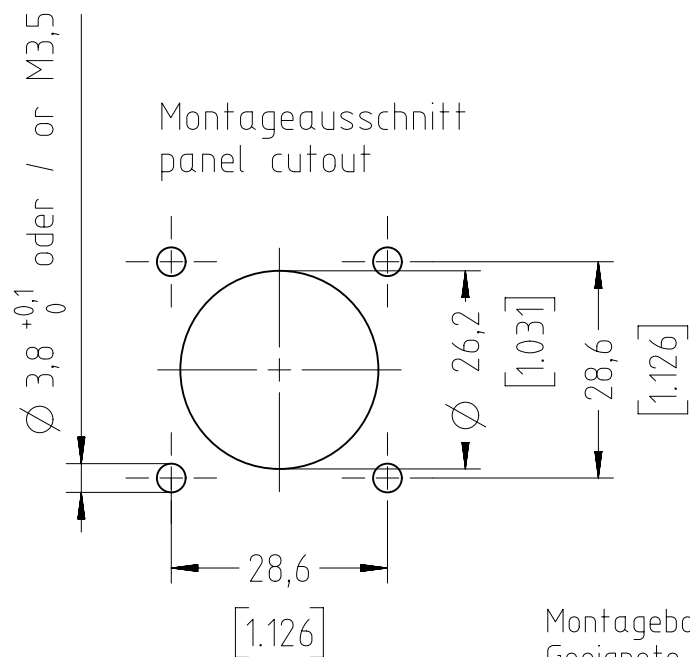
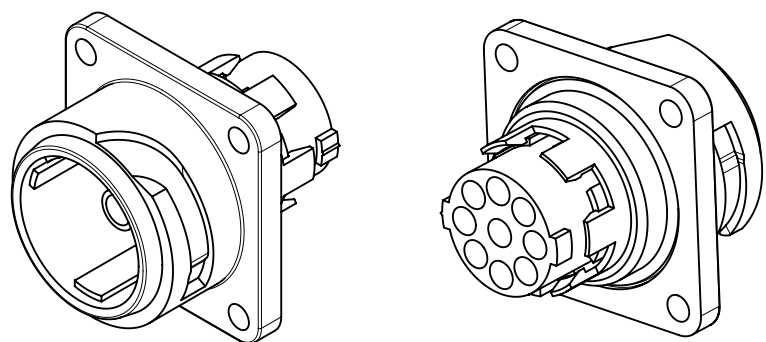
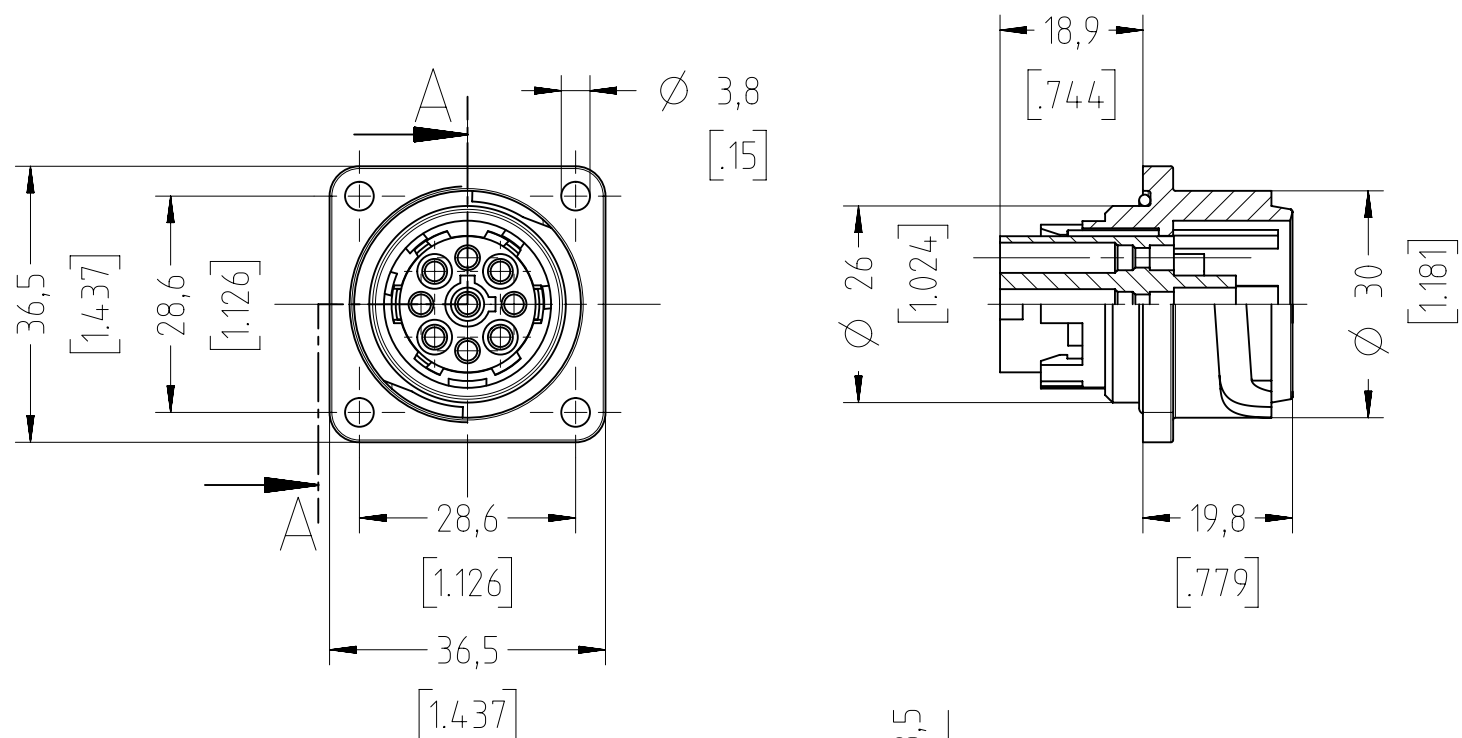


勝特力電材超市-龍山店 886-3-5773766  
 勝特力電材超市-光復店 886-3-5729570  
 勝特力电子(上海) 86-21-34970699  
 勝特力电子(深圳) 86-755-83298787  
<http://www.100y.com.tw>

SCHNITT / SECTION A-A



Kontakte bitte separat bestellen.  
Please order contacts separately.

Kontakte / contacts  $\varnothing 1,6\text{mm}$ :

- N 01 016 0003 (1) - 0,14-0,5mm<sup>2</sup> / AWG 26-20
- N 01 016 0002 (1) - 0,5-1,5mm<sup>2</sup> / AWG 20-16
- N 01 016 0005 (1) - 1,5-2,5mm<sup>2</sup> / AWG 16-14

Alle technischen Daten wurden unter Laborbedingungen ermittelt und können im Praxisbetrieb abweichen. Es handelt sich bei den Angaben weder um Beschaffenheits- noch um Haltbarkeitsgarantien

All technical data have been measured in a laboratory environment and can be different during practical usage of the product.

Any product information is for descriptive usage only and not legally binding; particularly the information does not constitute or provide any legal guaranties ("Beschaffenheitsgarantie" or "Haltbarkeitsgarantie")

Polzahl No. of poles	8+PE
Bemessungsspannung (DIN EN 60664-1) Rated voltage (DIN EN 60664-1)	400V
Strombelastbarkeit Tu +55°C (8 Kontakte belastet) Current carrying capacity (8 contacts under load)	12A
Verschmutzungsgrad Pollution degree	3
Überspannungskategorie Overvoltage category	III
Durchgangswiderstand Contact resistance	<5 mOhm
Temperaturbereich Temperature range	-40°C bis +125°C -40°F up to +257°F
Schutzart Protection class	IP 65 (in gestecktem Zustand) IP 65 (in mated condition)
Mechanische Lebensdauer Mechanical operations	≥500 Steckzyklen ≥500 mating cycles
Kontaktträger + Gehäuse Contact insert + housing	Polyamid Polyamide
Kontaktoberfläche contact plating	Versilbert Silver plated
Dichtungen Gaskets	Neoprene
Anschluss technik Type of termination	Crimpen crimp
Anschlussquerschnitt Wire gauge	0,14 - 2,5mm <sup>2</sup> AWG 26 - 14
Verriegelung Locking	Bajonett Bayonet

Montagebohrung  $\varnothing 26,2$  ohne Anfasung.  
Geeignete Abdichtung für Befestigungsschrauben ist vorzusehen.  
Mounting hole  $\varnothing 26,2$  without chamfer.  
Suitable sealing for fixing screws is necessary.

Gewicht (errechnet) / Calc WT: 0,022 g	Zul. Abw./Tolerances:	Maßstab / Scale: 1:1	A3		
Prüfmaß / Testdimension		CUSTOMER DRAWING			
Teileindex Partindexnumber					
	Datum/Date	Name	Gerätestecker 8+PE male receptacle 8+PE		
	26.11.2015	RSCHÄ			
	Status: Released		M C016 10C008 000 1		
	Inspector: 01.12.2015 MGRIM				
	Amphenol-Tuchel Electronics GmbH		Blatt/Sheet 1 1 Bl.		
01	201500128	26.11.2015 RSCHÄ			
Index	Änderung/Description	Datum/Date	Name	Ers. f. / Replacement for:	
			2.562.345		

Copying of this document and giving it to others and the use or communication of the contents thereof, are forbidden without express authority. Offenders are liable to the payment of damages. All rights are reserved in the event of the grant of a patent or the registration of the utility model or design.

Weitergabe sowie Vervielfältigung dieser Unterlage, Verwertung und Mitteilung ihres Inhalts nicht gestattet, soweit nicht ausdrücklich zugestanden. Zuwiderhandlungen verpflichten zu Schadenersatz. Alle Rechte für den Fall der Patenterteilung oder Gebrauchsmuster-Eintragung vorbehalten.