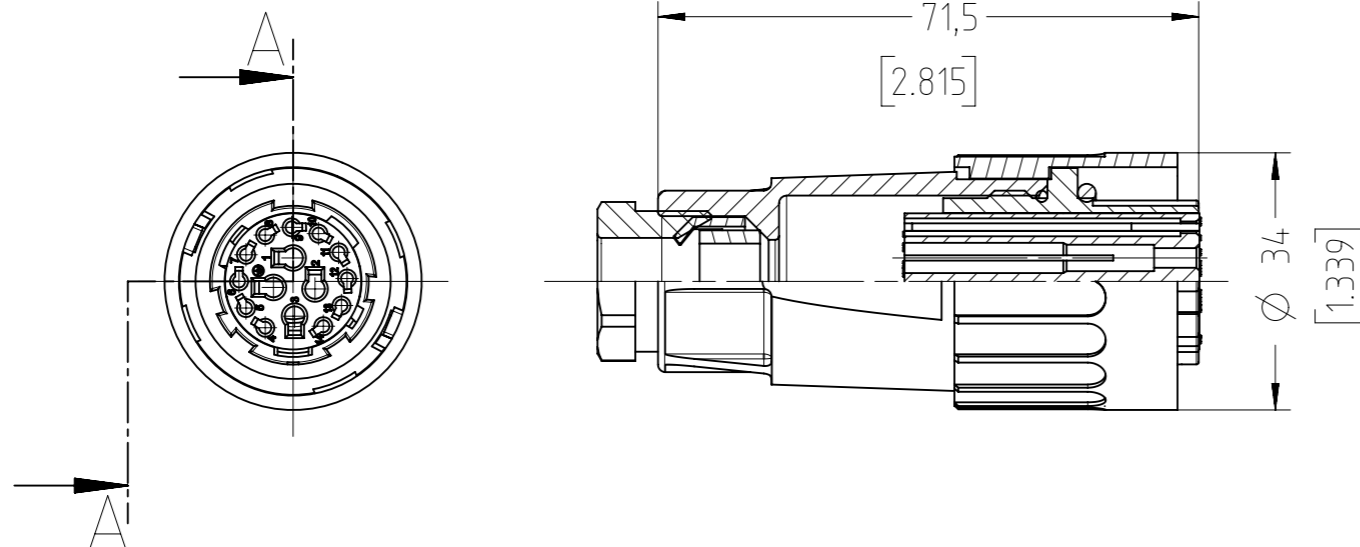


勝特力電材超市-龍山店 886-3-5773766
 勝特力電材超市-光復店 886-3-5729570
 勝特力电子(上海) 86-21-34970699
 勝特力电子(深圳) 86-755-83298787
<http://www.100y.com.tw>

SCHNITT / SECTION A-A



Mechanisches Kodiersystem
 siehe Katalog C16-3 Seite 10
*mechanical coding system
 see catalog C16-3 page 10*

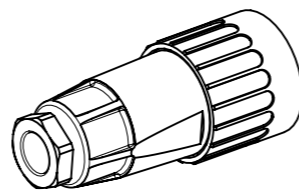
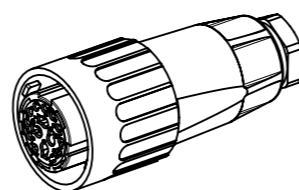
Kontakte bitte separat bestellen.
Please order contacts separately.

Kontakte / contacts \varnothing 1,5mm:

- N 02 015 0052 (1) - 0,09-0,25mm² / AWG 28-24
- N 02 015 0046 (1) - 0,35-0,5mm² / AWG 22-20
- N 02 015 0047 (1) - 0,75-1,0mm² / AWG 18

Kontakte / contacts \varnothing 2,5mm:

- N 02 025 0001 (1) - 0,5-1,5mm² / AWG 20-16
- N 02 025 0010 (1) - 1,5-2,5mm² / AWG 16-14



Alle technischen Daten wurden unter Laborbedingungen ermittelt und können im Praxisbetrieb abweichen.

Es handelt sich bei den Angaben weder um Beschaffenheits- noch um Haltbarkeitsgarantien.

All technical data have been measured in a laboratory environment and can be different during practical usage of the product.

Any product information is for descriptive usage only and not legally binding particularly the information does not constitute or provide any legal guarantees ("Beschaffenheitsgarantie" or "Haltbarkeitsgarantie").

Polzahl <i>No. of poles</i>	14+PE
Bemessungsspannung (DIN EN 60664-1) <i>Rated voltage (DIN EN 60664-1)</i>	100V
Strombelastbarkeit Tu +55°C (8 Kontakte belastet) <i>Current carrying capacity (8 contacts under load)</i>	3x 16A 11x 6A
Verschmutzungsgrad <i>Pollution degree</i>	3
Überspannungskategorie <i>Overvoltage category</i>	III
Durchgangswiderstand <i>Contact resistance</i>	<5 mOhm
Temperaturbereich <i>Temperature range</i>	-40°C bis +125°C -40°F up to +257°F
Schutzart <i>Protection class</i>	IP 65 (in gestecktem Zustand) IP 65 (in mated condition)
Mechanische Lebensdauer <i>Mechanical operations</i>	≥500 Steckzyklen ≥500 mating cycles
Kontaktträger + Gehäuse <i>Contact insert + housing</i>	Polyamid Polyamide
Kontaktoberfläche <i>contact plating</i>	Versilbert Silver plated
Dichtungen <i>Gaskets</i>	Neoprene
Anschlusstechnik <i>Type of termination</i>	Crimpen crimp
Anschlussquerschnitt <i>Wire gauge</i>	0,09 - 2,5mm ² AWG 28 - 14
Anschließbare Kabeldurchmesser <i>Possible cable diameters</i>	8 bis 10 mm 8 up to 10 mm
Verriegelung <i>Locking</i>	Bajonett Bayonet

Gewicht (errechnet) / <i>Calc WT</i> : 0,04 kg		Zul. Abw./ <i>Tolerances</i> :		Maßstab / <i>Scale</i> : 1:1; 1:2		A3			
Prüfmaß / <i>Testdimension</i>		DIN / ISO 13715		CUSTOMER DRAWING Kabeldose 14+PE <i>female cable connector 14+PE</i>					
Teileindex / <i>Partindexnumber</i> :									
Bagatelle change:				Gez. / <i>Drawn</i> : 13.05.2016 RSCHADEL		Blatt / <i>Sheet</i> 1 1 Bl.			
				Status / <i>Released</i>					
				Gepr. / <i>Checked</i> : 20.02.2020 MGRIMM		M C016 10D014 002 1 Ers. f. / <i>Replacement for</i> :			
				Amphenol Tuchel Industrial GmbH					
01	201600003	20.02.2020	MTOLK						
Index	Änderung / <i>Description</i>	Datum / <i>Date</i>	Name						

Copying of this document and giving it to others and the use or communication of the contents thereof, are forbidden without express authority. Offenders are liable to the payment of damages. All rights are reserved in the event of the grant of a patent or the registration of the utility model or design.

Weitergabe sowie Vervielfältigung dieser Unterlage, Verwertung und Mitteilung ihres Inhalts nicht gestattet, soweit nicht ausdrücklich zugestanden. Zuwiderhandlungen verpflichten zu Schadenersatz. Alle Rechte für den Fall der Patenterteilung oder Gebrauchsmuster-Eintragung vorbehalten.

FAI2020-000613
 NXM-V02