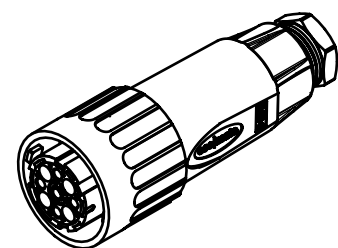
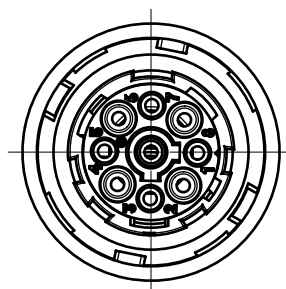
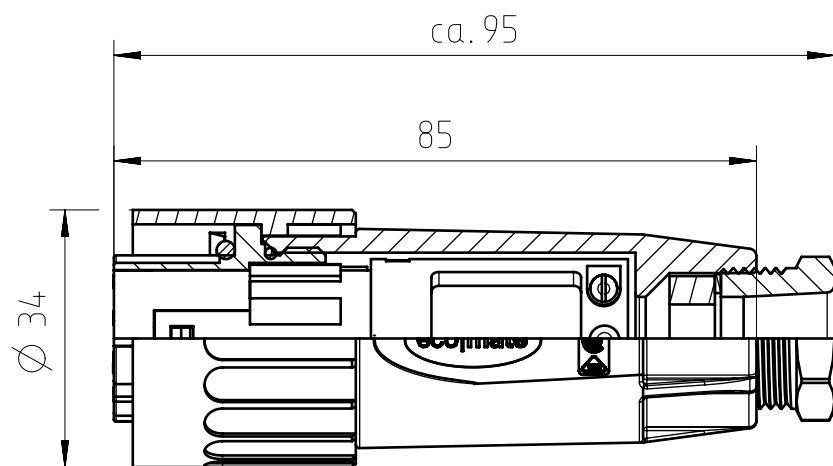
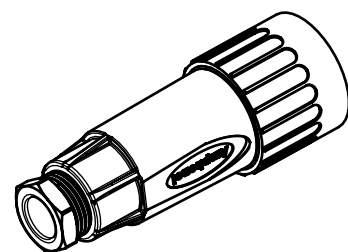


勝特力電材超市-龍山店 886-3-5773766
 勝特力電材超市-光復店 886-3-5729570
 勝特力电子(上海) 86-21-34970699
 勝特力电子(深圳) 86-755-83298787
<http://www.100y.com.tw>



Maßstab 1:2
scale 1:2



Polzahl No. of poles	8+PE
Bemessungsspannung (DIN EN 60664-1) Rated voltage (DIN EN 60664-1)	400V
Strombelastbarkeit Tu +55°C Current carrying capacity	12A
Verschmutzungsgrad Pollution degree	3
Überspannungskategorie Overvoltage category	III
Durchgangswiderstand Contact resistance	≤5 mOhm
Temperaturbereich Temperature range	-40°C bis +125°C -40°F up to +257°F
Schutzart Protection class	IP 65 (in gestecktem Zustand) IP 65 (in mated condition)
Mechanische Lebensdauer Mechanical operations	≥500 Steckzyklen ≥500 mating cycles
Kontaktträger + Gehäuse Contact insert + housing	Polyamid Polyamide
Kontaktoberfläche contact plating	versilbert oder vergoldet silver plated or gold plated
Dichtungen Gaskets	Neoprene
Anschlussstechnik Type of termination	Crimpen crimp
Anschlussquerschnitt Wire gauge	0,14-2,5mm² / AWG 26-14
Anschließbare Kabeldurchmesser Possible cable diameters	Ø8-10mm
Verriegelung Locking	Bajonett Bayonet

Crimpkontakte bitte separat bestellen
 please order crimp contacts separately

Katalognummern für Kontakte
 Catalog numbers for contacts

Kontakt- Ø contact- Ø	Anschlussquerschnitt / AWG wire gauge / AWG	Katalognummer catalog number
1,5mm	0,09-0,25mm² / 28-24	-
	0,35-0,5mm² / 22-20	-
	0,75-1,0mm² / 18	-
1,6mm	0,14-0,5mm² / 26-20	N 02 016 0003 (X)
	0,5-1,5mm² / 20-16	N 02 016 0002 (X)
	1,5-2,5mm² / 16-14	N 02 016 0005 (X)
2,5mm	0,5-1,5mm² / 20-16	-
	1,5-2,5mm² / 16-14	-
	2,5-4,0mm² / 14-12	-

(X) = Kontaktoberfläche / contact surface

(1) = versilbert / silver plated

(2) = vergoldet / gold plated

Alle technischen Daten wurden unter Laborbedingungen ermittelt und können im Praxisbetrieb abweichen.
 Es handelt sich bei den Angaben weder um Beschaffenheits- noch um Haltbarkeitsgarantien
 All technical data have been measured in a laboratory environment
 and can be different during practical usage of the product.

Any product information is for descriptive usage only and not legally binding,
 particularly the information does not constitute or provide any legal guaranties

Gewicht (errechnet) / Calc WT: 0,053 kg	Zul. Abw./Tolerances:	Maßstab / Scale: 1:1 (1:2)	A3	
Prüfmaß / Testdimension	ISO 2768-c	CUSTOMER DRAWING		
Teileindex / Partindexnumber:		Kabeldose 8+PE		
Bagatelle change:		female cable connector		
Gez. Drawn	10.11.2014 DSC-MIG	M C016 10E008 002 1		
Status	Released			
Gepr. Checked	24.08.2021 MBERTSCH	Blatt / Sheet 1		
Amphenol Tuchel Industrial GmbH		1 Bl.		
02 202000352	14.12.2020 SWAHL	Ers. f. / Replacement for:		
Index	Änderung / Description	Datum / Date	Name	

Coping of this document and giving it to others and the use or communication of the contents thereof, are forbidden without express authority. Offenders are liable to the payment of damages. All rights are reserved in the event of the grant of a patent or the registration of the utility model or design.
 Weitergabe sowie Vervielfältigung dieser Unterlage, Verwertung und Mitteilung ihres Inhalts nicht gestattet, soweit nicht ausdrücklich zugestanden. Zuwiderhandlungen verpflichten zu Schadenersatz. Alle Rechte für den Fall der Patenterteilung oder Gebrauchsmuster-Eintragung vorbehalten.

FAI2020-004261
NXM-V02