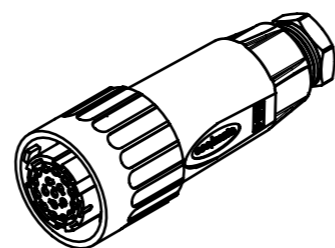
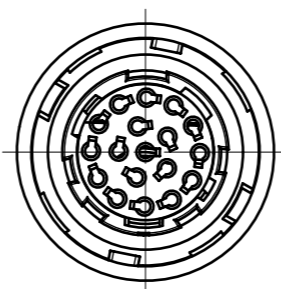
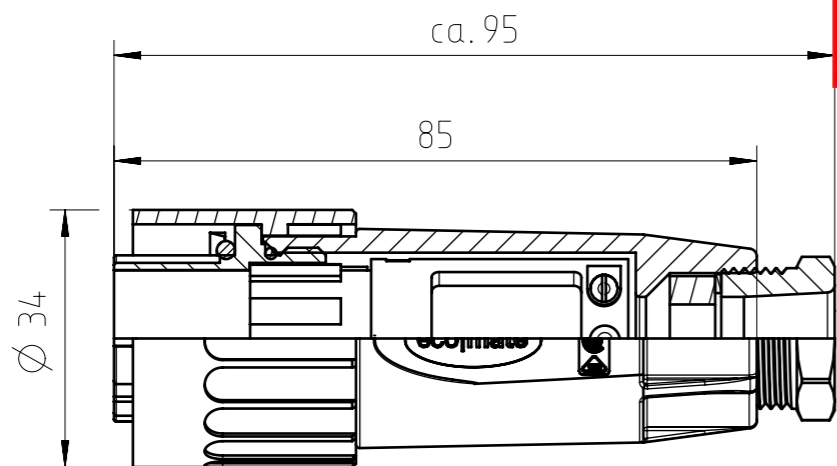
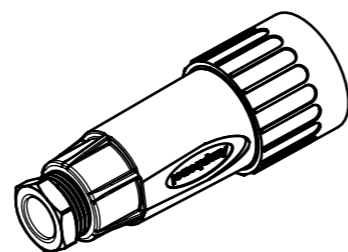


勝特力電材超市-龍山店 886-3-5773766
 勝特力電材超市-光復店 886-3-5729570
 勝特力电子(上海) 86-21-34970699
 勝特力电子(深圳) 86-755-83298787
<http://www.100y.com.tw>



Maßstab 1:2
scale 1:2



Polzahl No. of poles	17+PE
Bemessungsspannung (DIN EN 60664-1) Rated voltage (DIN EN 60664-1)	100V
Strombelastbarkeit Tu +55°C Current carrying capacity	6A
Verschmutzungsgrad Pollution degree	3
Überspannungskategorie Overvoltage category	III
Durchgangswiderstand Contact resistance	≤5 mOhm
Temperaturbereich Temperature range	-40°C bis +125°C -40°F up to +257°F
Schutzart Protection class	IP 65 (in gestecktem Zustand) IP 65 (in mated condition)
Mechanische Lebensdauer Mechanical operations	≥500 Steckzyklen ≥500 mating cycles
Kontaktträger + Gehäuse Contact insert + housing	Polyamid Polyamide
Kontaktoberfläche contact plating	versilbert oder vergoldet silver plated or gold plated
Dichtungen Gaskets	Neoprene
Anschlussstechnik Type of termination	Crimpen crimp
Anschlussquerschnitt Wire gauge	0,09-1,0mm² / AWG 28-18
Anschließbare Kabeldurchmesser Possible cable diameters	Ø8-10mm
Verriegelung Locking	Bajonett Bayonet

Crimpkontakte bitte separat bestellen
 please order crimp contacts separately

Katalognummern für Kontakte
 Catalog numbers for contacts

Kontakt- Ø contact- Ø	Anschlussquerschnitt / AWG wire gauge / AWG	Katalognummer catalog number
1,5mm	0,09-0,25mm² / 28-24	N 02 015 0052 (X)
	0,35-0,5mm² / 22-20	N 02 015 0046 (X)
	0,75-1,0mm² / 18	N 02 015 0047 (X)
1,6mm	0,14-0,5mm² / 26-20	-
	0,5-1,5mm² / 20-16	-
	1,5-2,5mm² / 16-14	-
2,5mm	0,5-1,5mm² / 20-16	-
	1,5-2,5mm² / 16-14	-
	2,5-4,0mm² / 14-12	-

(X) = Kontaktoberfläche / contact surface

(1) = versilbert / silver plated

(2) = vergoldet / gold plated

Alle technischen Daten wurden unter Laborbedingungen ermittelt und können im Praxisbetrieb abweichen.
 Es handelt sich bei den Angaben weder um Beschaffenheits- noch um Haltbarkeitsgarantien
 All technical data have been measured in a laboratory environment
 and can be different during practical usage of the product.

Any product information is for descriptive usage only and not legally binding,
 particularly the information does not constitute or provide any legal guaranties

Gewicht (errechnet) / Calc WT: 0,05 g	Zul. Abw./Tolerances:	Maßstab / Scale: 1:1 (1:2)	A3	
Prüfmaß / Testdimension	ISO 2768-c	CUSTOMER DRAWING		
Teileindex / Partindexnumber:		Kabeldose 17+PE		
Bagatelle change:		female cable connector		
	Gez. Drawn 18.05.2016 RSCHAEDL	M C016 10E017 002 1		
	Status Released			
	Gepr. 24.08.2021 Checked MBERTSCH	Blatt / Sheet 1		
02 202000352 14.12.2020 SWAHL	Amphenol Tuchel Industrial GmbH	1 Bl.		
01 201600003 16.11.2020 SWAHL		Ers. f. / Replacement for: M-C016 10E017 002 1 Rev01		
Index Änderung / Description Datum / Date Name				

Copying of this document and giving it to others and the use or communication of the contents thereof, are forbidden without express authority. Offenders are liable to the payment of damages. All rights are reserved in the event of the grant of a patent or the registration of the utility model or design.
 Weitergabe sowie Vervielfältigung dieser Unterlage, Verwertung und Mitteilung ihres Inhalts nicht gestattet, soweit nicht ausdrücklich zugestanden. Zuwiderhandlungen verpflichten zu Schadenersatz. Alle Rechte für den Fall der Patenterteilung oder Gebrauchsmuster-Eintragung vorbehalten.

FAI2020-004264
 NXM-V02