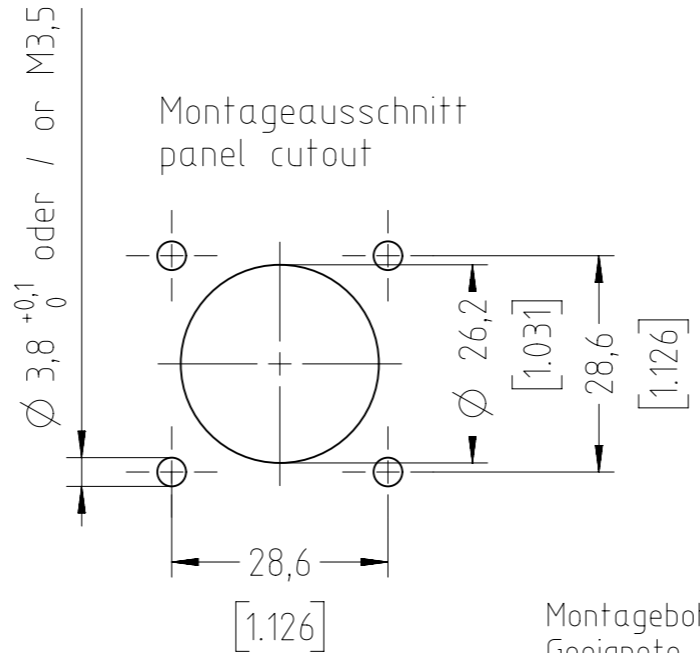
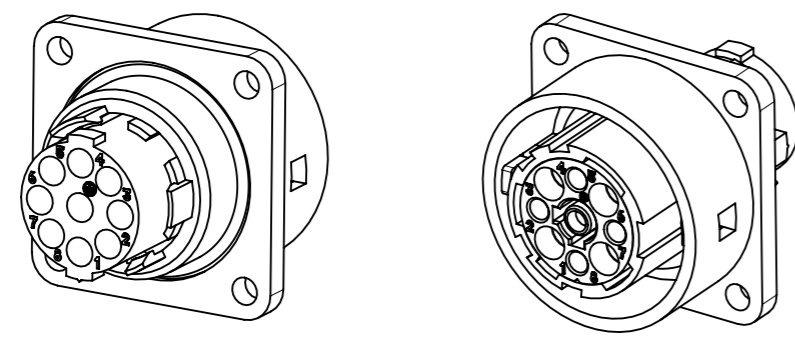
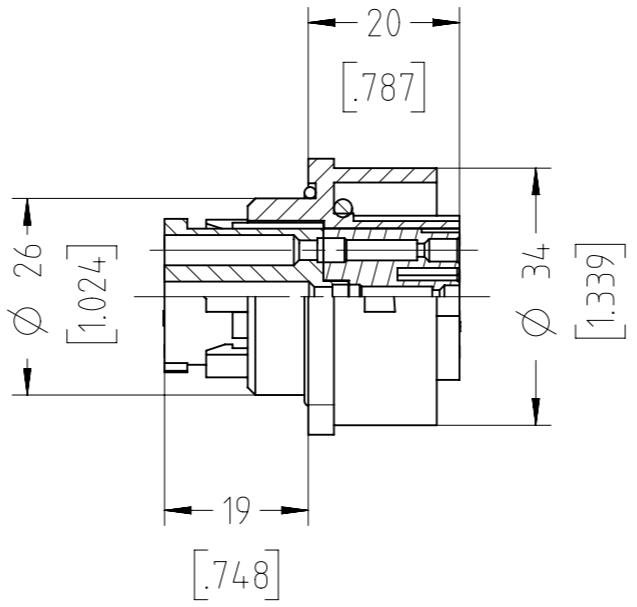
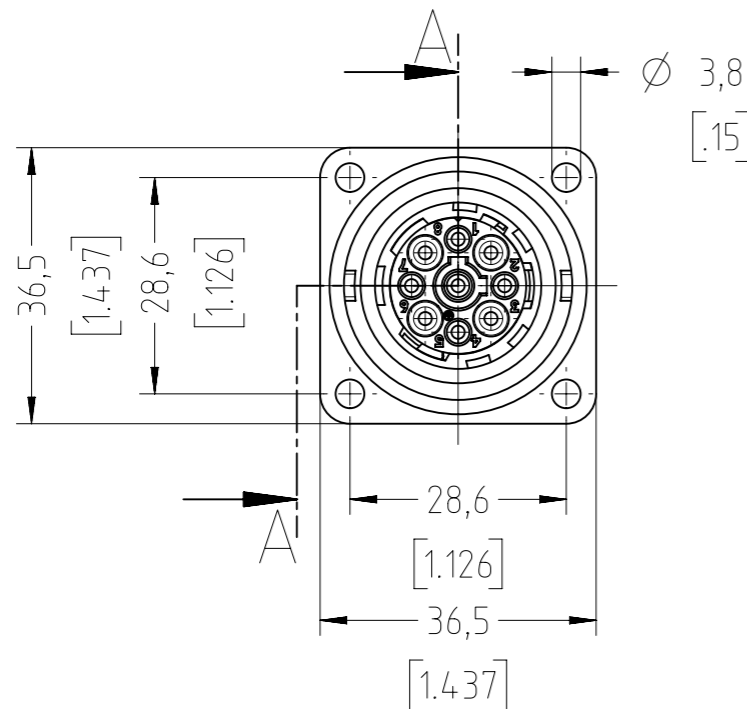


SCHNITT / SECTION A-A



Polzahl No. of poles	8+PE
Bemessungsspannung (DIN EN 60664-1) Rated voltage (DIN EN 60664-1)	400V
Strombelastbarkeit Tu +55°C (8 Kontakte belastet) Current carrying capacity (8 contacts under load)	12A
Verschmutzungsgrad Pollution degree	3
Überspannungskategorie Overvoltage category	III
Durchgangswiderstand Contact resistance	<5 mOhm
Temperaturbereich Temperature range	-40°C bis +125°C -40°F up to +257°F
Schutzart Protection class	IP 65 (in gestecktem Zustand) IP 65 (in mated condition)
Mechanische Lebensdauer Mechanical operations	≥500 Steckzyklen ≥500 mating cycles
Kontaktträger + Gehäuse Contact insert + housing	Polyamid Polyamide
Kontaktoberfläche contact plating	Versilbert Silver plated
Dichtungen Gaskets	Neoprene
Anschlussstechnik Type of termination	Crimpen crimp
Anschlussquerschnitt Wire gauge	0,14 - 2,5mm² AWG 26 - 14
Verriegelung Locking	Bajonett Bayonet

Kontakte bitte separat bestellen.  
Please order contacts separately.

- Kontakte / contacts Ø 1,6mm. 02
- N 02 016 0003 (1) - 0,14-0,5mm² / AWG 26-20
  - N 02 016 0002 (1) - 0,5-1,5mm² / AWG 20-16
  - N 02 016 0005 (1) - 1,5-2,5mm² / AWG 16-14

Alle technischen Daten wurden unter Laborbedingungen ermittelt und können im Praxisbetrieb abweichen. Es handelt sich bei den Angaben weder um Beschaffenheits- noch um Haltbarkeitsgarantien.  
All technical data have been measured in a laboratory environment and can be different during practical usage of the product.  
Any product information is for descriptive usage only and not legally binding; particularly the information does not constitute or provide any legal guaranties ("Beschaffenheitsgarantie" or "Haltbarkeitsgarantie")

Montagebohrung Ø 26,2 ohne Anfasung.  
Geeignete Abdichtung für Befestigungsschrauben ist vorzusehen.  
Mounting hole Ø 26,2 without chamfer.  
Suitable sealing for fixing screws is necessary.

Gewicht (errechnet) / Calc WT: 0,026 g	Zul. Abw./Tolerances:	Maßstab / Scale: 1:1	A3	
Prüfmaß / Testdimension		CUSTOMER DRAWING		
Teileindex / Partindexnumber:				
Bagatelle change:		Gerätedose 8+PE female receptacle		
	Gez. Drawn 18.04.2016 RSCHAEDDEL	M C016 10G008 000 1		
	Status Released			
	Gepr. Checked 06.03.2018 MGRIMM	Blatt / Sheet 1		
02 201800130 05.03.2018 NPFEI	Amphenol Tuchel Industrial GmbH	Ers. f. / Replacement for:		
01 201600003 19.04.2016 RSCHA				
Index Änderung / Description Datum / Date Name		1 Bl.		

Coping of this document and giving it to others and the use or communication of the contents thereof, are forbidden without express authority. Offenders are liable to the payment of damages. All rights are reserved in the event of the grant of a patent or the registration of the utility model or design.

Weitergabe sowie Vervielfältigung dieser Unterlage, Verwertung und Mitteilung ihres Inhalts nicht gestattet, soweit nicht ausdrücklich zugestanden. Zuwiderhandlungen verpflichten zu Schadenersatz. Alle Rechte für den Fall der Patenterteilung oder Gebrauchsmuster-Eintragung vorbehalten.

FAI2018-000980