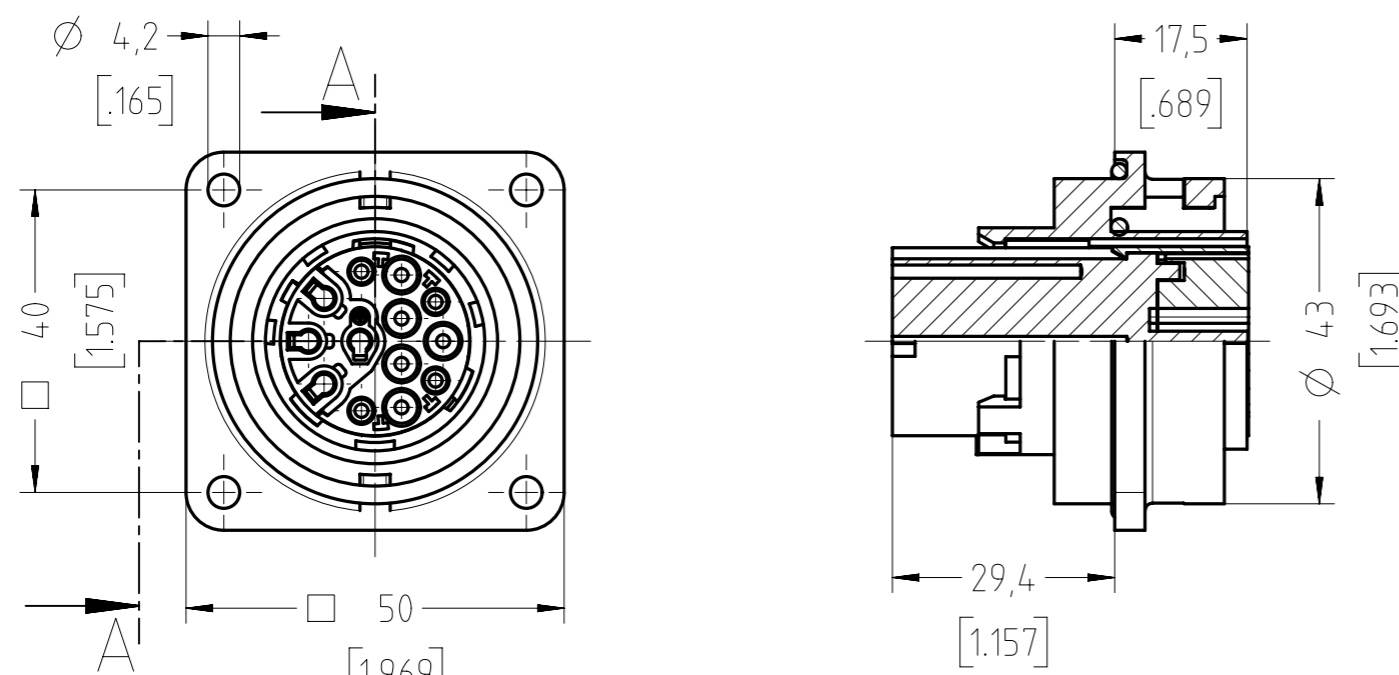


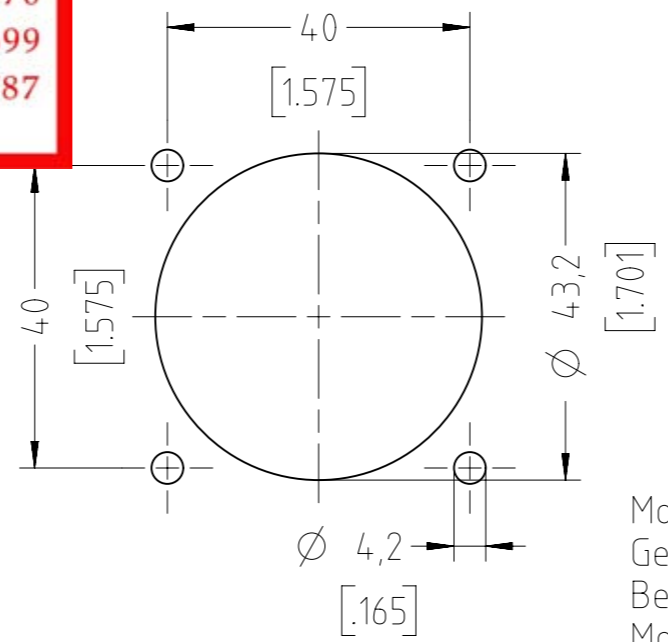
Weitergabe sowie Vervielfältigung dieser Unterlage, Verwertung und Mitteilung ihres Inhalts nicht gestattet, soweit nicht ausdrücklich zugestanden. Zuwiderhandlungen verpflichten zu Schadenersatz. Alle Rechte für den Fall der Patenterteilung oder Gebrauchsmuster-Eintragung vorbehalten.

SCHNITT / SECTION A-A



勝特力電材超市-龍山店 886-3-5773766  
 勝特力電材超市-光復店 886-3-5729570  
 勝特力电子(上海) 86-21-34970699  
 勝特力电子(深圳) 86-755-83298787  
<http://www.100y.com.tw>

Montageausschnitt  
Panel-cutout



Kontakte bitte separat bestellen.  
Please order contacts separately.

Kontakte / contacts  $\varnothing$  1,6mm:

- N 02 016 0003 (1) - 0,14-0,5mm<sup>2</sup> / AWG 26-20
- N 02 016 0002 (1) - 0,5-1,5mm<sup>2</sup> / AWG 20-16
- N 02 016 0005 (1) - 1,5-2,5mm<sup>2</sup> / AWG 16-14

Kontakte / contacts  $\varnothing$  2,5mm:

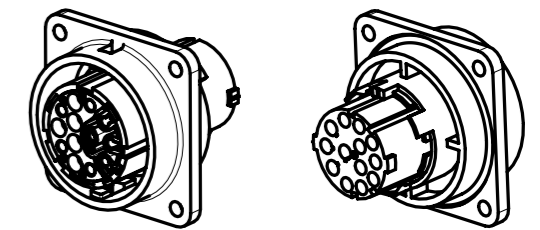
- N 02 025 0001 (1) - 0,5-1,5mm<sup>2</sup> / AWG 20-16
- N 02 025 0010 (1) - 1,5-2,5mm<sup>2</sup> / AWG 16-14

Alle technischen Daten wurden unter Laborbedingungen ermittelt und können im Praxisbetrieb abweichen. Es handelt sich bei den Angaben weder um Beschaffenheits- noch um Haltbarkeitsgarantien

All technical data have been measured in a laboratory environment and can be different during practical usage of the product. Any product information is for descriptive usage only and not legally binding; particularly the information does not constitute or provide any legal guaranties ("Beschaffenheitsgarantie" or "Haltbarkeitsgarantie")

Polzahl No. of poles	12+PE
Bemessungsspannung (DIN EN 60664-1) Rated voltage (DIN EN 60664-1)	3x500V, 9x300V
Strombelastbarkeit Tu +55°C (12 Kontakte belastet) Current carrying capacity (12 contacts under load)	3x21A, 9x11A
Durchgangswiderstand Contact resistance	<5 mOhm
Temperaturbereich Temperature range	-40°C bis +125°C -40°F up to +257°F
Schutzart Protection class	IP 65 (in gestecktem Zustand) IP 65 (in mated condition)
Mechanische Lebensdauer Mechanical operations	≥500 Steckzyklen ≥500 mating cycles
Kontaktträger + Gehäuse Contact insert + housing	Polyamid Polyamide
Kontaktoberfläche contact plating	Versilbert Silver plated
Dichtungen Gaskets	Neoprene
Anschlussstechnik Type of termination	Crimpen crimp
Anschlussquerschnitt Wire gauge	0,14 - 2,5mm <sup>2</sup> AWG 26 - 14
Verriegelung Locking	Bajonett Bayonet

Montagebohrung  $\varnothing$  43,2 ohne Anfasung.  
Geeignete Abdichtung für Befestigungsschrauben ist vorzusehen.  
Mounting hole  $\varnothing$  43,2 without chamfer.  
Suitable sealing for fixing screws is necessary.



Gewicht (errechnet) / Calc WT: g	Zul. Abw./Tolerances:	Maßstab / Scale: 1:1; 1:2	A3	
Prüfmaß / Testdimension		CUSTOMER DRAWING		
Teilindex Partindexnumber	DIN / ISO 13715	Gerätedose 12+PE female receptacle 12+PE		
	2014 Datum/Date	Name		
	Gez. 14.10.	Schädel		
	Drawn			
	Gepr.			
	Checked			
		<b>Amphenol-Tuchel Electronics GmbH</b>	M	C016 10G012 000 2
01	2014-00483	14.10.14	RS	
Index	Änderung/Description	Datum/Date	Name	Blatt/Sheet 1 1 Bl.
			Ers. f. / Replacement for:	