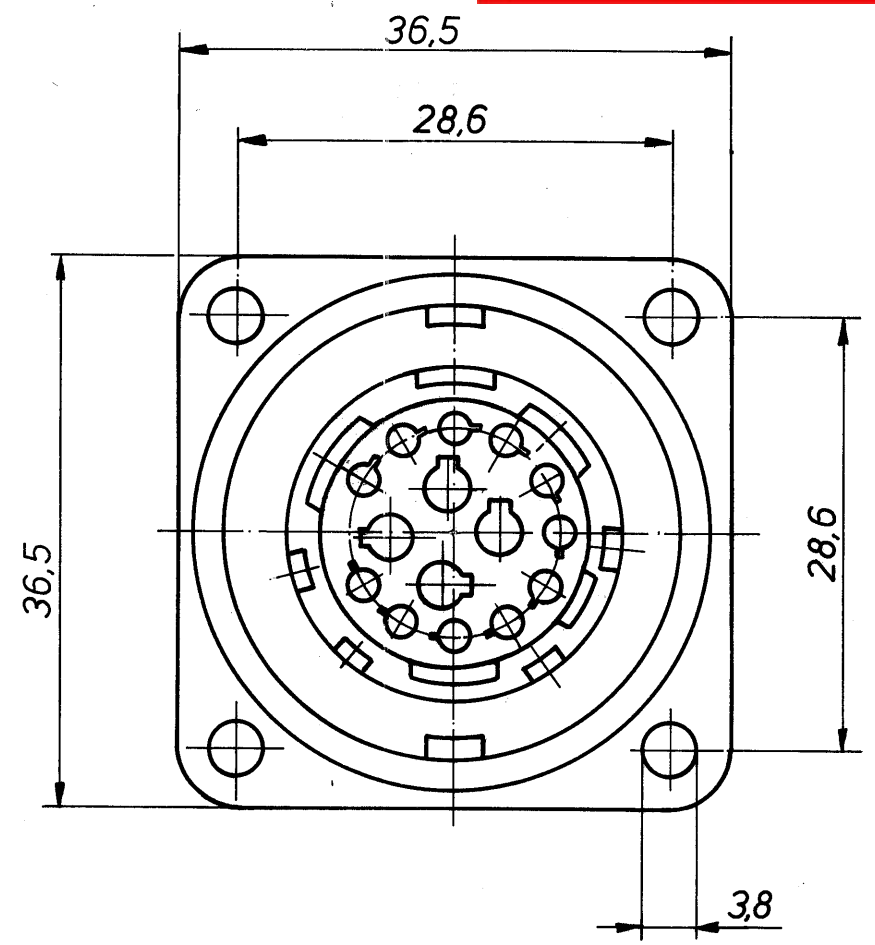
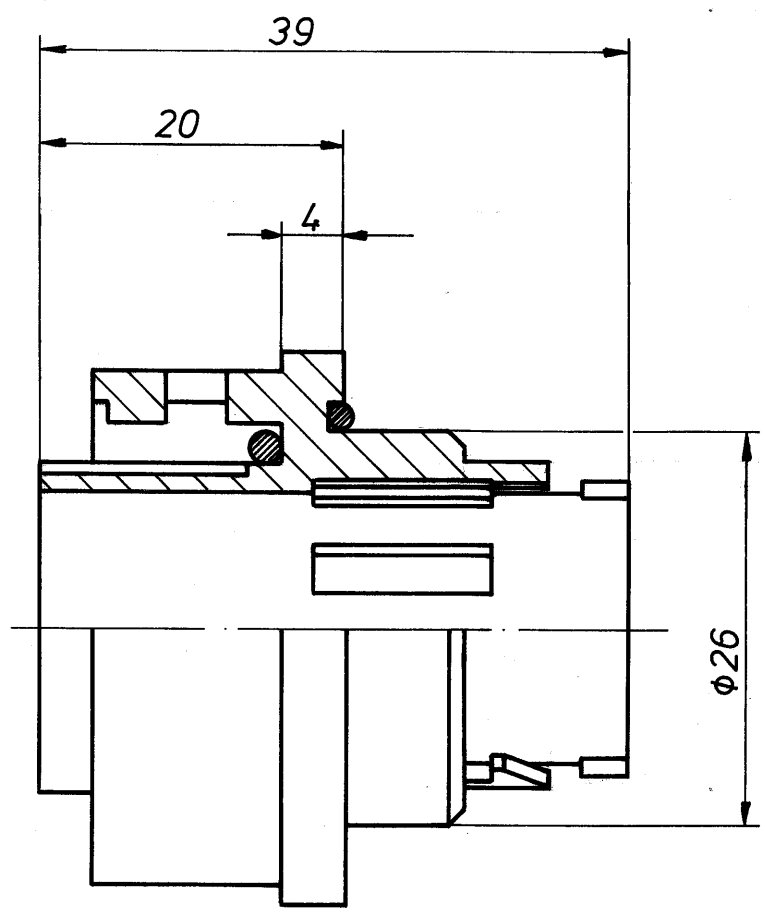


Copying of this document, and giving it to others and the use or communication of the contents thereof, are forbidden without express authority. Offenders are liable to the payment of damages. All rights are reserved in the event of the grant of a patent or the registration of a utility model or design.

勝特力電材超市-龍山店 886-3-5773766
 勝特力電材超市-光復店 886-3-5729570
 勝特力電子(上海) 86-21-34970699
 勝特力電子(深圳) 86-755-83298787
<http://www.100y.com.tw>



| | |
|---------------------------------------|---|
| Gerätedose: | FS Polyamid 66 sw |
| Federkörper: | |
| Steckverbindung mit Bajonettverschluß | |
| Schutzart: | IP 65 JS |
| VDE Vorschrift 0110: | C/60V |
| 15 Kontakte: | 4 x 16A |
| | 11 x 1A |
| Anschlußart: | Crimptechnik f. Drahtquerschnitt von 0,14 - 2,5 mm ² |
| Kontakte: | 0,8 µm vergoldet od. versilbert |
| Flanschbefestigung: | von der Steckerseite durch 4 Schrauben |
| max. Flanschbreite: | 38 mm |
| max. Kabel φ: | 12 mm |

| | | | |
|---|----------|----------------------------|-------------|
| Fertigzustand: | | Zul. Abw. ±0,2 | Maßstab 2:1 |
| | | | |
| | | | |
| Bearb. 19.10. Stuber | | | |
| Gepr. [Signature] | | | |
| Norm. | | | |
| AMPHENOL-TUCHEL ELECTRONICS GMBH | | M-C016 10G014 000 1 | |
| Zust. | Änderung | Datum | Name |
| | | Ursp. | Ers. f. |

Weitergabe sowie Vervielfältigung dieser Unterlage, Verwertung und Mitteilung ihres Inhalts nicht gestattet, soweit nicht ausdrücklich zugestanden. Zuwiderhandlungen verpflichten zu Schadenersatz. Alle Rechte für den Fall der Patenterteilung oder Gebrauchsmuster-Eintragung vorbehalten.